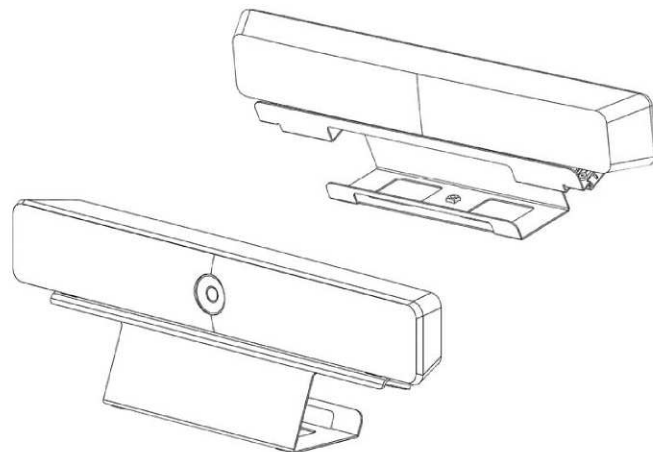


この説明書は、この商品の組み立てかたと組立時の注意事項について記載しています。
組み立てる前に、この説明書を必ずよくお読みの上、正しく組み立ててください。
お読みになったあとは、未永くお使い頂くために、大切に保管してください。

TCDS-WRBSTG(サテングレー) TCDS-WRBSTB(サテンプラック)



安全上のご注意

下記内容に十分注意してください。

転倒や落下によるけが・破損の原因になります。

- 乱暴な取り扱いや用途以外の使用はしないでください。
- 設置の際は、必ずモニタースタンドの強さを十分確認してください。
モニタースタンドのぐらつき・揺れ等が大きい場合、別途安全対策を適宜行なってください。
- カメラ台には対象機種以外のものをのせないでください。
転倒や落下によるけが・破損の原因になります。

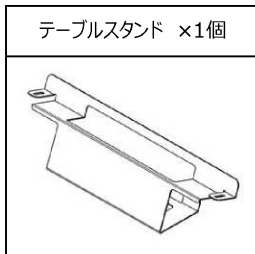
お手入れのしかた

- 日常のお手入れは、乾いたやわらかい布でから拭きしてください。
- 汚れが著しい場合はうすめた中性洗剤につけた布をかたく絞って拭いてください。
その後、水につけた布をよく絞って洗剤が残らないように拭き取り、乾いた布で水分が残らないように拭き取ってください。
※汚れを落とすときの注意
水にぬれたままにしておいたり、シンナー系溶剤、酸・アルカリ性洗剤の使用は避けてください。
さびや変色の原因になります。
- ときどき、ボルトやネジのゆるみによるガタツキがないか点検し、ある場合は締め付けてください。

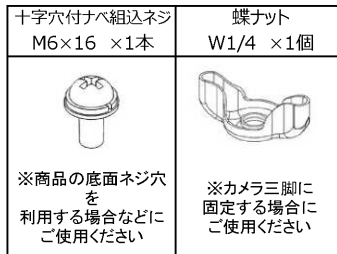
組み立てを始める前に

- 組み立ての前に必ず構成部、部品袋、完成図を確認してください。
- イラストは実物とは多少異なります。

◆ 構成部品



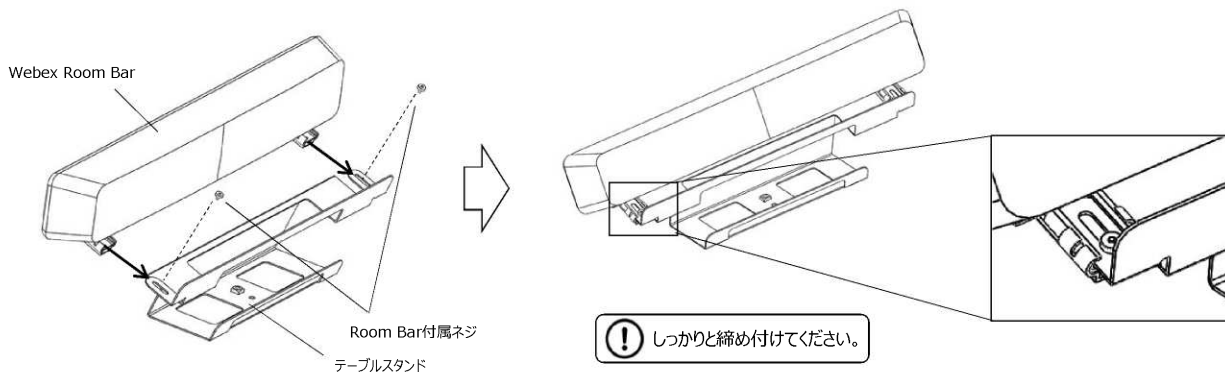
◆ 部品袋



部品袋のネジをご使用される場合は
プラスドライバー大(No.3)をご用意ください。

1. テーブルスタンドにWebex Room Barを取り付ける

※詳細の取付方法はWebex Room Bar の組立説明書をご確認ください



製造

株式会社 一ノ坪製作所
ICHINOTSUBO MANUFACTURING CO., LTD.

本社 〒639-0264 奈良県香芝市今泉625番地
お問合せ先 電話 (0745) -76-3181

販売元

この取扱説明書は、2023年2月現在のものです。
<取扱説明書 No.TCDS-WRBST-T01>