

# Room Kit Mini用カメラ台 / TCDS-WRKMCA Room Kit Mini用カメラ台70 / TCDS-WRKMCA70

## 組立説明書

この説明書は、この商品の組み立てかたと組立時の注意事項について記載しています。  
組み立てる前に、この説明書を必ずよくお読みの上、正しく組み立ててください。  
お読みになったあとは、未永くお使い頂くために、大切に保管してください。

### 安全上のご注意

- 下記内容に十分注意してください。  
転倒や落下によるけが・破損の原因になります。
- 乱暴な取り扱いや用途以外の使用はしないでください。
  - 設置の際は、必ずキャスターのストッパーをロックしてください。
  - カメラ台には対象機種以外のものをのせないでください。  
転倒や落下によるけが・破損の原因になります。

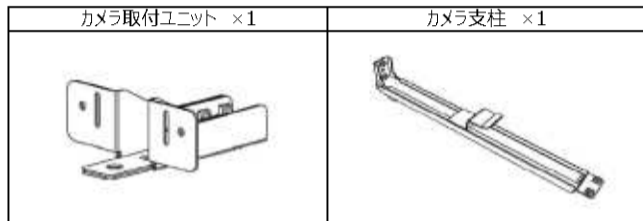
### お手入れのしかた

- 日常のお手入れは、乾いたやわらかい布で拭き取ってください。
- 汚れが著しい場合はうすめた中性洗剤につけた布をかく絞って拭いてください。  
その後、水につけた布をよく絞って洗剤が残らないように拭き取り、乾いた布で水分が残らないように拭き取ってください。
- ※ 汚れを落とすときの注意  
水にぬれたままにしておいたり、シンナー系溶剤、酸・アルカリ性洗剤の使用は避けてください。  
さびや変色の原因になります。
- ときどき、ボルトやネジのゆるみによるガタツキがないか点検し、ある場合は締め付けてください。

### 組み立てを始める前に

- 組み立ての前に必ず構成部品、部品袋、完成図を確認してください。
- イラストは実物とは多少異なります。

#### ◆ 構成部品



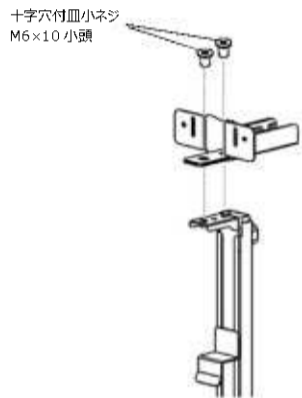
#### ◆ 部品袋

十字穴付皿小ネジ M6×10 小頭 ×2本	十字穴付ナベ組込ネジ M6×14 ×2本	十字穴付ナベ組込ネジ M4×10 ×2本	六角穴付キャップボルト M6×25× 2本	スペーサー φ10×L12 ×2本	L型六角レンチ (5mm) ×1本

プラスドライバー大(No.3)・中(No.2)をご用意ください。

### 1. カメラ取付ユニットとカメラ支柱を組み付ける

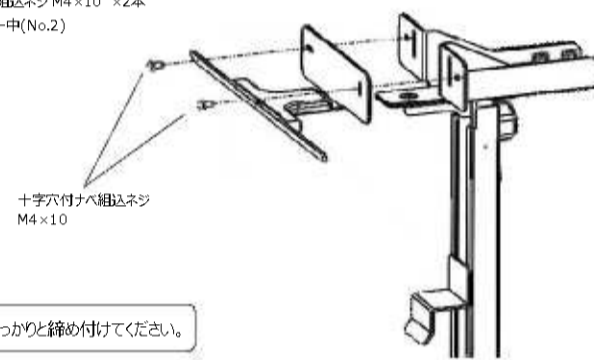
使用ネジ：十字穴付皿小ネジ M6×10 小頭 ×2本  
使用工具：プラスドライバー中(No.2)



❗ しっかりと締め付けてください。

### 2. Wall mount を取り付ける

※ Wall mount は Webex Room Kit Mini 付属部品です  
使用ネジ：十字穴付ナベ組込ネジ M4×10 ×2本  
使用工具：プラスドライバー中(No.2)

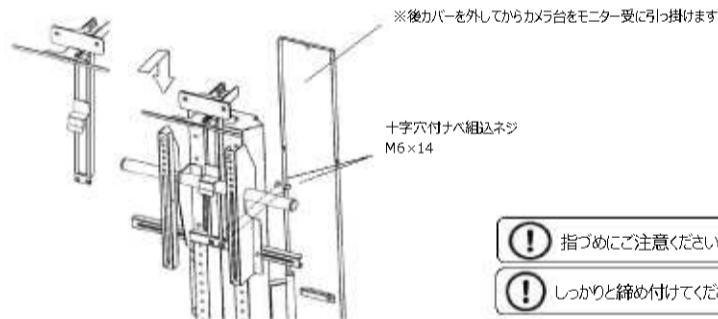


❗ しっかりと締め付けてください。

### 3. スタンドにカメラ支柱を取り付ける

■ TCDS-IC32・47に取り付ける場合  
※ディスプレイを取り付けた状態で組立できます

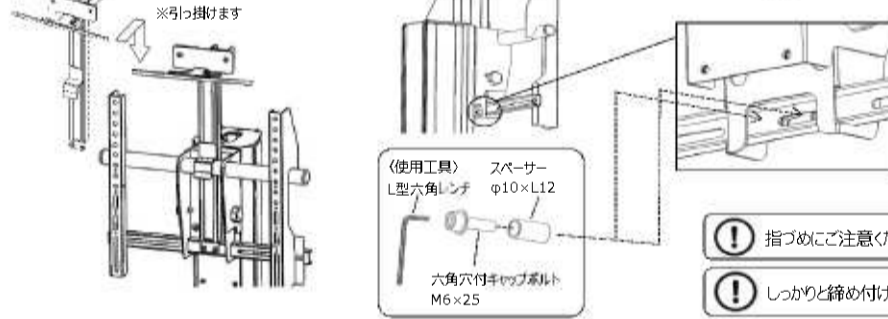
使用ネジ：十字穴付ナベ組込ネジ M6×14 ×2本  
使用工具：プラスドライバー大(No.3)



❗ 指づめにご注意ください。  
❗ しっかりと締め付けてください。

■ TCDS-IC46N・55N・70Nに取り付ける場合  
※ディスプレイを取り付けた状態で組立できます

使用ネジ：六角穴付キャップボルト M6×25 ×2本  
スペーサー φ10×L12 ×2本  
使用工具：L型六角レンチ (5mm)

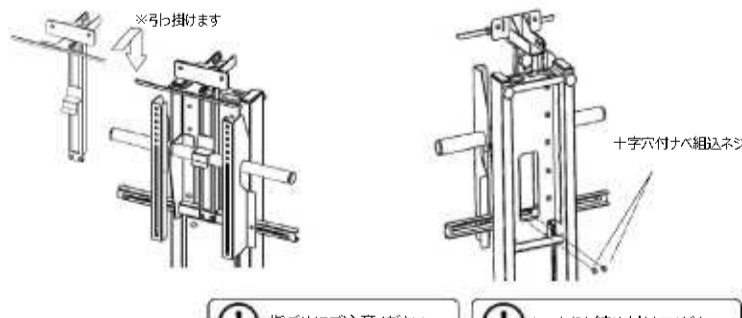


《使用工具》  
スペーサー φ10×L12  
六角穴付キャップボルト M6×25

❗ 指づめにご注意ください。  
❗ しっかりと締め付けてください。

■ TCDS-CW47・60に取り付ける場合  
※ディスプレイを取り付けた状態で組立できます

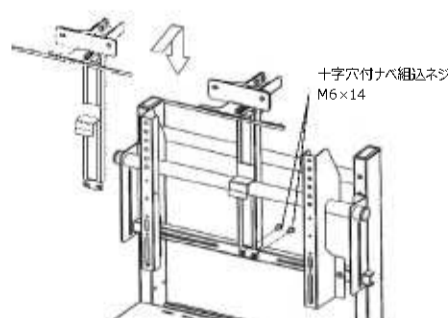
使用ネジ：十字穴付ナベ組込ネジ M6×14 ×2本  
使用工具：プラスドライバー大(No.3)



❗ 指づめにご注意ください。  
❗ しっかりと締め付けてください。

■ TCDS-TT55に取り付ける場合  
※ディスプレイを取り付けた状態で組立できます

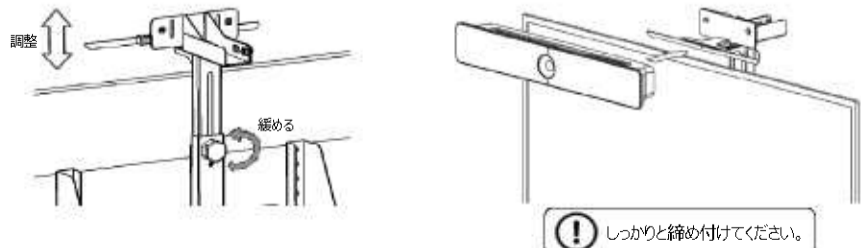
使用ネジ：十字穴付ナベ組込ネジ M6×14 ×2本  
使用工具：プラスドライバー大(No.3)



❗ 指づめにご注意ください。  
❗ しっかりと締め付けてください。

### 4. Mediabar and power adapter を取り付ける

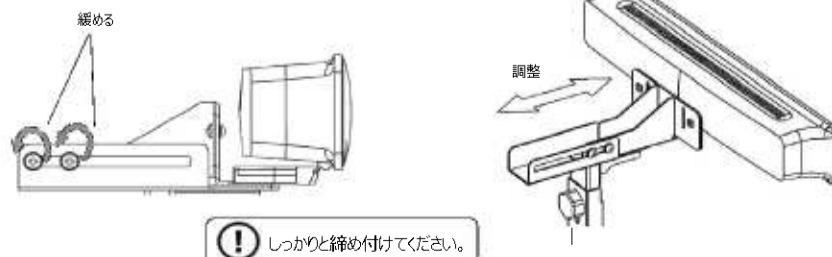
※カメラ支柱の高さを調整してから Mediabar and power adapter を取り付けてください  
※詳細の取り付け方法は Webex Room Kit Mini の組立説明書をご確認ください



❗ しっかりと締め付けてください。

### 5. カメラ位置を調整する

使用工具：プラスドライバー大(No.3)



❗ しっかりと締め付けてください。

製造元

株式会社 一ノ坪製作所  
ICHIHOTSUBO MANUFACTURING CO., LTD.  
本社 〒639-0264 奈良県高市郡今泉525番地  
片岡倉村 電話 (0745) 76-3181

販売元

この取扱説明書は、2020年7月現在のものです。  
<取扱説明書 No.TCDS-WRKMCA-T02>