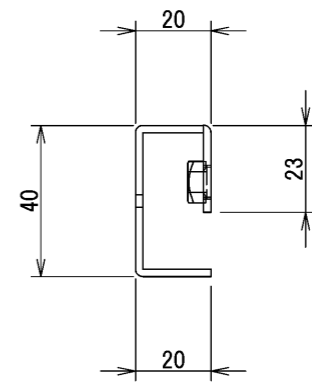
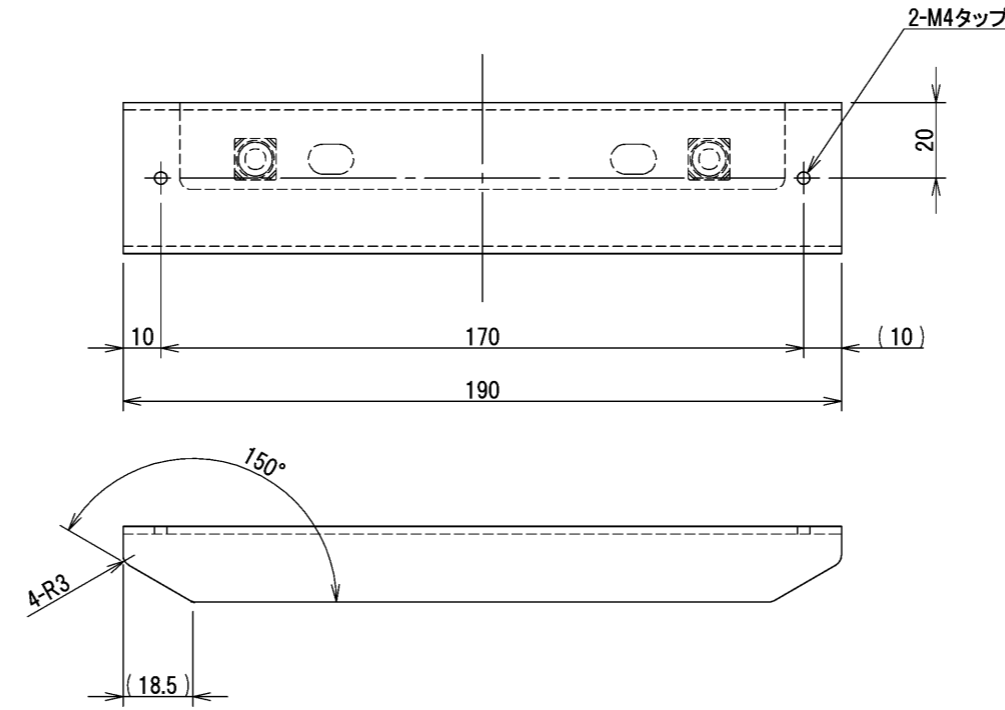
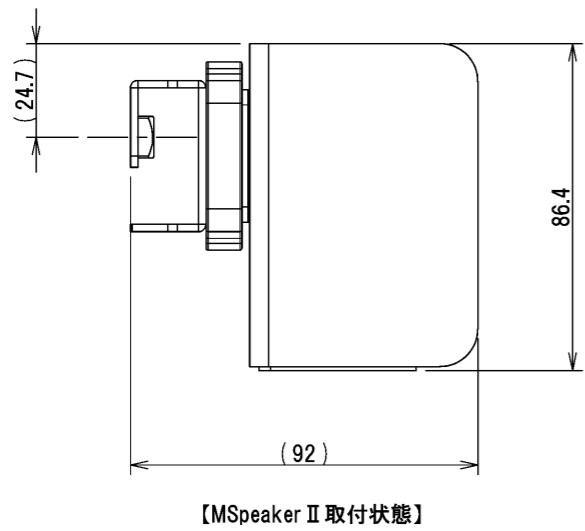
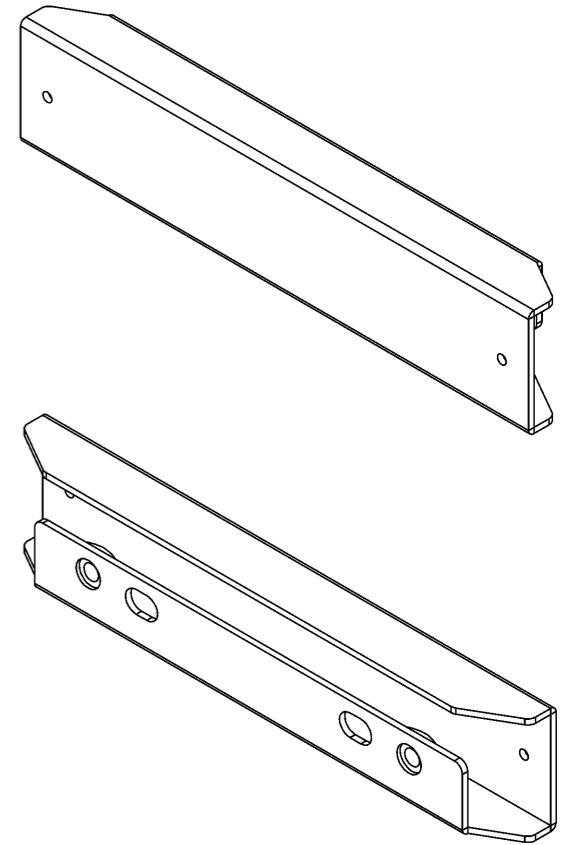
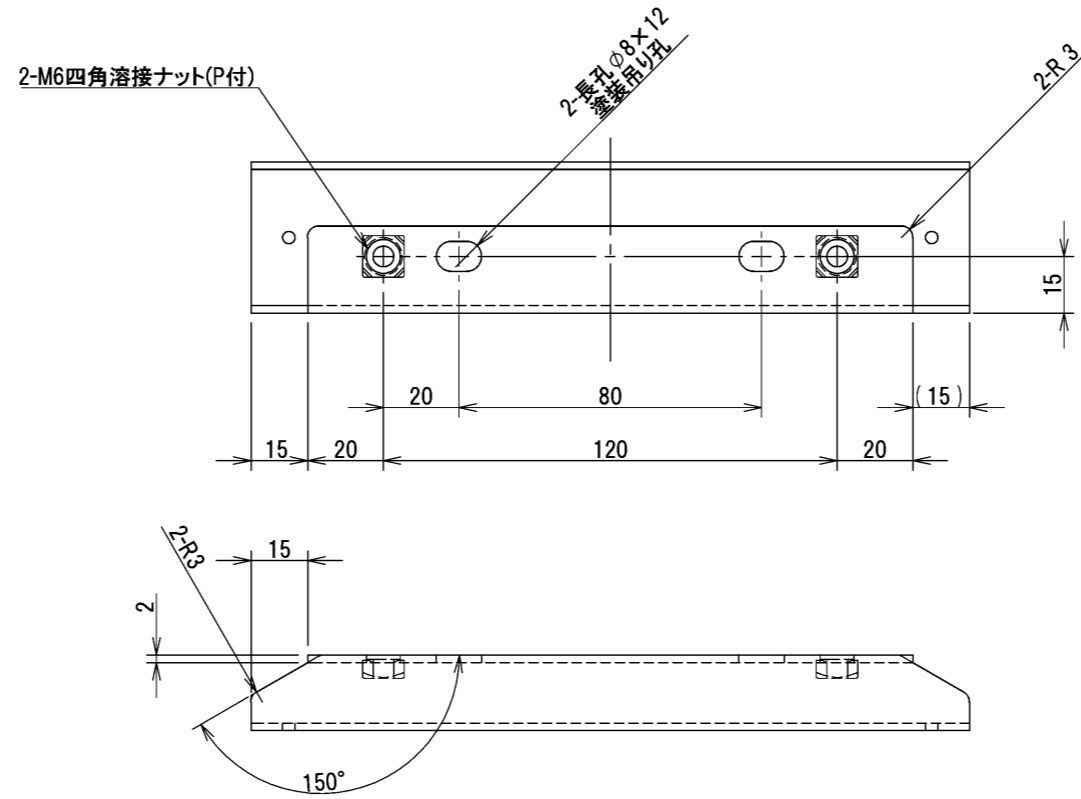


1 2 3 4 5 6 7 8

A
B
C
D
E
F

A
B
C
D
E
F



注記 NOTE 1 危険となるバリ、カエリは不可とする。

普通公差 TOLERANCE			材料 MATERIAL:	板厚 THICKNESS:
OVER	TO INCL.	TOL.		
-	5	± 0.2	SPCC	1.6
5	30	± 0.3		
30	100	± 0.5	表面処理 SURFACE FINISH:	-
100	500	± 0.7	重量 WEIGHT:	269.75g
500	-	± 1.0		
角度 ANGLES			± 2°	

部品名 TITLE:	MSpeaker II 取付金具	
品番 PART NO.:	-	
図番 DWG NO.:	2022.02.26SU003	
SCALE	1:5	SIZE A3
株式会社 一ノ坪製作所 ICHINOTSUBO MFG. CO., LTD.		

△	-	-	-
△	-	-	-
△	-	-	-
NO.	改訂数	改訂者	改訂年月日

1 2 3 4 5 6 7 8