

2×M4タップ

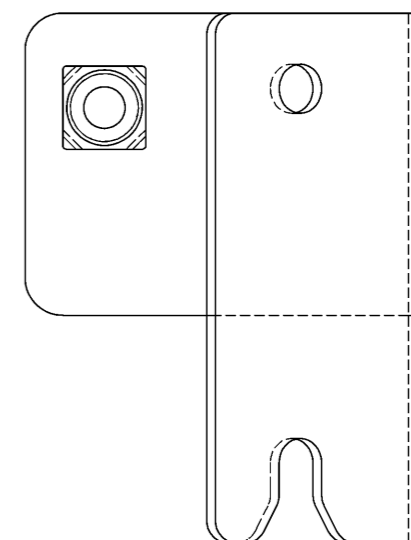
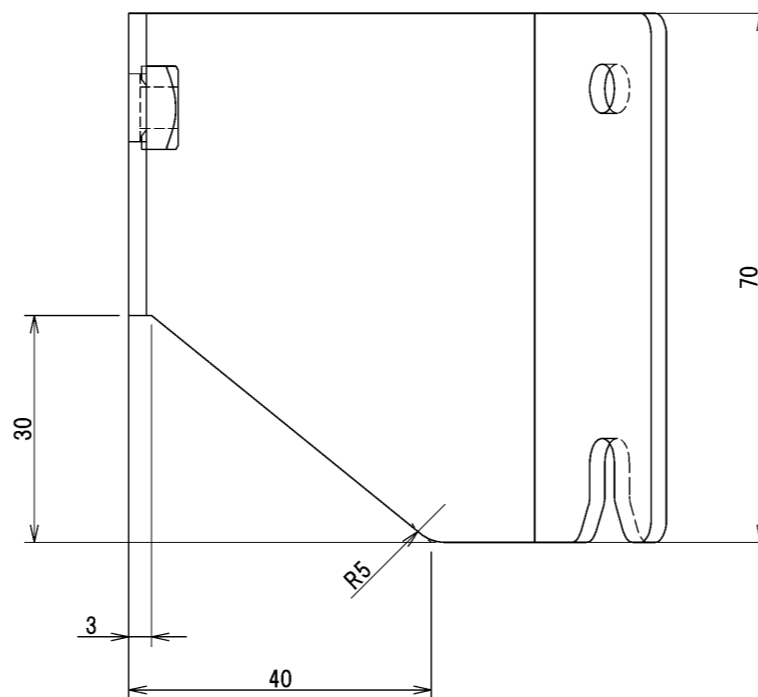
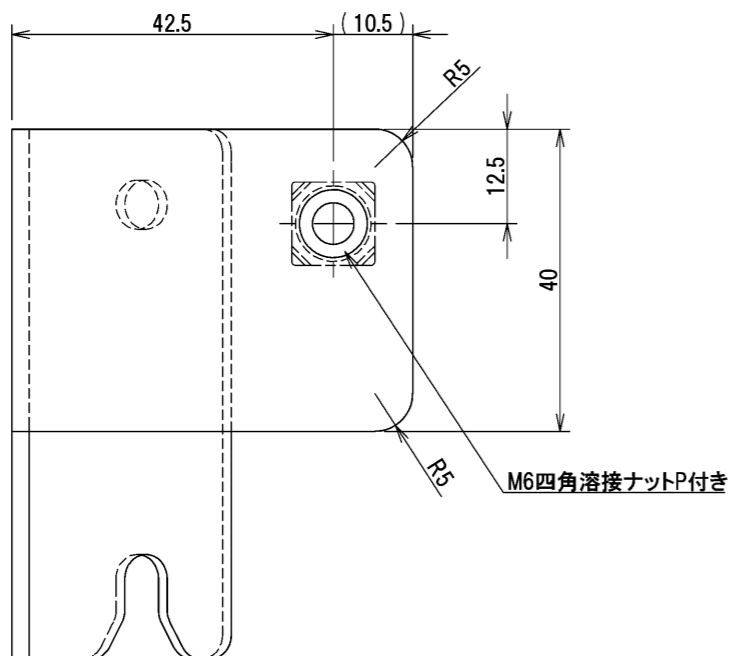
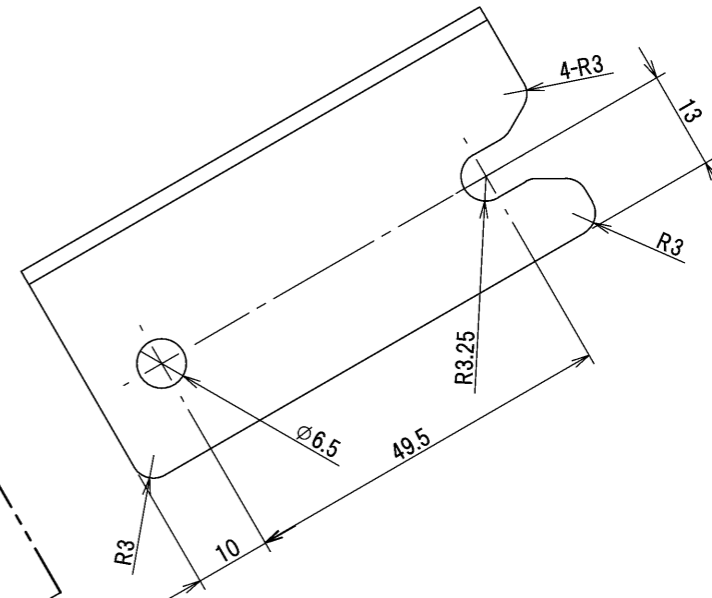
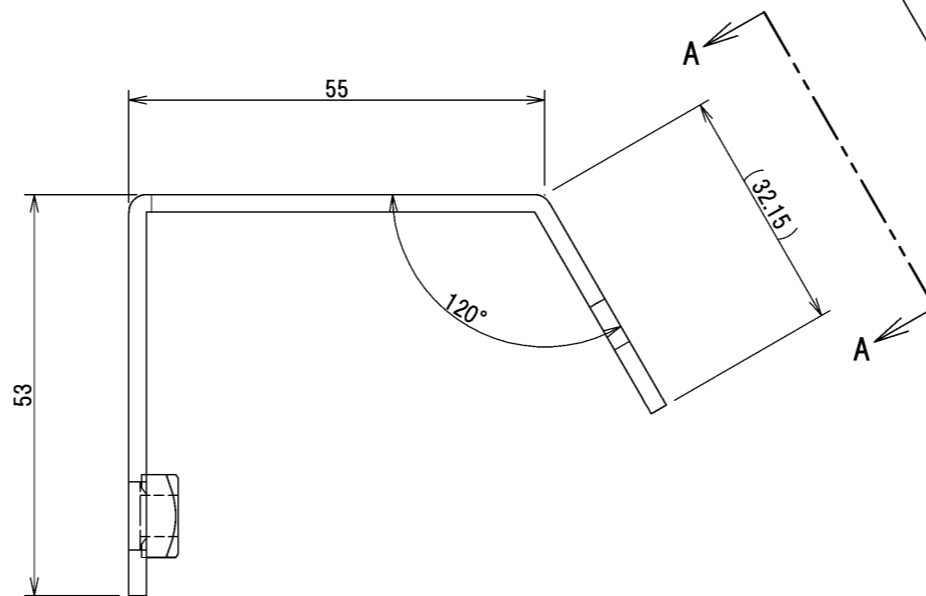
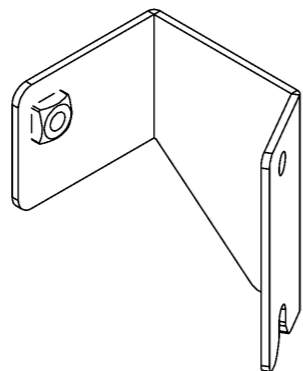
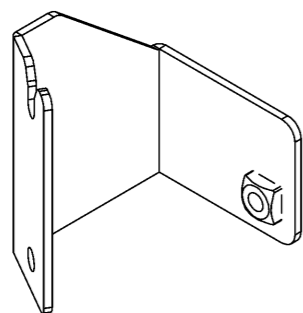
2×2-長孔(φ7×9)

注記 NOTE 1 危険となるバリ、カエリは不可とする。

普通公差 TOLERANCE			材料 MATERIAL:	板厚 THICKNESS:
OVER	TO INCL.	TOL.		
-	5	± 0.2	SPCC	1.6
5	30	± 0.3		
30	100	± 0.5		
100	500	± 0.7		
500	-	± 1.0		
角度 ANGLES			重量 WEIGHT:	
± 2°			191.44g	
承認	検図	設計	製図	製図
-	-	-	-	2023.01.17
NO.	改訂数	改訂者	改訂年月日	中本
-	-	-	-	-

部品名 TITLE:	MSpeaker取付金具(KANI用)	
	MSpeaker取付金具	
品番 PART NO.:	-	
図番 DWG NO.:	230117TN001	
SCALE	1:1	SIZE
		A3

株式会社 一ノ坪製作所
ICHINOTSUBO MFG. CO., LTD.



2 本図通りはL(左), 勝手反対はR(右)を示す。
 注記 NOTE 1 危険となるバリ, カエリは不可とする。

普通公差 TOLERANCE			材料 MATERIAL:	板厚 THICKNESS:	部品名 TITLE:
OVER	TO INCL.	TOL.	SPCC	2.3	MSpeaker取付金具(KANI用) MSpeaker取付ブラケット
-	5	± 0.2	表面処理 SURFACE FINISH:		品番 PART NO. -
5	30	± 0.3	-		図番 DWG NO. 230117TN002
30	100	± 0.5	重量 WEIGHT:	131.53g	
100	500	± 0.7			
500	-	± 1.0			
角度 ANGLES					
± 2°					
承認	検図	設計	製図	製図	
-	-	-	-	2023.01.17	
NO.	改訂数	改訂者	改訂年月日	中本	
-	-	-	-		


株式会社 一ノ坪製作所
 ICHINOTSUBO MFG. CO., LTD.

SCALE: 1:1
 SIZE: A3