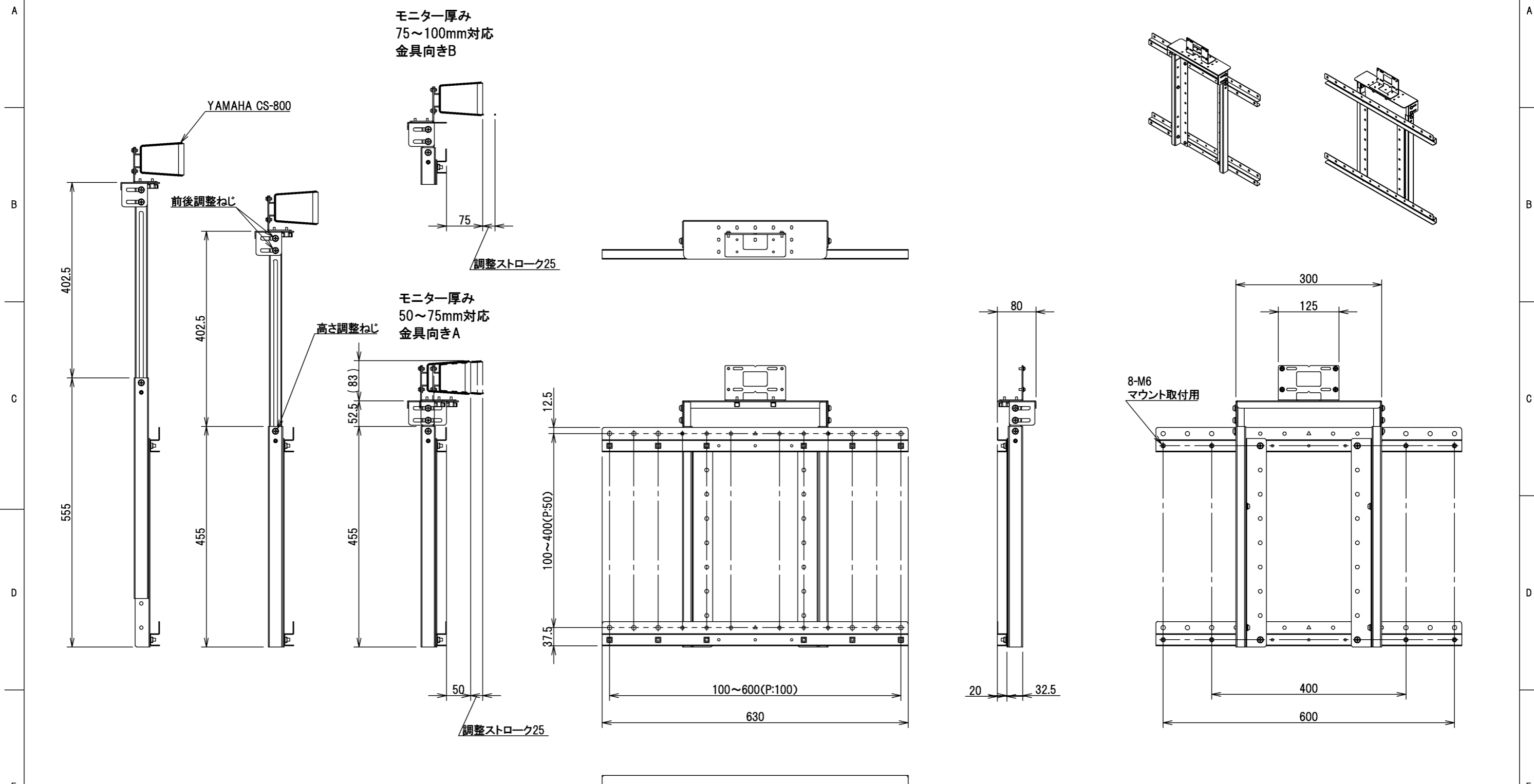


1 2 3 4 5 6 7 8



- 付属①:組立用部品袋
- ・十字穴付ナベ組込ネジ M6×16 P=3 三価黒クロメート ×8本
 - ・十字穴付ナベ組込ネジ M4×10 P=3 三価黒クロメート ×4本
 - ・キャンディノボルト 黒 M4×10 ×4本
- 付属②:ディスプレイ固定用部品袋
- ・M4/M6/M8各種ネジ+平座金+パネ座金
- 付属③:マウント取付用部品袋
- ・十字穴付ナベ組込ネジ M6×16 P=3 三価黒クロメート ×4本
 - ・十字穴付トラス小ネジ M6×35 三価白クロメート ×4本
 - ・十字穴付トラス小ネジ M8×35 三価白クロメート ×4本
 - ・M6平座金 6.5×13×1 三価白クロメート ×4個
 - ・樹脂スペーサー φ8×φ20×20 黒 ×4個

注記 NOTE 1 危険となるバリ, カエリは不可とする。

<table border="1"> <thead> <tr> <th colspan="3">普通公差 TOLERANCE</th> </tr> <tr> <th>OVER</th> <th>TO INCL.</th> <th>TOL.</th> </tr> </thead> <tbody> <tr> <td>-</td> <td>5</td> <td>± 0.2</td> </tr> <tr> <td>5</td> <td>30</td> <td>± 0.3</td> </tr> <tr> <td>30</td> <td>100</td> <td>± 0.5</td> </tr> <tr> <td>100</td> <td>500</td> <td>± 0.7</td> </tr> <tr> <td>500</td> <td>-</td> <td>± 1.0</td> </tr> </tbody> </table>			普通公差 TOLERANCE			OVER	TO INCL.	TOL.	-	5	± 0.2	5	30	± 0.3	30	100	± 0.5	100	500	± 0.7	500	-	± 1.0	材料 MATERIAL: 板厚 THICKNESS:	部品名 TITLE: マウントキットシリーズ TCVM-CS86040仕様図_上設置
普通公差 TOLERANCE																									
OVER	TO INCL.	TOL.																							
-	5	± 0.2																							
5	30	± 0.3																							
30	100	± 0.5																							
100	500	± 0.7																							
500	-	± 1.0																							
<table border="1"> <thead> <tr> <th colspan="3">角度 ANGLES</th> </tr> <tr> <th>承認</th> <th>検図</th> <th>設計</th> </tr> </thead> <tbody> <tr> <td>-</td> <td>-</td> <td>-</td> </tr> <tr> <td>-</td> <td>-</td> <td>-</td> </tr> <tr> <td>-</td> <td>-</td> <td>-</td> </tr> </tbody> </table>			角度 ANGLES			承認	検図	設計	-	-	-	-	-	-	-	-	-	表面処理 SURFACE FINISH: -	品番 PART NO. TCVM-CS86040 図番 DWG NO. TCVM-CS86040-001-01						
角度 ANGLES																									
承認	検図	設計																							
-	-	-																							
-	-	-																							
-	-	-																							
NO. 改訂数 改訂者 改訂年月日			重量 WEIGHT: -	株式会社 一ノ坪製作所 ICHINOTSUBO MFG. CO., LTD.																					
2023.01.06 清原			SCALE 1:8 SIZE A3	SHEET 1 OF 4																					

付属①:組立用部品袋

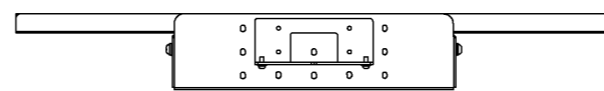
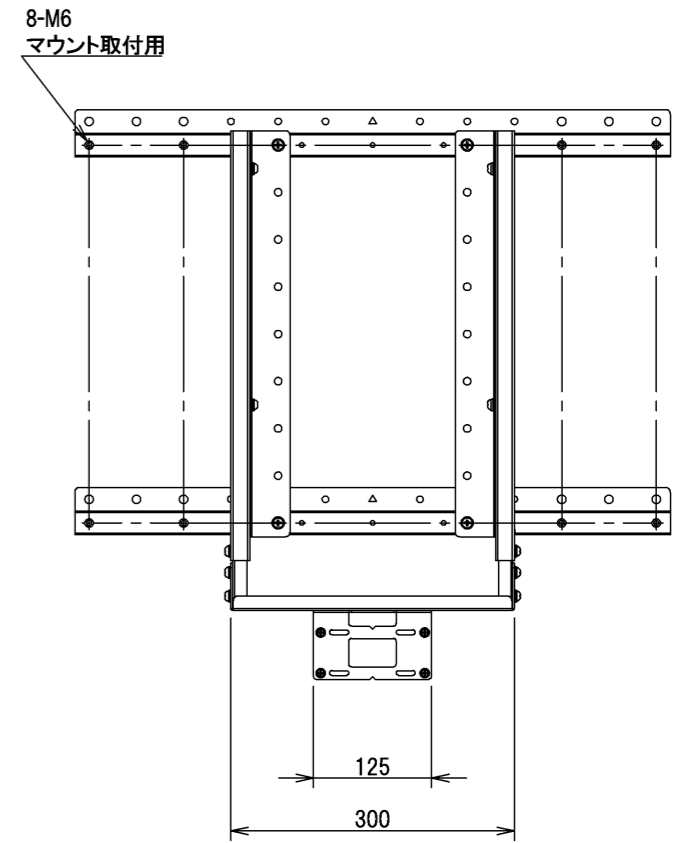
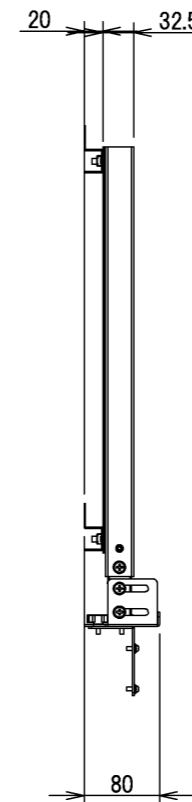
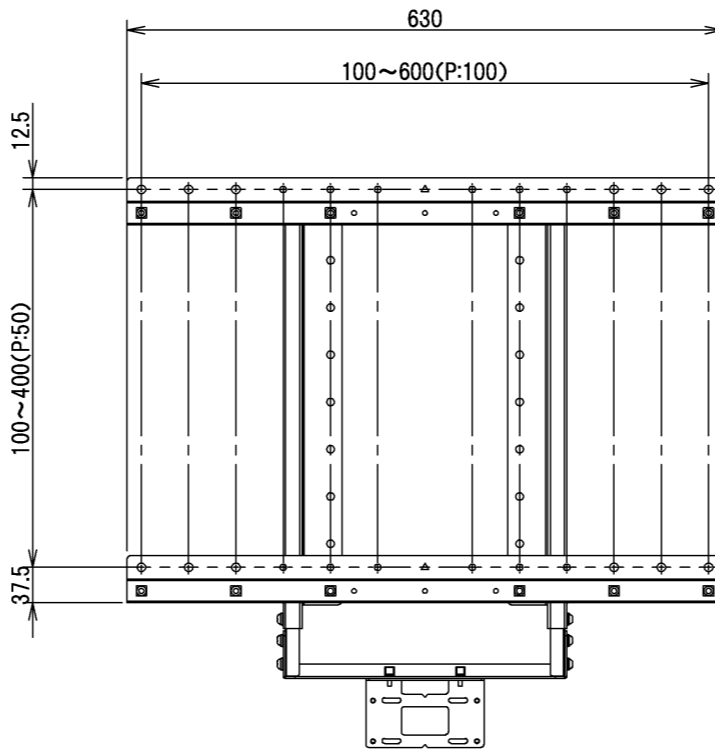
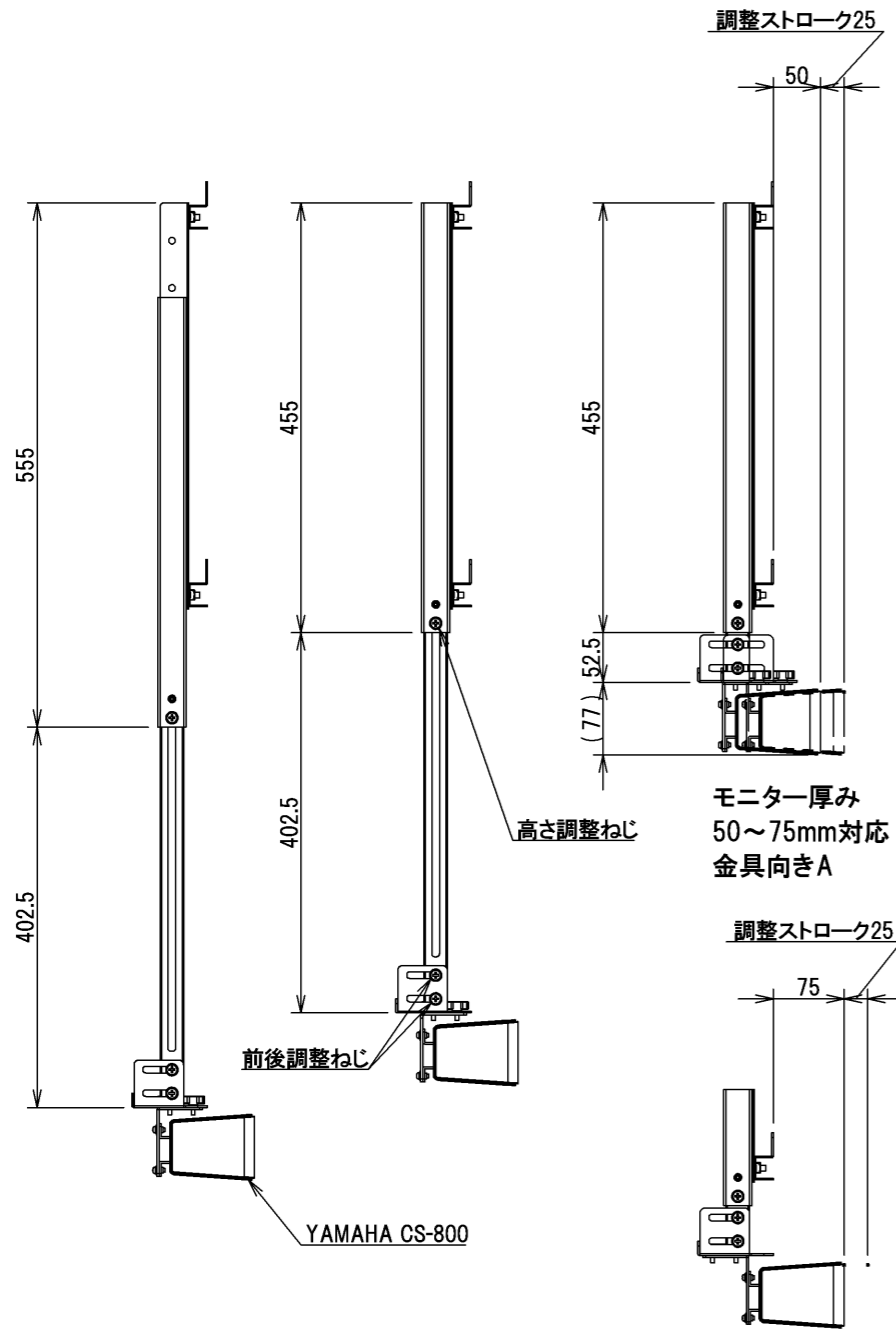
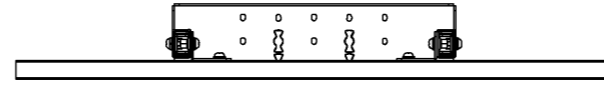
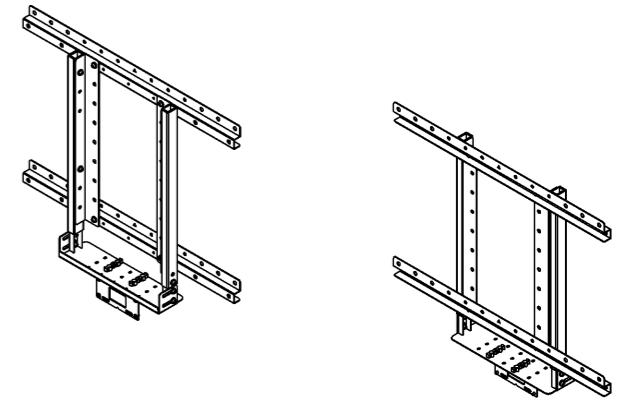
- ・十字穴付ナベ組込ネジ M6×16 P=3 三価黒クロメート ×8本
- ・十字穴付ナベ組込ネジ M4×10 P=3 三価黒クロメート ×4本
- ・キャンディノボルト 黒 M4×10 ×4本

付属②:ディスプレイ固定用部品袋

- ・M4/M6/M8各種ネジ+平座金+バネ座金

付属③:マウント取付用部品袋

- ・十字穴付ナベ組込ネジ M6×16 P=3 三価黒クロメート ×4本
- ・十字穴付トラス小ネジ M6×35 三価白クロメート ×4本
- ・十字穴付トラス小ネジ M8×35 三価白クロメート ×4本
- ・M6平座金 6.5×13×1 三価白クロメート ×4個
- ・樹脂スペーサー φ8×φ20×20 黒 ×4個



注記 NOTE 1 危険となるバリ、カエリは不可とする。

普通公差 TOLERANCE			材料 MATERIAL:	板厚 THICKNESS:
OVER	TO INCL.	TOL.		
-	5	± 0.2	表面処理 SURFACE FINISH: -	重量 WEIGHT: -
5	30	± 0.3		
30	100	± 0.5		
100	500	± 0.7		
500	-	± 1.0		
角度 ANGLES			± 2°	

部品名 TITLE:	マウントキットシリーズ	
	TCVM-CS86040仕様図_下設置	
品番 PART NO.	TCVM-CS86040	
図番 DWG NO.	TCVM-CS86040-001-02	

承認	検図	設計	製図	製図
-	-	-	-	2023.01.06
NO.	改訂数	改訂者	改訂年月日	清原

株式会社 一ノ坪製作所 ICHINOTSUBO MFG. CO., LTD.	SCALE	SIZE
	1:8	A3