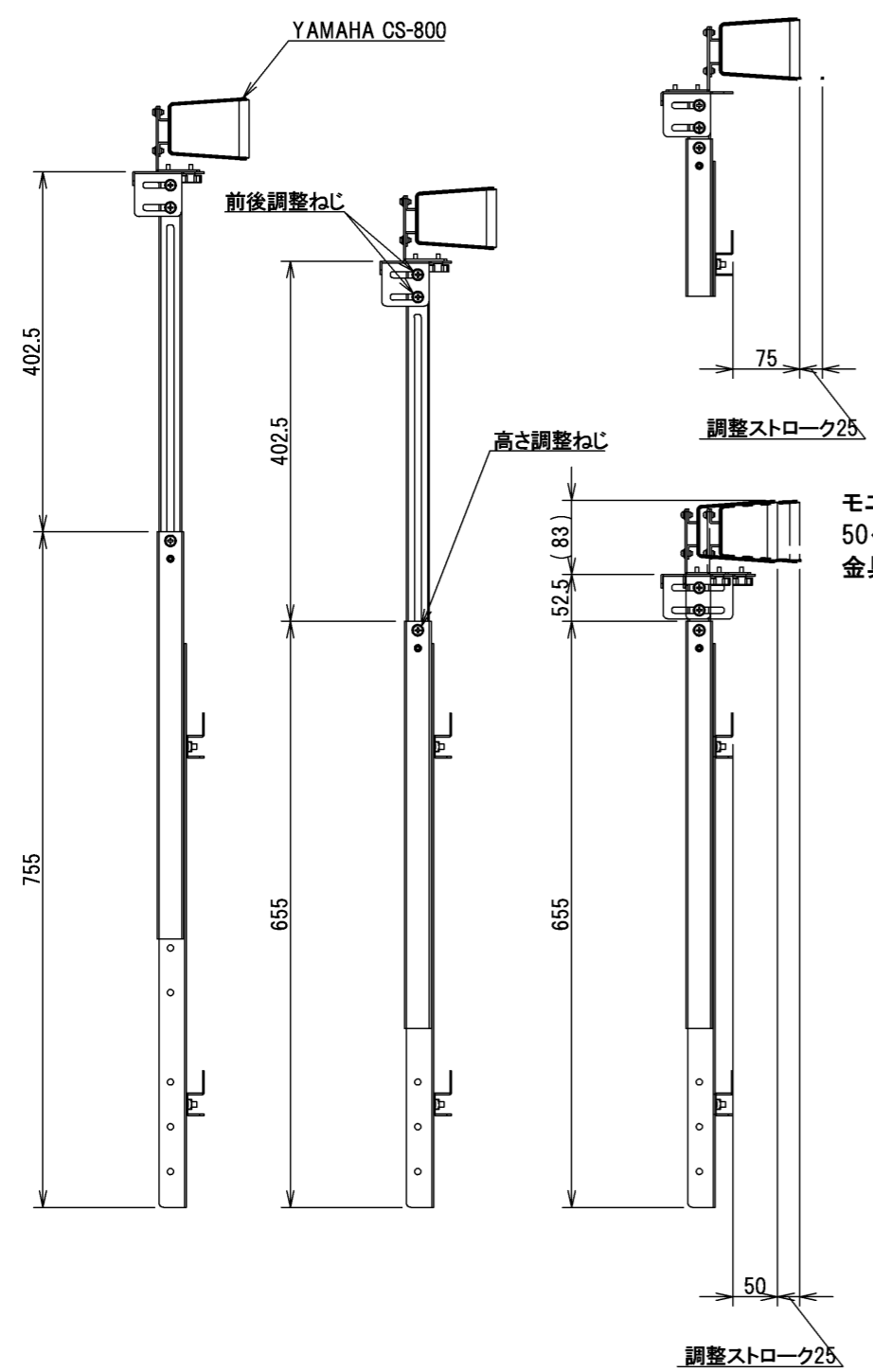


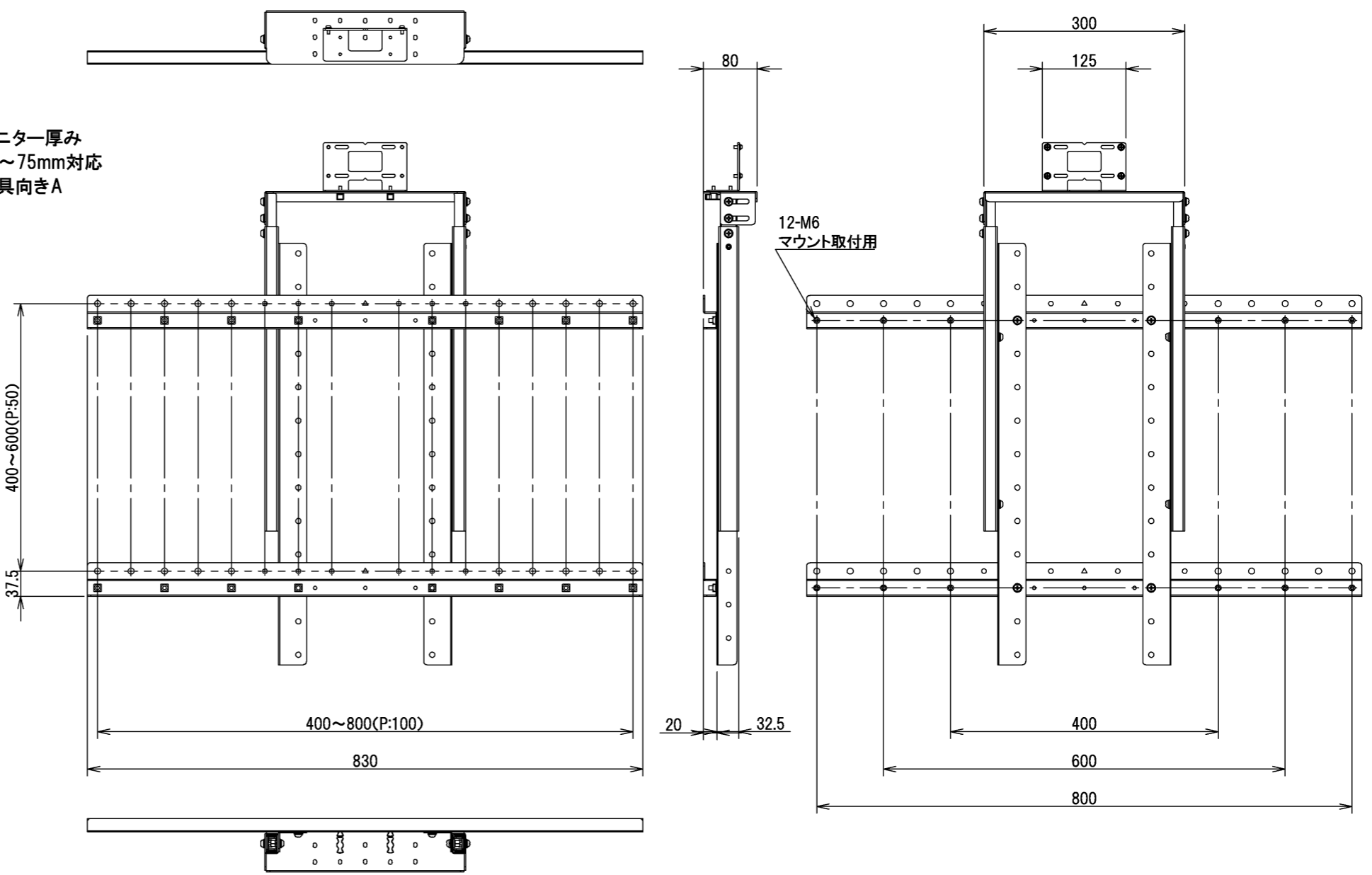
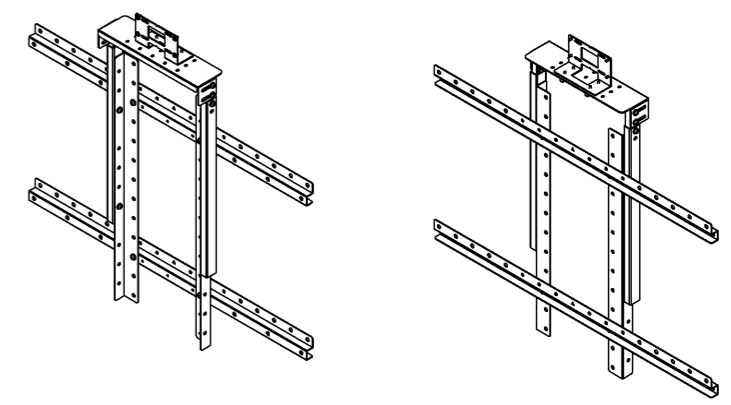
1 2 3 4 5 6 7 8

A  
B  
C  
D  
E  
F



モニター厚み  
75~100mm対応  
金具向きB

モニター厚み  
50~75mm対応  
金具向きA



- 付属①:組立用部品袋
- ・十字穴付ナベ組込ネジ M6×16 P=3 三価黒クロメート ×8本
  - ・十字穴付ナベ組込ネジ M4×10 P=3 三価黒クロメート ×4本
  - ・キャンディノボルト 黒 M4×10 ×4本
- 付属②:ディスプレイ固定用部品袋
- ・M4/M6/M8各種ネジ+平座金+パネ座金
- 付属③:マウント取付用部品袋
- ・十字穴付ナベ組込ネジ M6×16 P=3 三価黒クロメート ×4本
  - ・十字穴付トラス小ネジ M6×35 三価白クロメート ×4本
  - ・十字穴付トラス小ネジ M8×35 三価白クロメート ×4本
  - ・M6平座金 6.5×13×1 三価白クロメート ×4個
  - ・樹脂スペーサー φ8×φ20×20 黒 ×4個

注記 NOTE 1 危険となるバリ、カエリは不可とする。

普通公差 TOLERANCE				材料 MATERIAL:	板厚 THICKNESS:	部品名 TITLE: <b>マウントキットシリーズ</b> TCVM-CS88060仕様図_上設置				
OVER	TO INCL.	TOL.	表面処理 SURFACE FINISH:							
-	5	± 0.2	-	重量 WEIGHT:	品番 PART NO. <b>TCVM-CS88060</b>					
5	30	± 0.3	-		図番 DWG NO. <b>TCVM-CS88060-001-01</b>					
30	100	± 0.5	-			SCALE <b>1:8</b>				
100	500	± 0.7	-			SIZE <b>A3</b>				
500	-	± 1.0	-	角度 ANGLES ± 2°						
				承認	検図	設計	製図	製図	2023.01.06	
				NO.	改訂数	改訂者	改訂年月日	株式会社 一ノ坪製作所 ICHINOTSUBO MFG. CO., LTD. 清原		

1 2 3 4 5 6 7 8

付属①:組立用部品袋

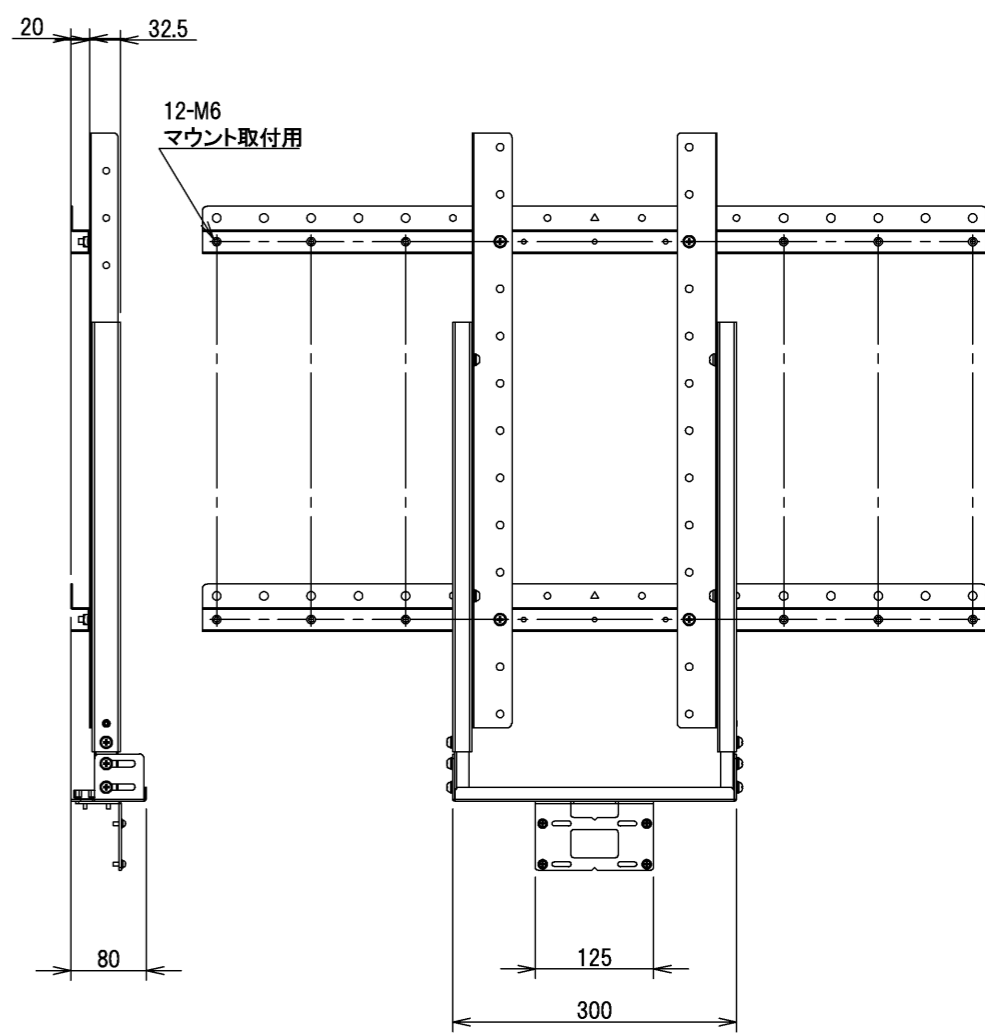
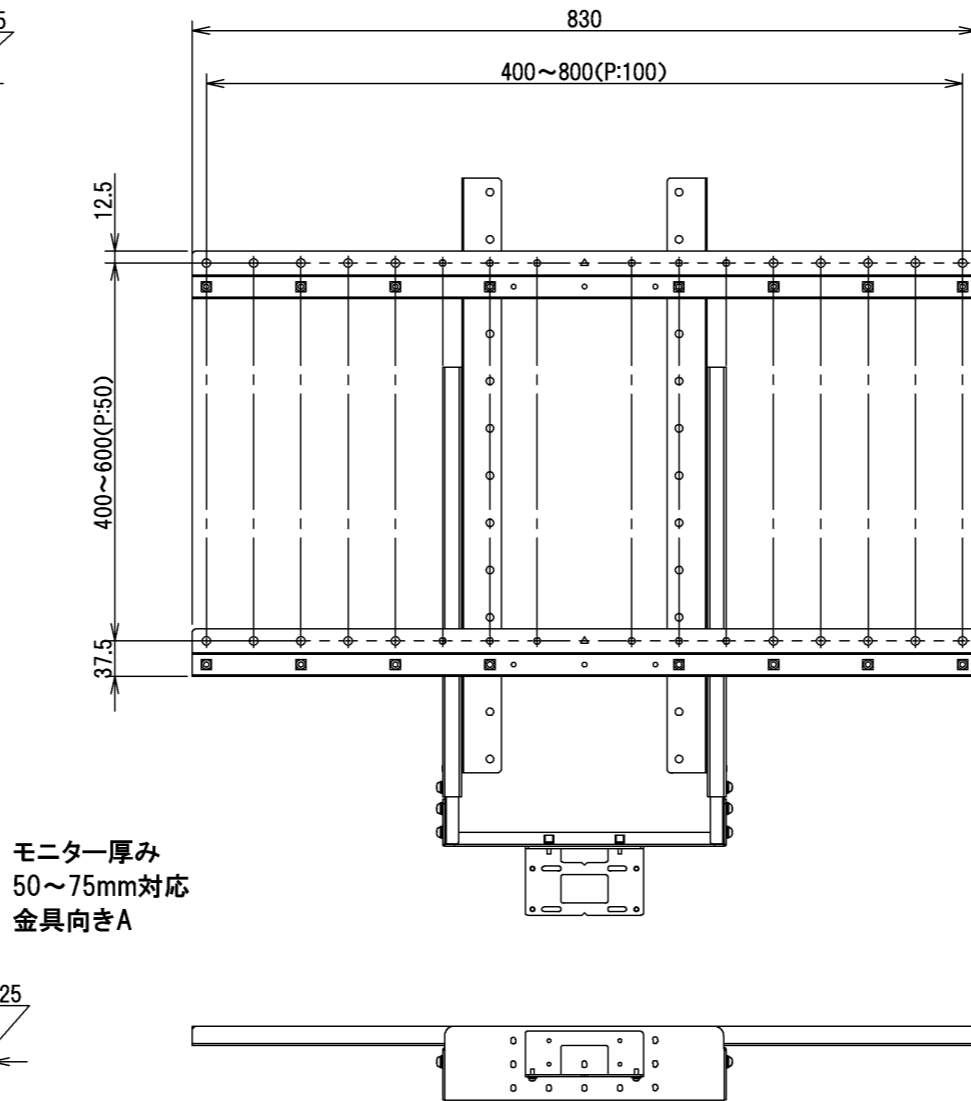
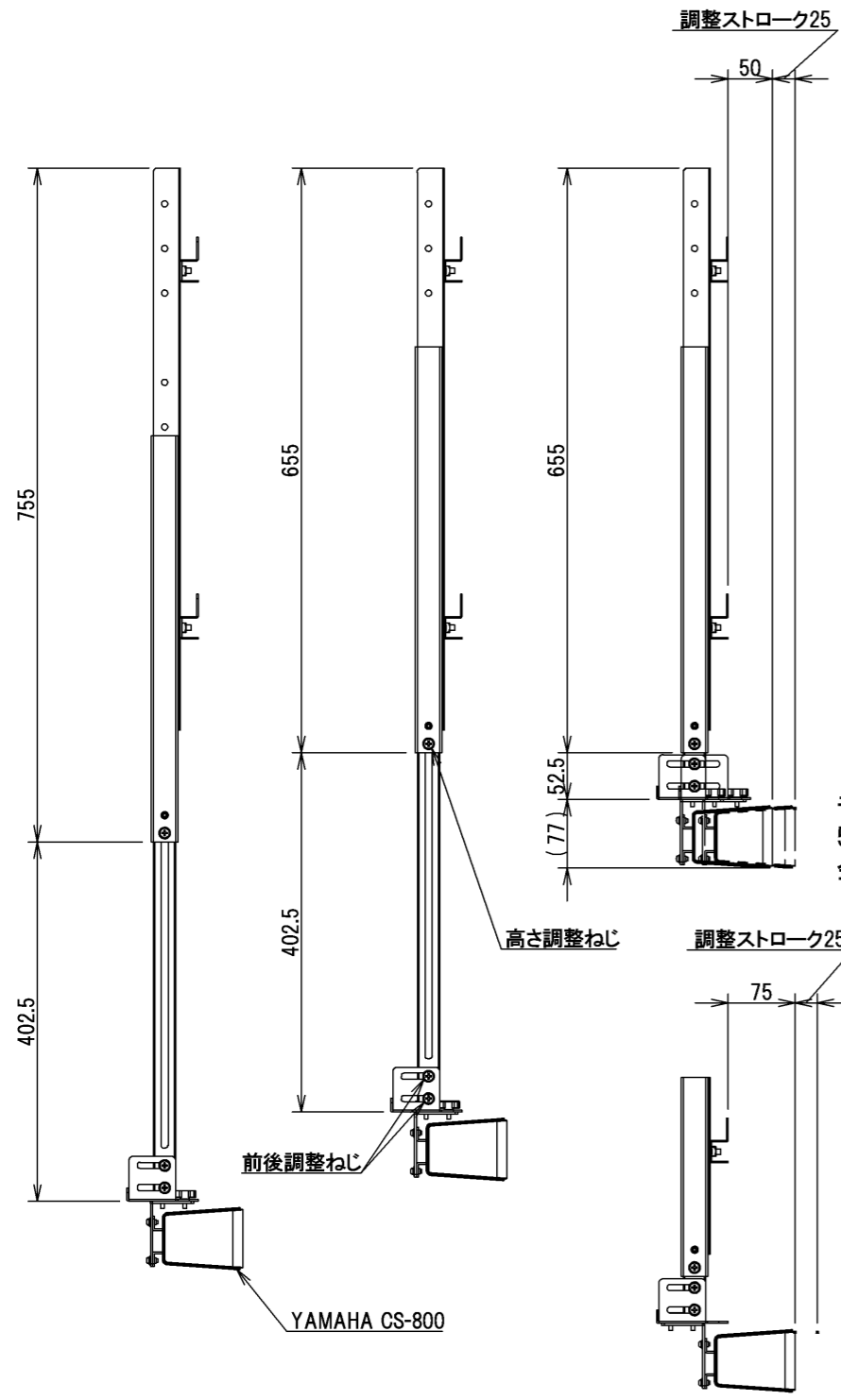
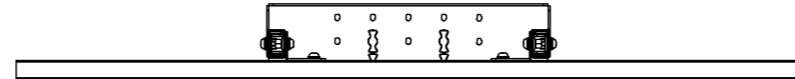
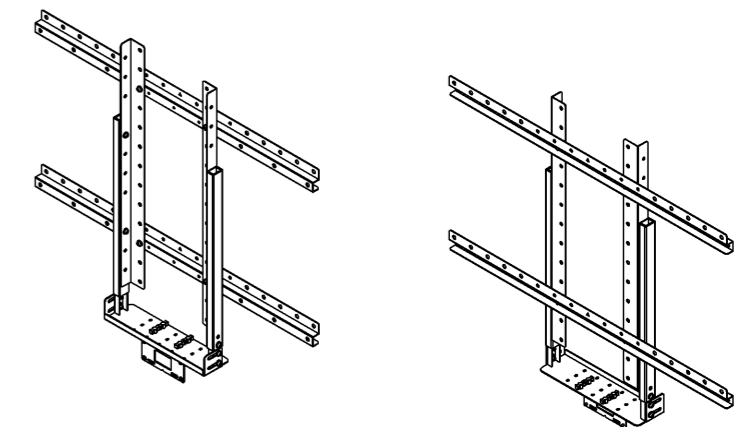
- ・十字穴付ナベ組込ネジ M6×16 P=3 三価黒クロメート ×8本
- ・十字穴付ナベ組込ネジ M4×10 P=3 三価黒クロメート ×4本
- ・キャンディノボルト 黒 M4×10 ×4本

付属②:ディスプレイ固定用部品袋

- ・M4/M6/M8各種ネジ+平座金+バネ座金

付属③:マウント取付用部品袋

- ・十字穴付ナベ組込ネジ M6×16 P=3 三価黒クロメート ×4本
- ・十字穴付トラス小ネジ M6×35 三価白クロメート ×4本
- ・十字穴付トラス小ネジ M8×35 三価白クロメート ×4本
- ・M6平座金 6.5×13×1 三価白クロメート ×4個
- ・樹脂スペーサー φ8×φ20×20 黒 ×4個



モニター厚み  
50~75mm対応  
金具向きA

モニター厚み  
75~100mm対応  
金具向きB

注記 NOTE 1 危険となるバリ, カエリは不可とする。

普通公差 TOLERANCE			材料 MATERIAL:	板厚 THICKNESS:
OVER	TO INCL.	TOL.		
-	5	± 0.2	表面処理 SURFACE FINISH: -	重量 WEIGHT: -
5	30	± 0.3		
30	100	± 0.5		
100	500	± 0.7		
500	-	± 1.0		
角度 ANGLES			± 2°	

部品名 TITLE:	マウントキットシリーズ TCVM-CS88060仕様図_下設置
品番 PART NO.	TCVM-CS88060
図番 DWG NO.	TCVM-CS88060-001-02

△	-	-	-
△	-	-	-
△	-	-	-
NO.	改訂数	改訂者	改訂年月日

承認	検図	設計	製図	製図
-	-	-	-	2023.01.06
-	-	-	-	清原

株式会社 一ノ坪製作所 ICHINOTSUBO MFG. CO., LTD.	SCALE	SIZE
	1:8	A3