

Room Bar用マウントキット4040 / TCVM-WRB4040 Room Bar用マウントキット6040 / TCVM-WRB6040

組立説明書

この説明書は、この商品の組み立ておよび組立時の注意事項について記載しています。
組み立てる前に、この説明書を必ずお読みの上、正しく組み立ててください。
お読みにならない場合は、未永くお使用頂けず、大切に保管してください。

安全上のご注意

- 下記内容に十分注意してください。
- 転倒・落下による怪我・破損の原因になります。
 - 乱暴な取扱いや用途以外の使用はしないでください。
 - 設置の際は、必ずモニタースタンドの強さを十分確認してください。
モニタースタンドの重量・揺れ等が大きい場合、別途安全対策を適宜行ってください。
 - カメラ台には対象機種以外のものをのせないでください。
転倒・落下による怪我・破損の原因になります。

お手入れのしかた

- 日常のお手入れは、乾いたやわらかい布で拭き取ってください。
- 汚れが著しい場合は、うすめた中性洗剤につけた布を力強く絞って拭いてください。
その後、水につけた布をよけて洗剤が残らないように拭き取り、乾いた布で水分が残らないように拭き取ってください。
- ※ 汚れる落とすときの注意
水にぬれたままにしておいたり、シンナー系溶剤、酸・アルカリ性洗剤の使用は避けてください。
さびや変色の原因になります。
- ときどき、ホリドやネジのゆるみによるガタツキがないか点検し、ある場合は締め付けてください。

組み立てを始める前に

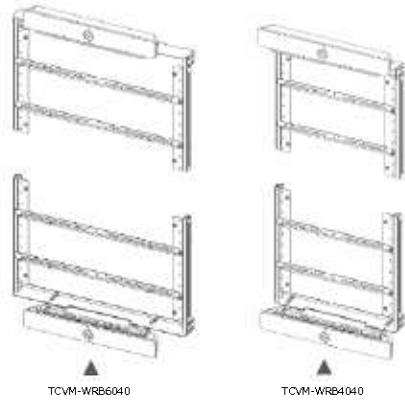
- 組み立てる前に、必ず構成部、部品袋、完成図を確認してください。
- イラストは実物とは多少異なります。

◆ 構成部品

WRBカメラレール ×1	ディスプレイマウント横金具 ×2
ディスプレイマウント縦支柱 ×左右各1	WRB用アタッチメント金具 ×1

◆ ディスプレイ固定用ネジ袋

十字穴付トラス小ネジ M4×18 ×4本	M6平座金 6×13×1.0 ×4枚
十字穴付トラス小ネジ M6×12 ×4本	M8平座金 8×14×1.0 ×4枚
十字穴付トラス小ネジ M6×20 ×4本	M8平座金 8.5×25×5.0 ×4枚
十字穴付トラス小ネジ M8×15 ×4本	M4平座金 2号 ×4枚
十字穴付トラス小ネジ M8×20 ×4本	M6平座金 2号 ×4枚
M4平座金 4×14×1.0 ×4枚	M8平座金 2号 ×4枚



TCVM-WRB6040 TCVM-WRB4040
※本製品には、Room Barは含まれておりません。

プラスドライバー(No.3)をご用意ください。

◆ 組立用部品袋

十字穴付ナベ組込ネジ M6×16 ×4本	極低頭ボルト M6×16 ×4個	ワッシャー(呼び6) ×4個
ノボルト M4×10 ×4個	L型六角レンチ(3mm) ×1個	配線結束バンド ×2個

◆ スタンド取付用部品袋

十字穴付ナベ組込ネジ M6×16 ×4本	長方形ナット ×4個	スペーサー 6×20×3.5 ×4個
----------------------	------------	--------------------

ディスプレイのネジ穴のサイズは機種ごとに違いますが、左記の表に最適なネジがない場合は、ディスプレイのネジサイズをご確認のうえ、ホームセンター等で適切なネジをお求めください。

1. ディスプレイにディスプレイマウント横金具を取り付ける

※ディスプレイに適切なネジの径が必要です。
使用工具 フォトリソナー(No.3)または中(No.2)



- ① ディスプレイ機種にあわせて、適切なネジを挿入してください。
- ① しっかりと締め付けてください。

2. ディスプレイマウント縦支柱を取り付ける

使用ネジ 極低頭ボルト M6×16 ×4本、ワッシャー(呼び6) ×4個
使用工具 L型六角レンチ(3mm)

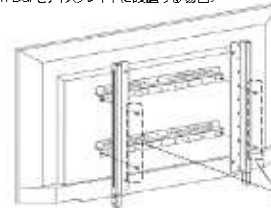
- ① しっかりと締め付けてください。

<Room Barをディスプレイ上に設置する場合>



極低頭ボルト M6×16
ワッシャー 呼び6

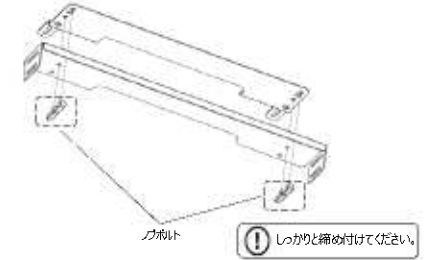
<Room Barをディスプレイ下に設置する場合>



極低頭ボルト M6×16
ワッシャー 呼び6

3. WRBカメラレールにWRB用アタッチメントを取り付ける

使用ネジ ノボルト ×4本



- ① しっかりと締め付けてください。

※取り付けるディスプレイの厚みに応じて、取付位置(前後方向)を選んでください。

<ディスプレイ厚みが50~75mmの場合>



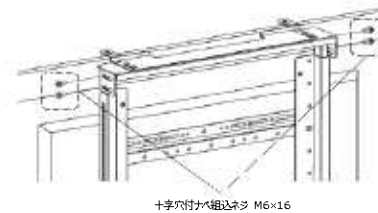
<ディスプレイ厚みが75~100mmの場合>



4. ディスプレイマウント縦支柱にWRBカメラレールを取り付ける

使用ネジ 十字穴付ナベ組込ネジ M6×16 ×4本
使用工具 プラスドライバー(No.3)

- ① しっかりと締め付けてください。

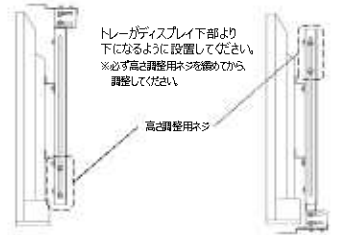


十字穴付ナベ組込ネジ M6×16

<カメラをディスプレイ上に設置する場合>

<カメラをディスプレイ下に設置する場合>

トレーがディスプレイ上部より上になるように設置してください。
※必ず高さ調整用ネジを締めながら調整してください。

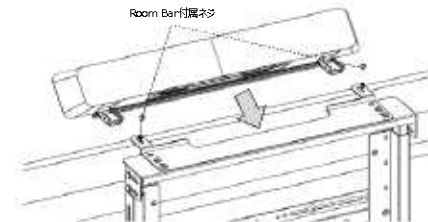


トレーがディスプレイ下部より下になるように設置してください。
※必ず高さ調整用ネジを締めながら調整してください。

5. Room Barを取り付ける

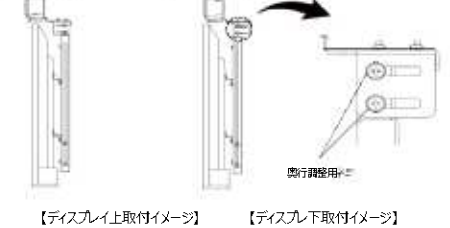
使用ネジ Room Bar付属ネジ ×2本
使用工具 Room Bar付属六角レンチ

- ① しっかりと締め付けてください。



ディスプレイの大きさに合わせて位置を調整してください。
※必ず高さ調整用ネジを締めながら調整してください。

※ストローク25mm

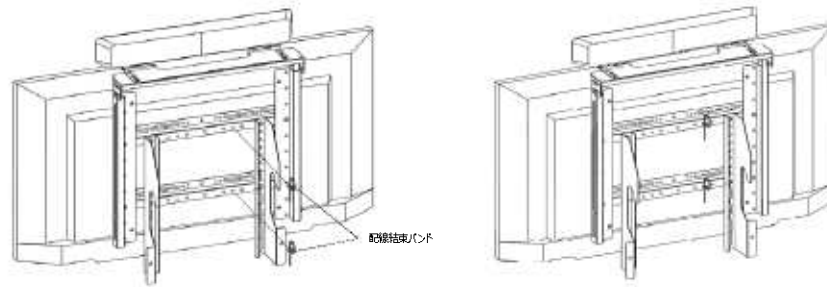


【ディスプレイ上取付イメージ】

【ディスプレイ下取付イメージ】

※Room Barの向きに注意してください。

6. 配線結束バンドを取り付ける

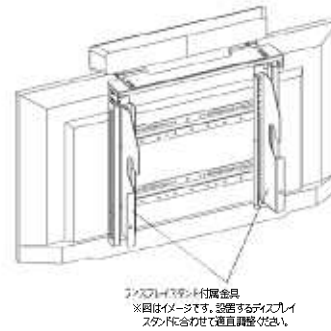
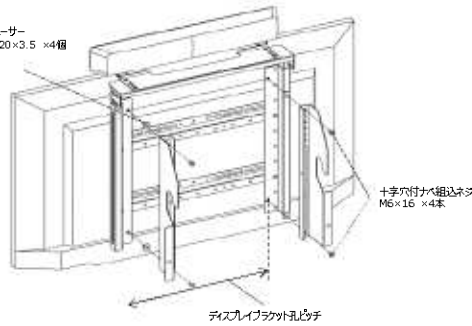


【ディスプレイスタンドへの取り付け方法】

<TCWM-WRB4040> ディスプレイブラケット孔ピッチ：400mmの場合 ⇒ ディスプレイマウント縦支柱にディスプレイブラケットを固定してください。

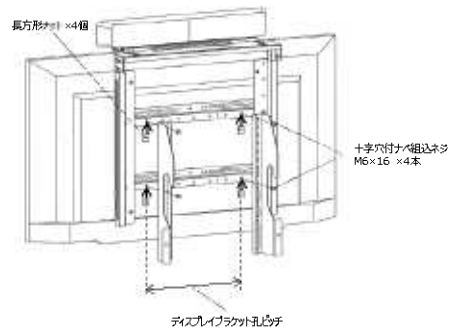
<TCWM-WRB6040> ディスプレイブラケット孔ピッチ：600mmの場合 ⇒ ディスプレイマウント縦支柱にディスプレイブラケットを固定してください。

スペーサー
6×20×3.5 ×4種



<TCWM-WRB4040> ディスプレイブラケット孔ピッチ：400mm以外の場合 ⇒ ディスプレイマウント横金具にディスプレイブラケットを固定してください。

<TCWM-WRB6040> ディスプレイブラケット孔ピッチ：600mm以外の場合 ⇒ ディスプレイマウント横金具にディスプレイブラケットを固定してください。



製造元



本社 〒639-0264 奈良県番芝市今泉625番地
お問合せ先 電話 (0745) -76-3181

販売元

この取扱説明書は、2023年3月現在のもので、
<取扱説明書 No.TCVM-WRB-T01>