

- 材質 / スチール
- 表面 / サテンブラック色粉体塗装
- 重量 / 4.5kg
- 付属 / 別途記載

- 付属①:組立用部品袋
- ・十字穴付ナベ組込ネジ M6×16 P=3 三価黒クロメート ×4本
 - ・極低頭六角穴付ボルト M6×16 三価黒クロメート ×4本
 - ・バネ座金 M6用 三価黒クロメート ×4個
 - ・キャンディノボルト 黒 M4×10 ×4本
 - ・L型六角レンチ 3mm用 三価白クロメート ×1本
- 付属②:ディスプレイ固定用部品袋
- ・M4/M6/M8各種ネジ+平座金+バネ座金
- 付属③:マウント取付用部品袋
- ・十字穴付ナベ組込ネジ M6×16 P=3 三価黒クロメート ×4本
 - ・長方形ナット M6 三価白クロメート ×4個
 - ・スペーサー 6×20×3.5 三価白クロメート ×4個

注記 NOTE 1 危険となるバリ、カエリは不可とする。

普通公差 TOLERANCE			材料 MATERIAL:	板厚 THICKNESS:
OVER	TO INCL.	TOL.		
-	5	± 0.2	表面処理 SURFACE FINISH: -	重量 WEIGHT: -
5	30	± 0.3		
30	100	± 0.5		
100	500	± 0.7		
500	-	± 1.0		
角度 ANGLES			± 2°	
承認	検図	設計	製図	製図
NO.	改訂数	改訂者	改訂年月日	2022.12.27 清原

部品名 TITLE:	マウントキットシリーズ	
	TCVM-WRB6040仕様図_上設置	
品番 PART NO.	TCVM-WRB6040	
図番 DWG NO.	TCVM-WRB6040-001-01	
SCALE	1:8	SIZE A3
 株式会社 一ノ坪製作所 ICHINOTSUBO MFG. CO., LTD.		

△	-	-	-
△	-	-	-
△	-	-	-
NO.	改訂数	改訂者	改訂年月日

付属①:組立用部品袋

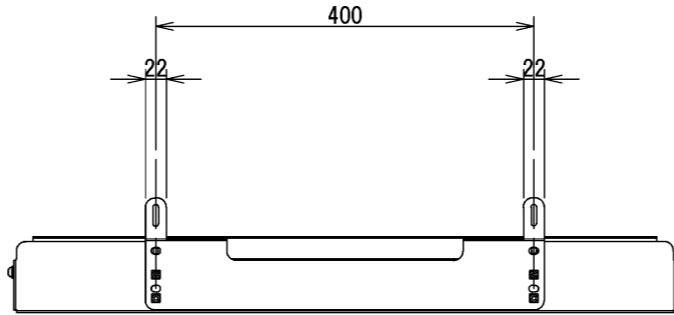
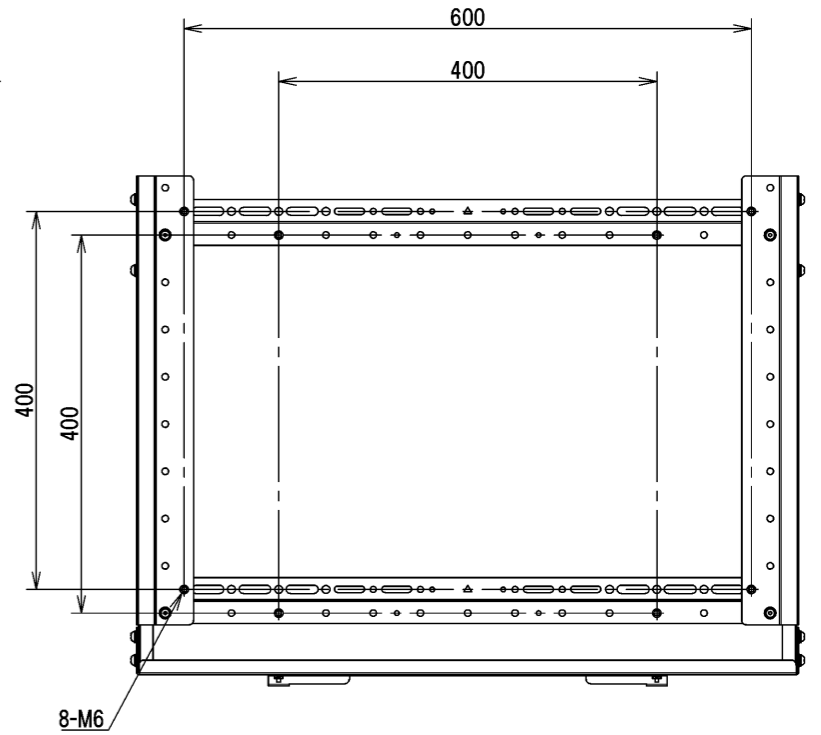
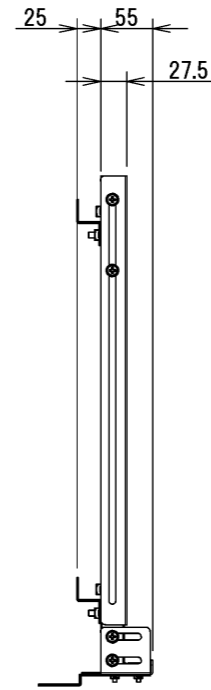
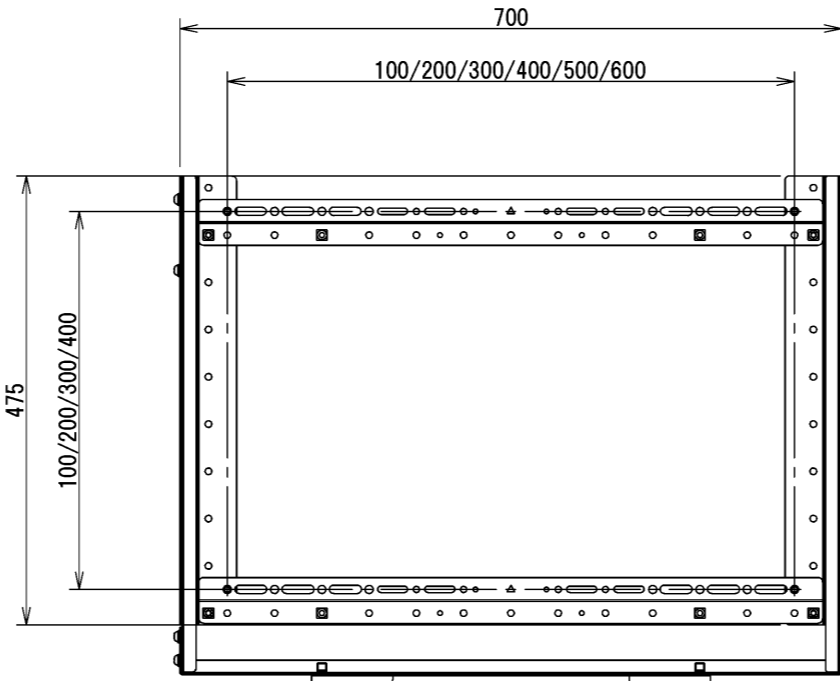
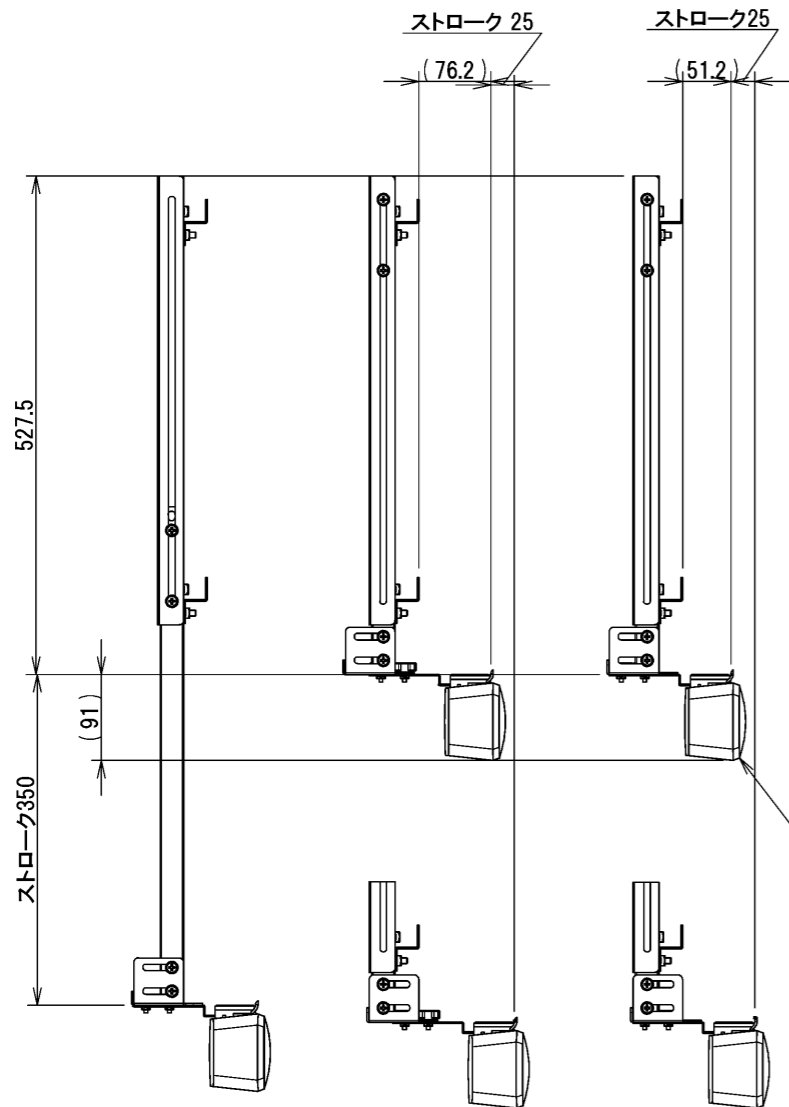
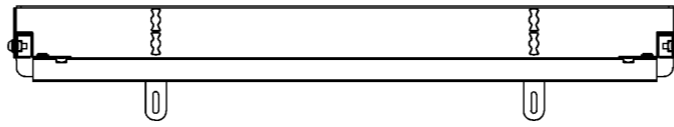
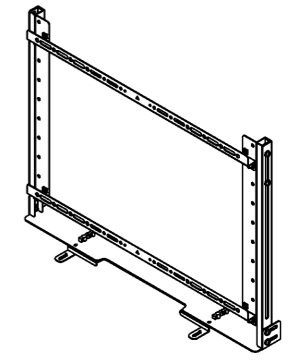
- ・十字穴付ナベ組込ネジ M6×16 P=3 三価黒クロメート ×4本
- ・極低頭六角穴付ボルト M6×16 三価黒クロメート ×4本
- ・バネ座金 M6用 三価黒クロメート ×4個
- ・キャンディノボルト 黒 M4×10 ×4本
- ・L型六角レンチ 3mm用 三価白クロメート ×1本

付属②:ディスプレイ固定用部品袋

- ・M4/M6/M8各種ネジ+平座金+バネ座金

付属③:マウント取付用部品袋

- ・十字穴付ナベ組込ネジ M6×16 P=3 三価黒クロメート ×4本
- ・長方形ナット M6 三価白クロメート ×4個
- ・スペーサー 6×20×3.5 三価白クロメート ×4個



モニター厚み
75~100mm対応

モニター厚み
50~75mm対応

Cisco製Room Bar

- 材質 / スチール
- 表面 / サテンブラック色粉体塗装
- 重量 / 4.5kg
- 付属 / 別途記載

注記 NOTE 1 危険となるバリ, カエリは不可とする。

普通公差 TOLERANCE			材料 MATERIAL:	板厚 THICKNESS:
OVER	TO INCL.	TOL.		
-	5	± 0.2	表面処理 SURFACE FINISH: -	重量 WEIGHT: -
5	30	± 0.3		
30	100	± 0.5		
100	500	± 0.7		
500	-	± 1.0		
角度 ANGLES			± 2°	
承認	検図	設計	製図	製図
-	-	-	-	2022.12.05
NO.	改訂数	改訂者	改訂年月日	清原

部品名 TITLE:	マウントキットシリーズ	
	TCVM-WRB6040仕様図_下設置	
品番 PART NO.	TCVM-WRB6040	
図番 DWG NO.	TCVM-WRB6040-001-02	
SCALE	1:8	SIZE A3
株式会社 一ノ坪製作所 ICHINOTOSUBO MFG. CO., LTD.		

承認	検図	設計	製図	製図
-	-	-	-	2022.12.05
NO.	改訂数	改訂者	改訂年月日	清原