

この説明書は、この商品の組み立てかたと組立時の注意事項について記載しています。組み立てる前に、この説明書を必ずよくお読みの上、正しく組み立ててください。お読みになったあとは、未永くお使い頂くために、大切に保管してください。

【TCWM-CA50-NTB設置対応機種】

- ・TCWM-F55/ウォールマウントF55
- ・TCWM-F75/ウォールマウントF75
- ・TCWM-F100V6/ウォールマウントF100V6
- ・TCWM-F185-2D/ウォールマウントF185デュアル

安全上のご注意

下記内容に十分注意してください。

転倒や落下によるけが・破損の原因になります。

- 乱暴な取り扱いや用途以外の使用はしないでください。
- 対応機種以外の場所に設置しないでください。
- 設置工事は必ず専門業者が行ってください。
- 設置作業は必ず2人以上で行ってください。

お手入れのしかた

- 日常のお手入れは、乾いたやわらかい布でから拭きしてください。
- 汚れが著しい場合はうすめた中性洗剤につけた布をかたく絞って拭いてください。その後、水につけた布をよく絞って洗剤が残らないように拭き取り、乾いた布で水分が残らないように拭き取ってください。
※ 汚れを落とすときの注意
水にぬれたままにしておいたり、シンナー系溶剤、酸・アルカリ性洗剤の使用は避けてください。さびや変色の原因になります。
- とどき、ボルトやネジのゆるみによるガタツキがないか点検し、ある場合は締め付けてください。

組み立てを始める前に

- 組み立てはカーペットの上や毛布などを敷いて作業し、床や製品を傷つけないように注意してください。
- 組み立ての前に必ず構成部品、部品袋、完成図を確認してください。
- 組み立ては必ず手順通りに作業してください。部品の落下によるけが、破損のおそれがあります。
- イラストは実物とは多少異なります。

◆ 構成部品

伸縮支柱×2	ブラケット×LR各1	カメラトレー×1	NTB用アタッチメント×1

◆ 構成部品組立用ネジ

十字穴付ナベ組込ネジ M6×16 × 10	キャンディノボルト M4×10 × 4	十字穴付バンド小ネジ M5×10 × 4

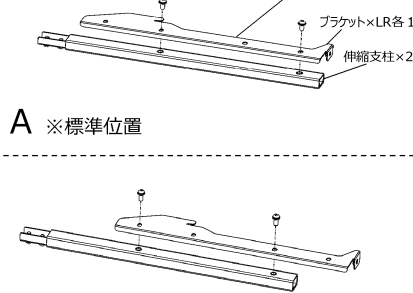
プラスドライバー(中)をご用意ください。

【ディスプレイ上部設置の場合】 ※組立はウォールマウント本体が壁に設置された状態で行ってください。

1. 伸縮支柱にブラケットを取り付ける。 2. カメラトレーを取り付ける。 3. ウォールマウント本体に取り付ける。

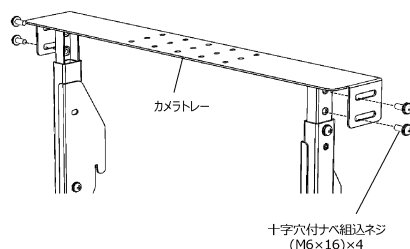
使用ネジ：十字穴付ナベ組込ネジ(M6×16) × 4
※反対側も取付けてください。

十字穴付ナベ組込ネジ(M6×16)×4



A ※標準位置

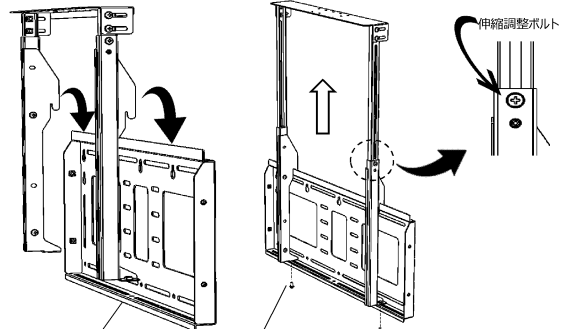
下図のように取り付けてください。※取付方向注意
使用ネジ：十字穴付ナベ組込ネジ(M6×16) × 4
※この作業は必ず2名以上で行ってください。



十字穴付ナベ組込ネジ(M6×16)×4

3. ウォールマウント本体に取り付ける。

- ① 下図のようにウォールマウント本体に引っ掛けてください。
② 伸縮調整ボルトを緩めて最大まで伸ばし、伸縮支柱を固定する。
使用ネジ：十字穴付ナベ組込ネジ(M6×16) × 2
※この作業は必ず2名以上で行ってください。



ウォールマウント本体
(図はウォールマウントF75)

十字穴付ナベ組込ネジ(M6×16)×2

❗ しっかりと締め付けてください。

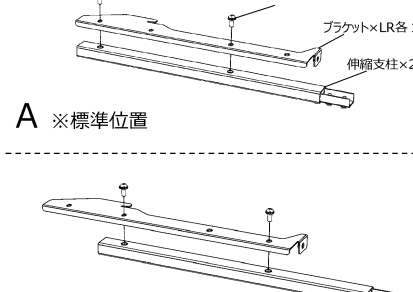
❗ しっかりと締め付けてください。

【ディスプレイ下部設置の場合】 ※組立はウォールマウント本体が壁に設置された状態で行ってください。

1. 伸縮支柱にブラケットを取り付ける。 2. 伸縮支柱をウォールマウント本体に引っ掛ける。 3. 伸縮支柱にカメラトレーを取り付ける。

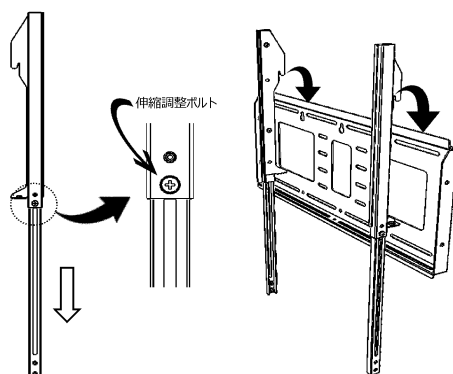
使用ネジ：十字穴付ナベ組込ネジ(M6×16) × 4
※反対側も取付けてください。

十字穴付ナベ組込ネジ



A ※標準位置

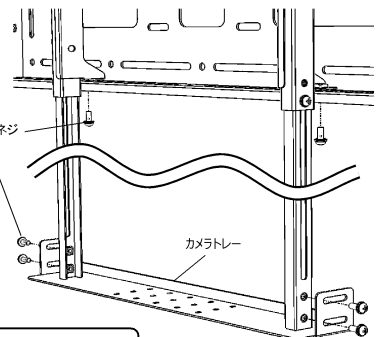
- ① 伸縮調整ボルトを緩めて最大まで伸ばし、伸縮支柱を固定する。
② 下図のようにウォールマウント本体に引っ掛けてください。



十字穴付ナベ組込ネジ(M6×16)×6

カメラトレー

- ① カメラトレーを取り付けてください※取付方向注意
② 伸縮支柱とウォールマウント本体を固定する。
使用ネジ：十字穴付ナベ組込ネジ(M6×16) × 6
※この作業は必ず2名以上で行ってください。



❗ しっかりと締め付けてください。

❗ しっかりと締め付けてください。