

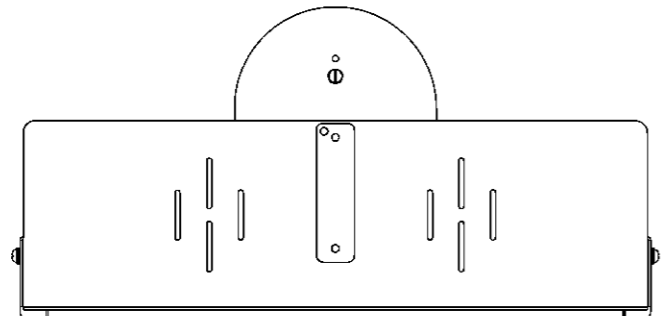
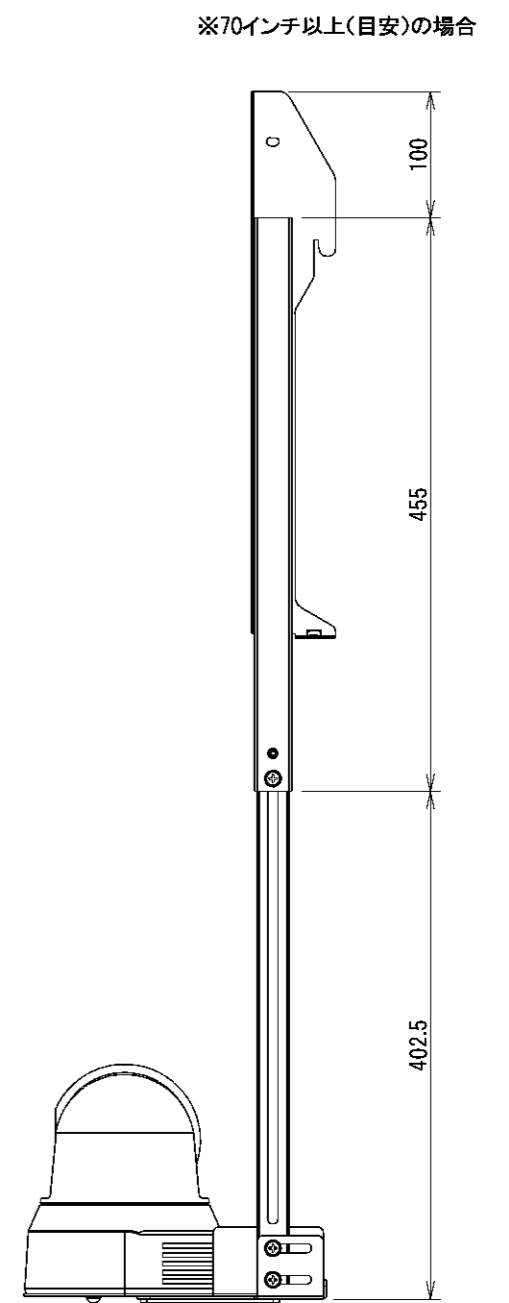
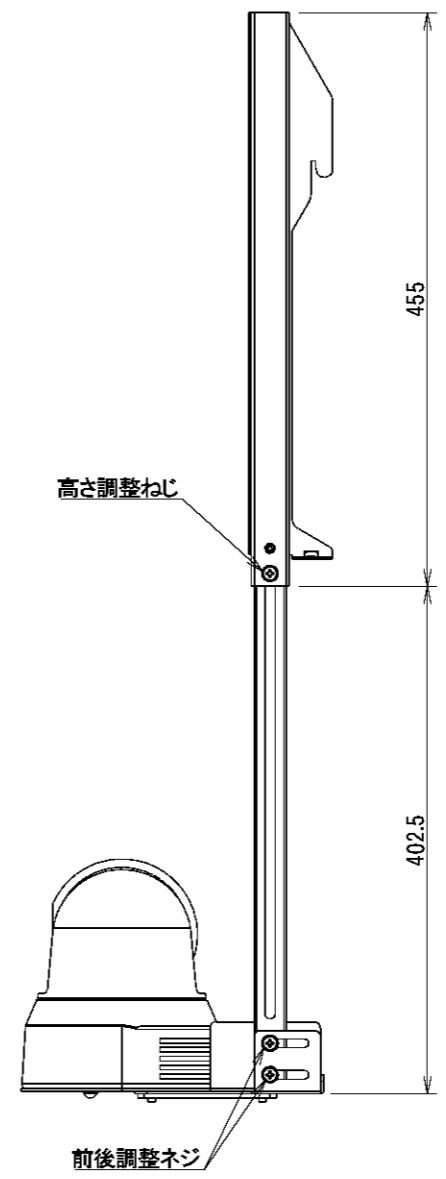
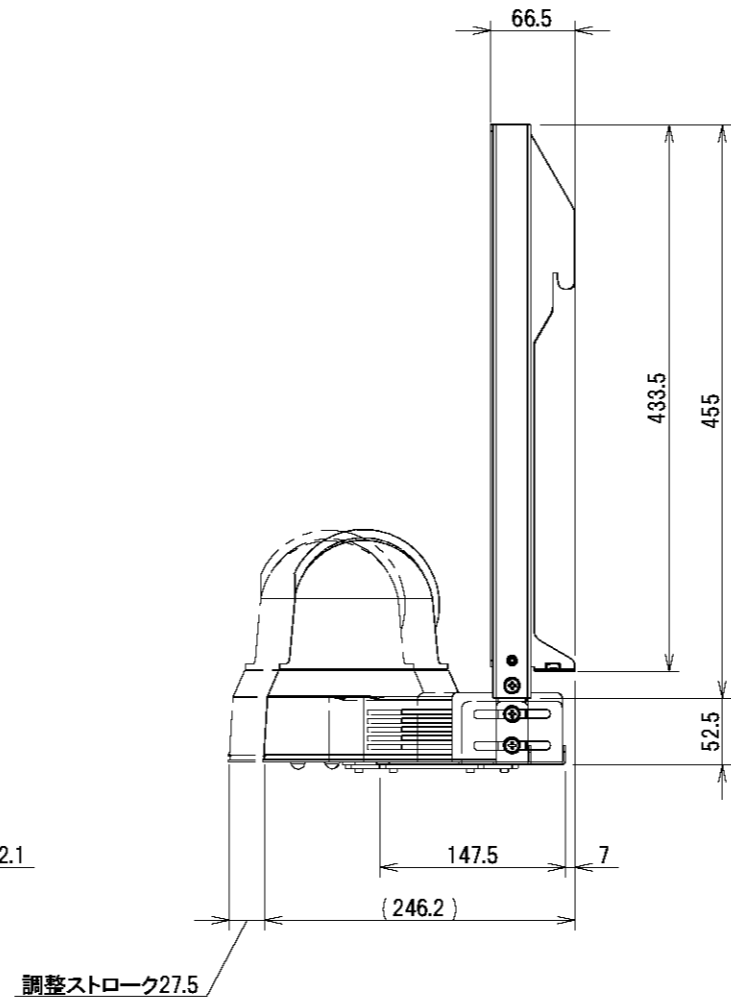
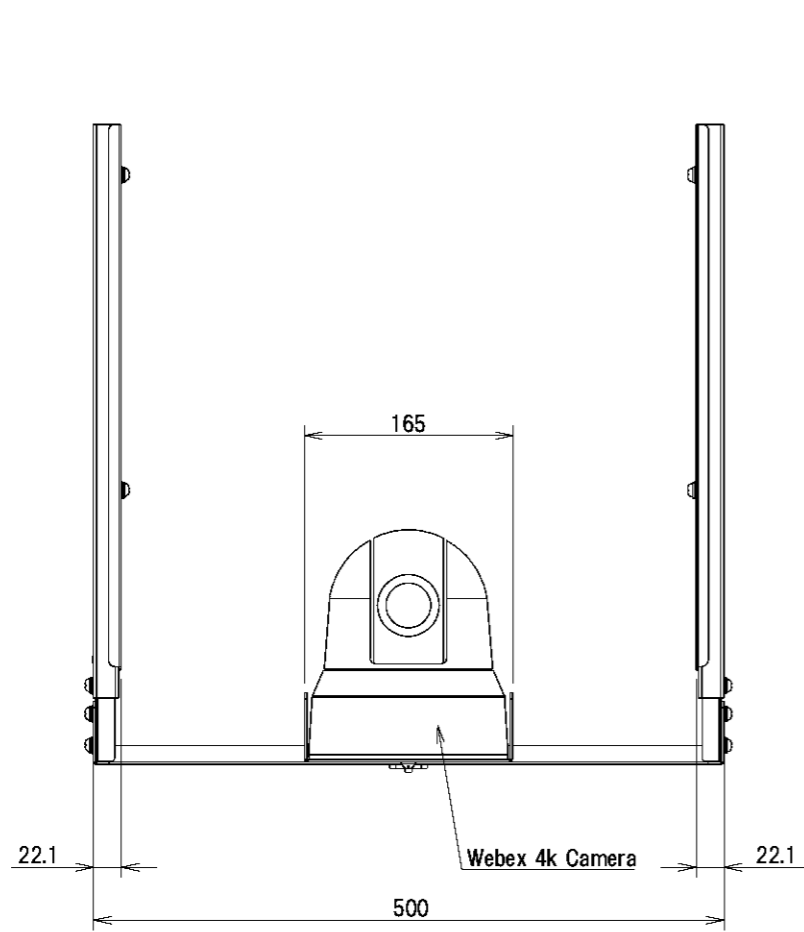
注記 NOTE 1 危険となるバリ、カエリは不可とする。

普通公差 TOLERANCE			材料 MATERIAL:	板厚 THICKNESS:
OVER	TO INCL.	TOL.		
-	5	± 0.2	表面処理 SURFACE FINISH:	重量 WEIGHT:
5	30	± 0.3		
30	100	± 0.5		
100	500	± 0.7		
500	-	± 1.0		
角度 ANGLES			± 2°	
承認	検図	設計	製図	製図
-	-	-	-	2022.01.25
NO.	改訂数	改訂者	改訂年月日	中本
-	-	-	-	-

部品名 TITLE:	ウォールマウント Fシリーズ TCWM-CA50-W4K仕様図(上設置)
品番 PART NO.	TCWM-CA50-W4K
図番 DWG NO.	TCWM-CA50-W4K-001-01

株式会社 一ノ坪製作所
ICHINOTSUBO MFG. CO., LTD.

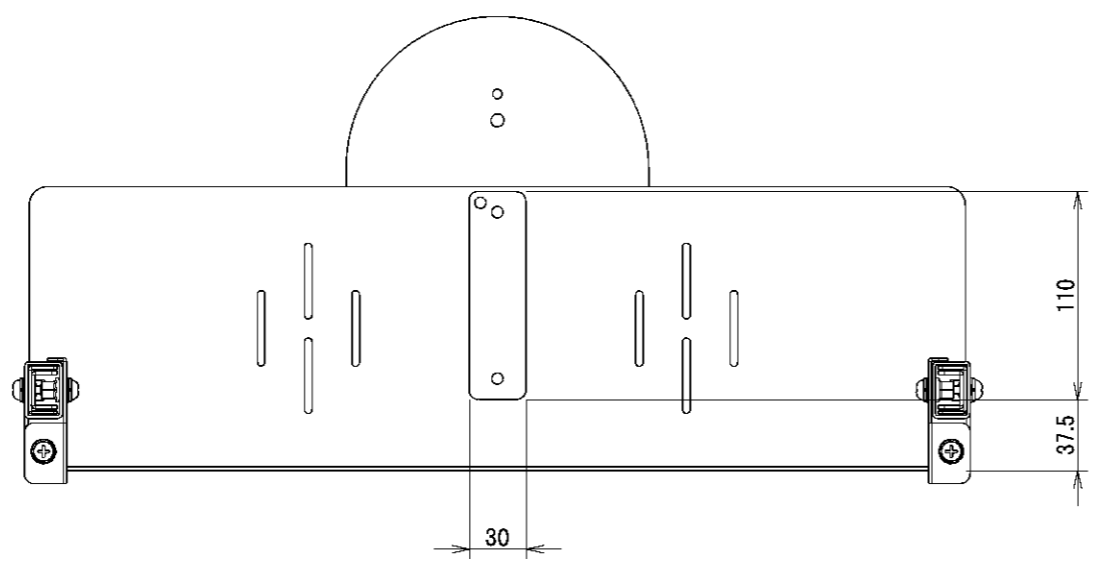
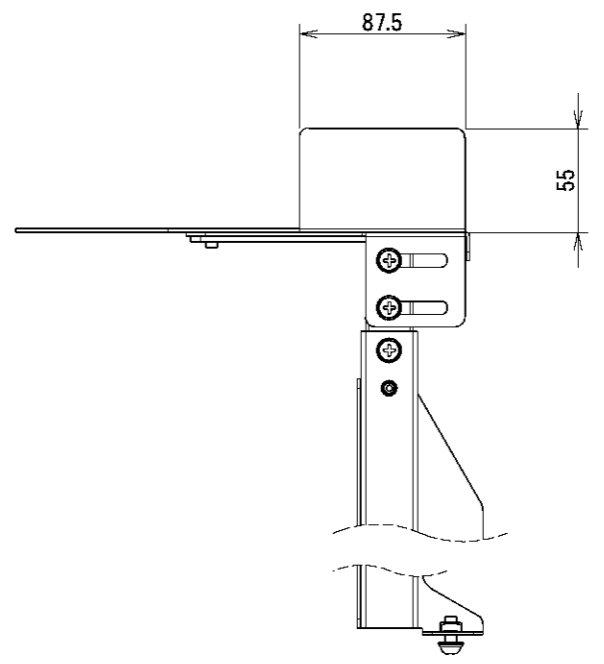
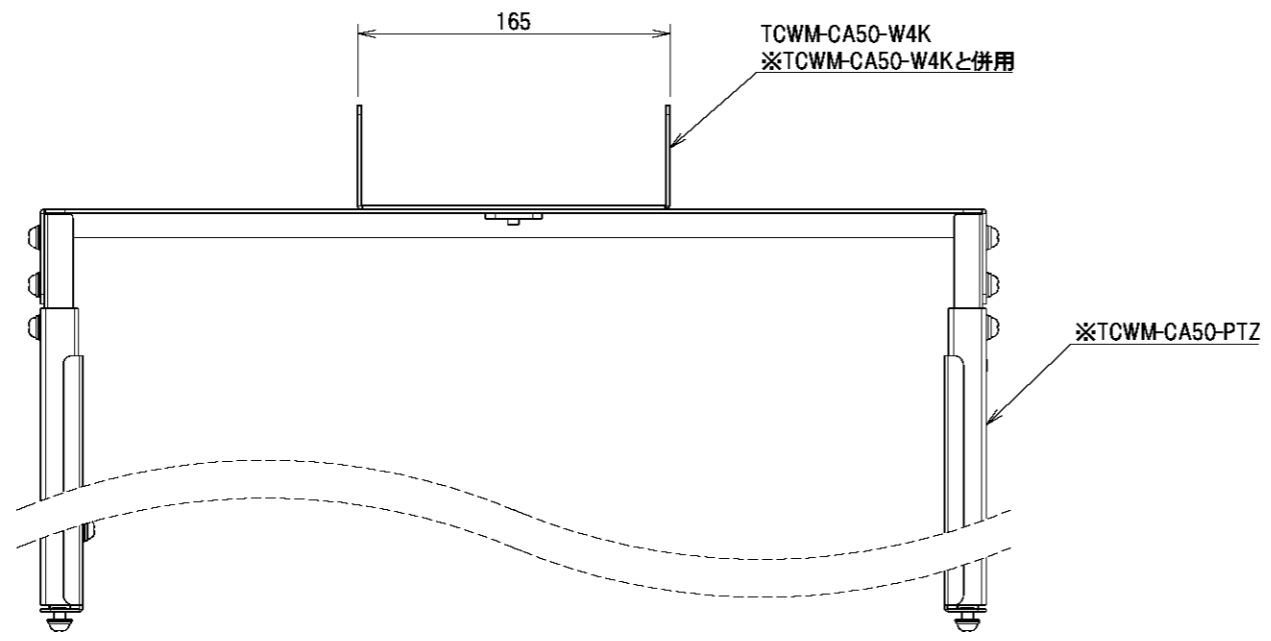
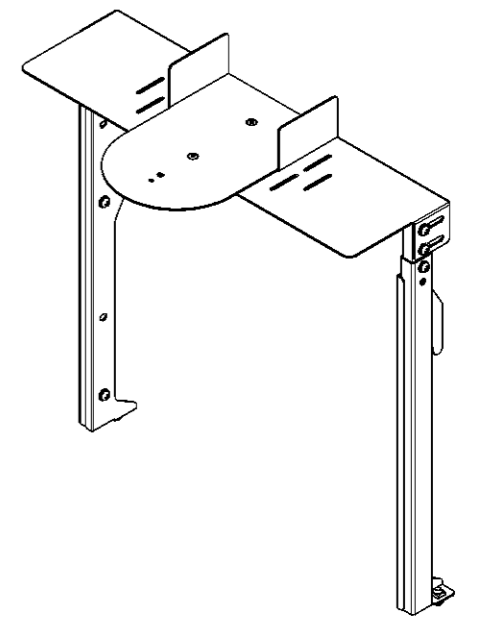
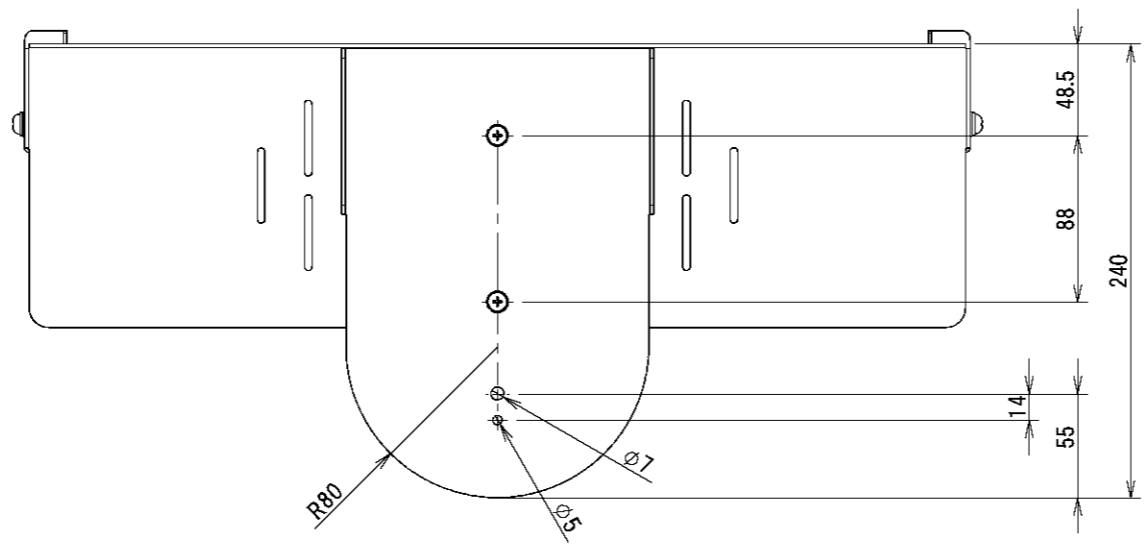
SCALE	SIZE
1:6	A3



注記 NOTE 1 危険となるバリ、カエリは不可とする。

普通公差 TOLERANCE			材料 MATERIAL:	板厚 THICKNESS:
OVER	TO INCL.	TOL.		
-	5	± 0.2	表面処理 SURFACE FINISH:	重量 WEIGHT:
5	30	± 0.3		
30	100	± 0.5		
100	500	± 0.7		
500	-	± 1.0		
角度 ANGLES			± 2°	
承認	検図	設計	製図	製図
NO.	改訂数	改訂者	改訂年月日	2022.01.25 中本

部品名 TITLE:	ウォールマウント Fシリーズ TCWM-CA50-W4K仕様図(下設置)	
品番 PART NO.:	TCWM-CA50-W4K	
図番 DWG NO.:	TCWM-CA50-W4K-001-02	
株式会社 一ノ坪製作所 ICHINOTSUBO MFG. CO., LTD.	SCALE	SIZE
	1:6	A3




注記 NOTE 1 危険となるバリ, カエリは不可とする。

普通公差 TOLERANCE			材料 MATERIAL:	板厚 THICKNESS:
OVER	TO INCL.	TOL.		
-	5	± 0.2	表面処理 SURFACE FINISH: -	重量 WEIGHT: 4394.54g
5	30	± 0.3		
30	100	± 0.5		
100	500	± 0.7		
500	-	± 1.0		
角度 ANGLES			± 2°	

部品名 TITLE:	ウォールマウント Fシリーズ		図番 DWG NO.	SCALE	SIZE
	TCWM-CA50-W4K仕様図				
品番 PART NO.	TCWM-CA50-W4K		図番 DWG NO.	SCALE	SIZE
	TCWM-CA50-W4K-001				

承認	検図	設計	製図	製図
-	-	-	-	2022.01.18
NO.	改訂数	改訂者	改訂年月日	清原


株式会社 一ノ坪製作所
 ICHINOTSUBO MFG. CO., LTD.

SCALE: 1:4 SIZE: A3

SHEET 1 OF 1