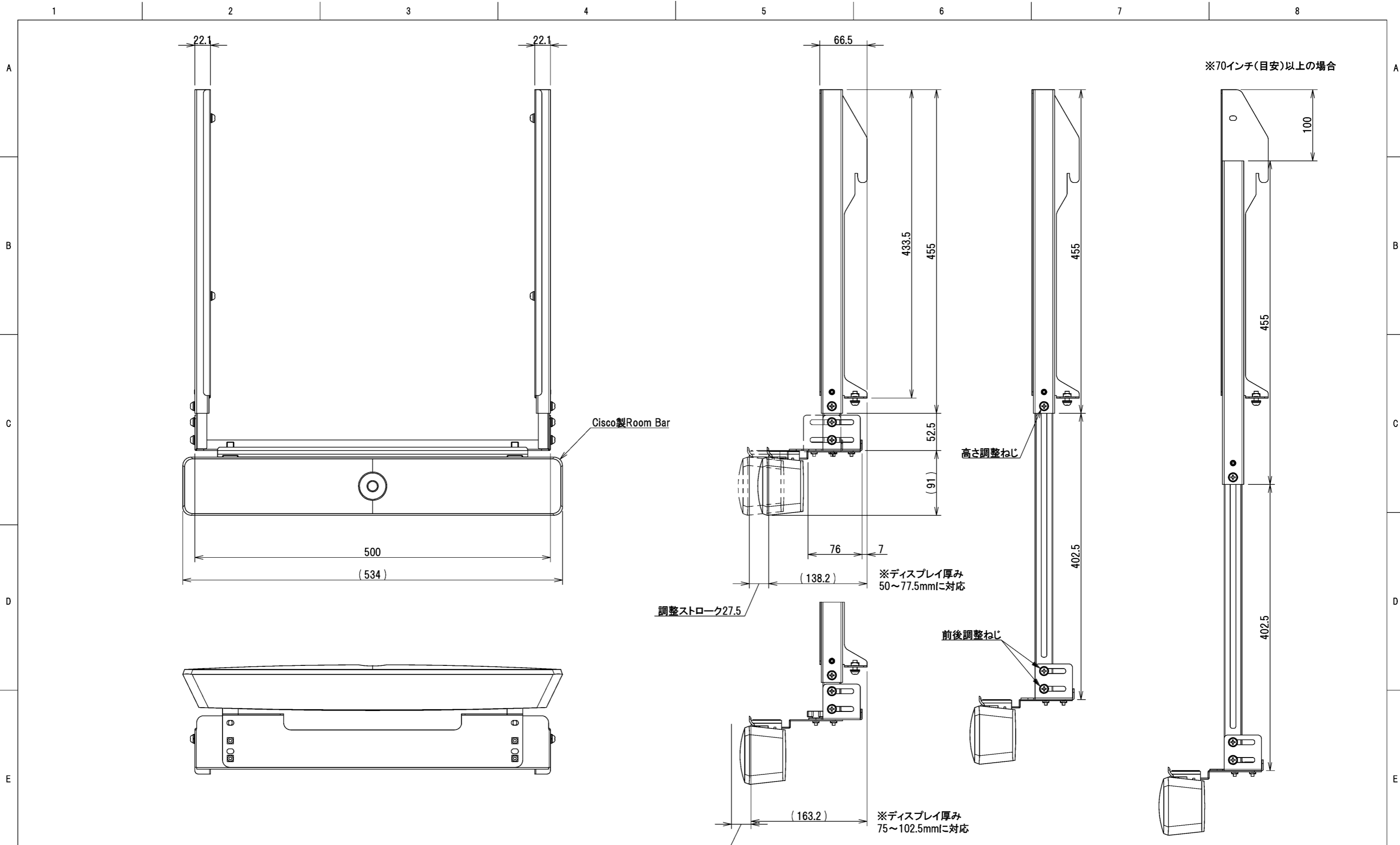


注記 NOTE 1 危険となるバリ、カエリは不可とする。

普通公差 TOLERANCE			材料 MATERIAL:	板厚 THICKNESS:	部品名 TITLE: <b>ウォールマウント Fシリーズ TCWM-CA50-WRB仕様図(上設置)</b>
OVER	TO INCL.	TOL.			
-	5	± 0.2	-	-	品番 PART NO. <b>TCWM-CA50-WRB</b>
5	30	± 0.3	表面処理 SURFACE FINISH:	重量 WEIGHT:	図番 DWG NO. <b>TCWM-CA50-WRB-001-01</b>
30	100	± 0.5			
100	500	± 0.7	-	-	
500	-	± 1.0			
角度 ANGLES			承認 検図 設計 製図 製図		
NO. 改訂数 改訂者 改訂年月日			2022.12.27 清原		

<b>株式会社 一ノ坪製作所</b> ICHINOTSUBO MFG. CO., LTD.	SCALE	SIZE
	1:5	A3

SHEET 1 OF 2



Cisco製Room Bar

高さ調整ねじ

前後調整ねじ

調整ストローク27.5

調整ストローク27.5

注記 NOTE 1 危険となるバリ, カエリは不可とする。

普通公差 TOLERANCE			材料 MATERIAL:	板厚 THICKNESS:
OVER	TO INCL.	TOL.		
-	5	± 0.2	-	-
5	30	± 0.3	表面処理 SURFACE FINISH:	重量 WEIGHT:
30	100	± 0.5		
100	500	± 0.7		
500	-	± 1.0	-	-

部品名 TITLE:	ウォールマウント Fシリーズ TCWM-CA50-WRB仕様図(下設置)	
品番 PART NO.:	TCWM-CA50-WRB	
図番 DWG NO.:	TCWM-CA50-WRB-001-02	

NO.	改訂数	改訂者	改訂年月日
△	-	-	-
△	-	-	-
△	-	-	-

承認	検図	設計	製図	製図
-	-	-	-	2022.12.27
-	-	-	-	清原

株式会社 一ノ坪製作所 ICHINOTSUBO MFG. CO., LTD.	SCALE	SIZE
	1:5	A3