

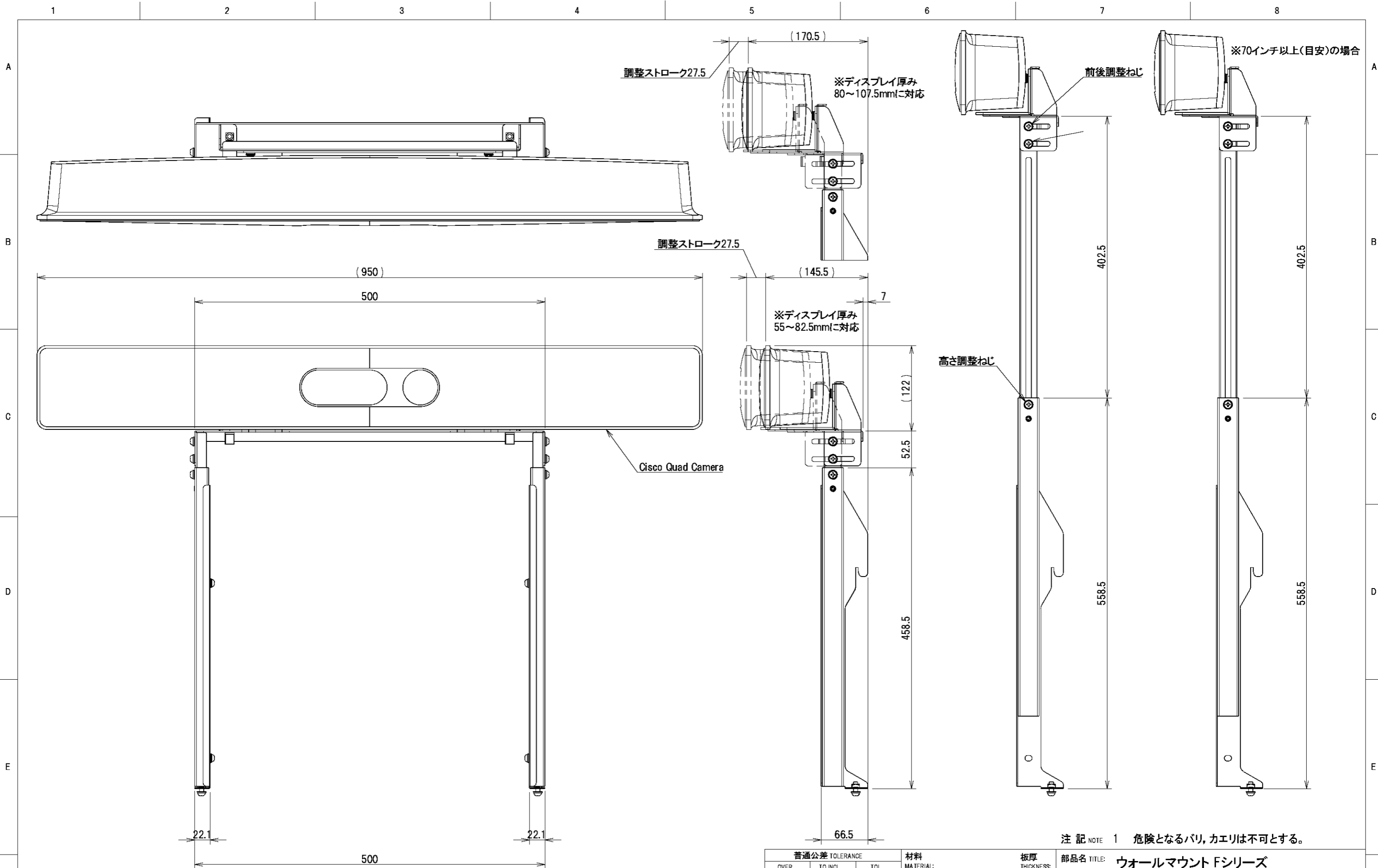
注記 NOTE 1 危険となるバリ、カエリは不可とする。

普通公差 TOLERANCE			材料 MATERIAL:	板厚 THICKNESS:
OVER	TO INCL.	TOL.	-	-
-	5	± 0.2	-	-
5	30	± 0.3	-	-
30	100	± 0.5	-	-
100	500	± 0.7	-	-
500	-	± 1.0	-	-
角度 ANGLES			重量 WEIGHT:	-
± 2°			-	-

部品名 TITLE:	ウォールマウント Fシリーズ TCWM-CA50-WRK仕様図(Room Kit上設置)
品番 PART NO.	TCWM-CA50-WRK
図番 DWG NO.	TCWM-CA50-WRK-001-01

承認	検図	設計	製図	製図
-	-	-	-	2022.1.17 清原
NO.	改訂数	改訂者	改訂年月日	
-	-	-	-	

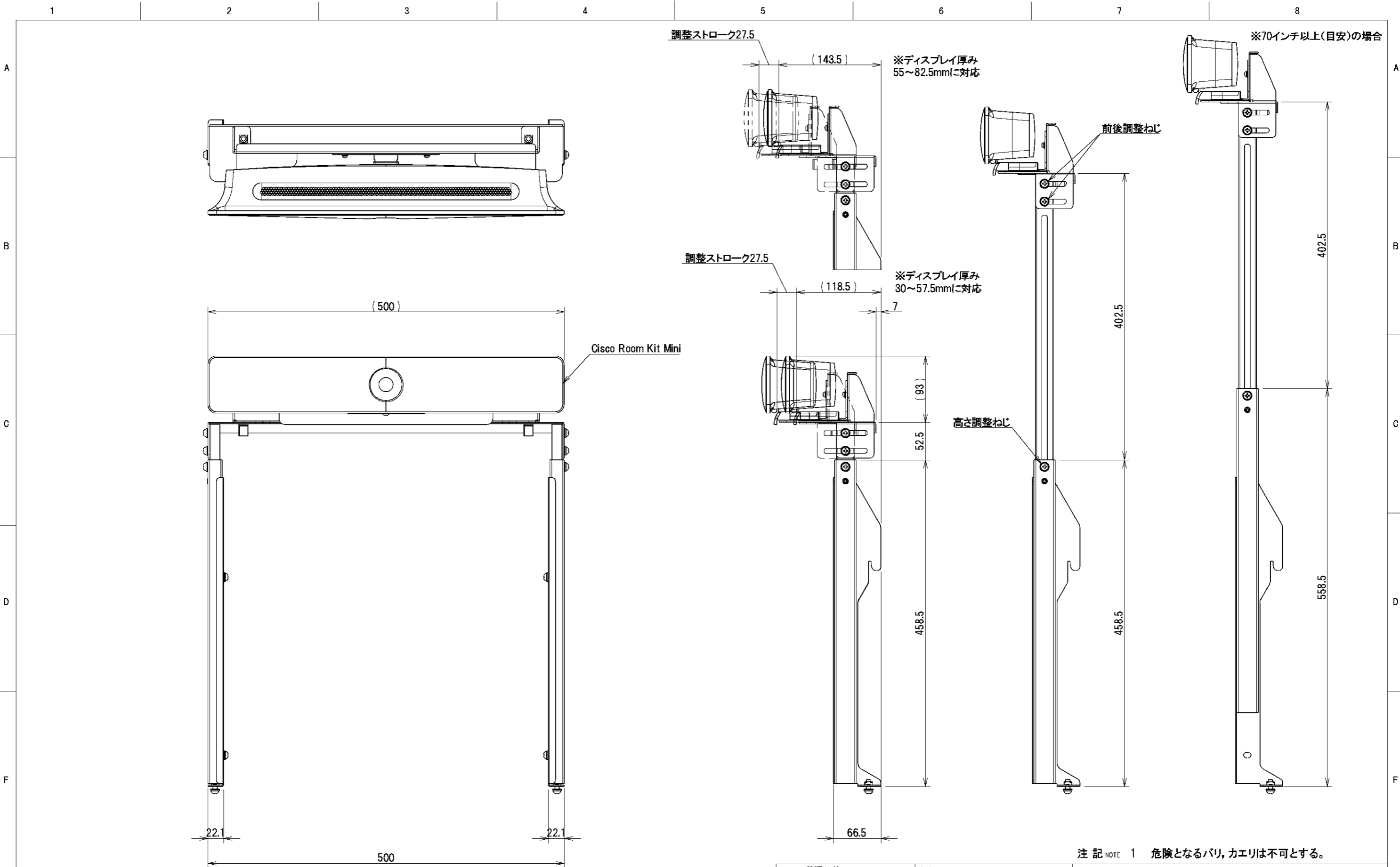
株式会社 一ノ坪製作所 ICHINOTSUBO MFG. CO., LTD.	SCALE	SIZE
	1:5	A3



注記 NOTE 1 危険となるバリ、カエリは不可とする。

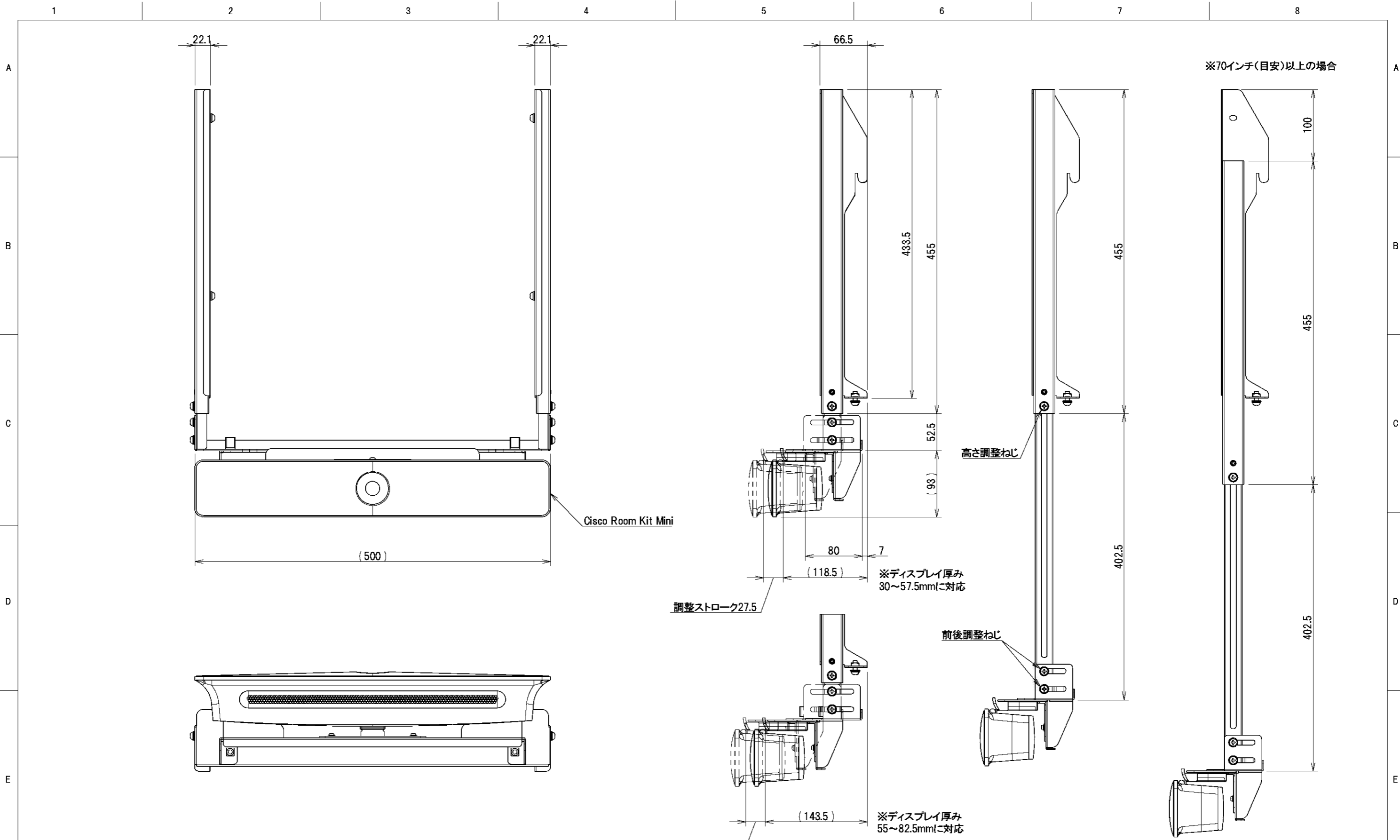
普通公差 TOLERANCE			材料 MATERIAL:	板厚 THICKNESS:
OVER	TO INCL.	TOL.	-	-
-	5	± 0.2	-	-
5	30	± 0.3	-	-
30	100	± 0.5	-	-
100	500	± 0.7	-	-
500	-	± 1.0	-	-
角度 ANGLES			表面処理 SURFACE FINISH:	重量 WEIGHT:
± 2°			-	-
承認	検図	設計	製図	製図
-	-	-	-	2022.1.17
NO.	改訂数	改訂者	改訂年月日	清原
-	-	-	-	-

部品名 TITLE:	ウォールマウント Fシリーズ TCWM-CA50-WRK仕様図(Quad Camera上設置)	
品番 PART NO.	TCWM-CA50-WRK	
図番 DWG NO.	TCWM-CA50-WRK-001-02	
SCALE	1:5	SIZE A3
 株式会社 一ノ坪製作所 ICHINOTSUBO MFG. CO., LTD.		



注記 NOTE 1 危険となるバリ、カエリは不可とする。

普通公差 TOLERANCE OVER TO INCL. TOL. - 5 ± 0.2 5 30 ± 0.3 30 100 ± 0.5 100 500 ± 0.7 500 - ± 1.0			材料 MATERIAL: - 表面処理 SURFACE FINISH: - 重量 WEIGHT: -	板厚 THICKNESS: -	部品名 TITLE: ウォールマウント Fシリーズ TCWM-CA50-WRK仕様図(RoomKitMini上設置)	
角度 ANGLES 承認 検図 設計 製図 製図 - - - - 2022.1.17 NO. 改訂数 改訂者 改訂年月日 - - - 清原			品番 PART NO.: TCWM-CA50-WRK 図番 DWG NO.: TCWM-CA50-WRK-001-03			
株式会社 一ノ坪製作所 ICHINOTSUBO MFG. CO., LTD.					SCALE: 1:5	SIZE: A3



Cisco Room Kit Mini

調整ストローク27.5

高さ調整ねじ

前後調整ねじ

調整ストローク27.5

注記 NOTE 1 危険となるバリ、カエリは不可とする。

普通公差 TOLERANCE		
OVER	TO INCL.	TOL.
-	5	± 0.2
5	30	± 0.3
30	100	± 0.5
100	500	± 0.7
500	-	± 1.0

材料 MATERIAL:	板厚 THICKNESS:
-	-
表面処理 SURFACE FINISH:	-
重量 WEIGHT:	-

部品名 TITLE:	ウォールマウント Fシリーズ TCWM-CA50-WRK仕様図(RoomKitMini下設置)
品番 PART NO.	TCWM-CA50-WRK
図番 DWG NO.	TCWM-CA50-WRK-001-04

承認	検図	設計	製図	製図
-	-	-	-	2022.1.17
NO.	改訂数	改訂者	改訂年月日	清原

株式会社 一ノ坪製作所 ICHINOTSUBO MFG. CO., LTD.	SCALE	SIZE
	1:5	A3