

△	-	-	-
△	-	-	-
△	-	-	-
NO.	改訂数	改訂者	改訂年月日

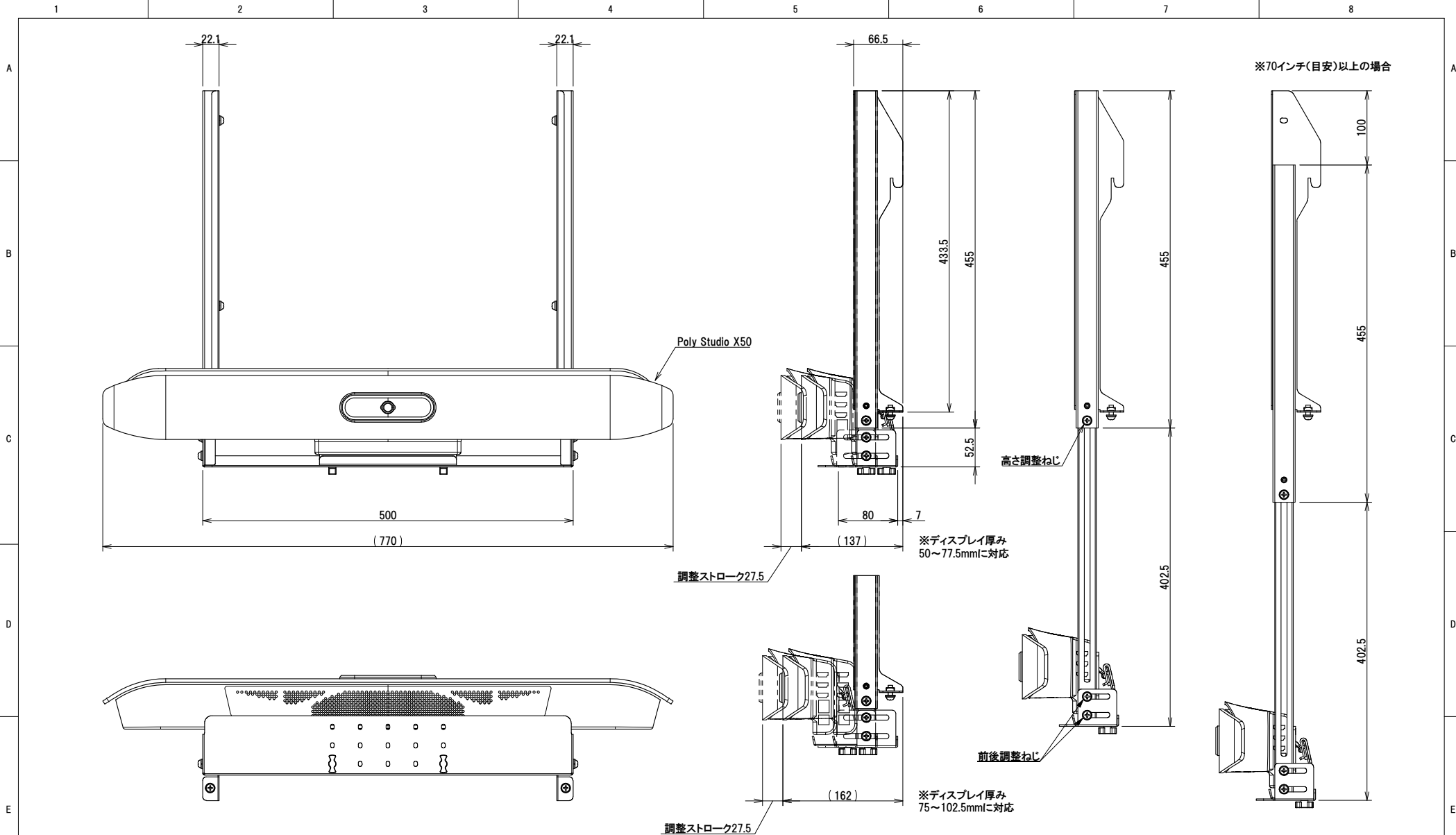
普通公差 TOLERANCE			材料 MATERIAL:	板厚 THICKNESS:
OVER	TO INCL.	TOL.		
-	5	± 0.2	-	-
5	30	± 0.3	表面処理 SURFACE FINISH:	品番 PART NO.
30	100	± 0.5		
100	500	± 0.7		
500	-	± 1.0	重量 WEIGHT:	図番 DWG NO.
角度 ANGLES			± 2°	
承認	検図	設計	製図	製図
-	-	-	-	2022.1.17
-	-	-	-	清原

注記 NOTE 1 危険となるバリ、カエリは不可とする。

部品名 TITLE: ウォールマウント Fシリーズ  
TCWM-CA50-X50仕様図(上設置)  
品番 PART NO. TCWM-CA50-X50  
図番 DWG NO. TCWM-CA50-X50-001-01

株式会社 一ノ坪製作所  
ICHINOTSUBO MFG. CO., LTD.

SCALE 1:5  
SIZE A3



※70インチ(目安)以上の場合

Poly Studio X50

調整ストローク27.5

調整ストローク27.5

※ディスプレイ厚み  
50~77.5mmに対応

※ディスプレイ厚み  
75~102.5mmに対応

高さ調整ねじ

前後調整ねじ

注記 NOTE 1 危険となるバリ、カエリは不可とする。

普通公差 TOLERANCE				材料 MATERIAL:	板厚 THICKNESS:	部品名 TITLE:	品番 PART NO.	図番 DWG NO.	SCALE	SIZE
OVER	TO INCL.	TOL.								
-	5	± 0.2	-	-	-	ウォールマウント Fシリーズ TCWM-CA50-X50仕様図(下設置)	TCWM-CA50-X50	TCWM-CA50-X50-001-02	1:5	A3
5	30	± 0.3	表面処理 SURFACE FINISH:	-	重量 WEIGHT:					
30	100	± 0.5	-	-	-					
100	500	± 0.7	-	-	-					
500	-	± 1.0	角度 ANGLES	± 2°	-					
承認	検図	設計	製図	製図	2022.1.17	株式会社一ノ坪製作所 ICHINOTSUBO MFG. CO., LTD.				
改訂数	改訂者	改訂年月日	-	-	清原					