

# KANI+WALL 壁寄せモデル

## TCDS-KW75SG(サテングレー) / TCDS-KW75SW(ホワイト)

表面

取扱説明書

作業する前に必ずこの説明書をよくお読みになり、この説明書で指定されている手順で、安全に設置してください。取り扱い不備による事故や破損については、当社は責任を負いません。お読みになった後は、末永くお使い頂くために大切に保管してください。

製品の改良変更等により、本書のイラストと製品が一部異なる場合がありますのでご了承ください。

### 安全上のご注意 必ずお守りください

#### 表示について

#### 警告

この表示を無視して、誤った取り扱いをすると、人が死亡または重傷を負う可能性が想定される内容を示しています。

#### 注意

この表示を無視して、誤った取り扱いをすると、人が傷害を負う可能性が想定される内容および物的損害のみの発生が想定される内容を示しています。

#### 警告

●本製品にぶらさがったり、もたれかかったり、上に乗ったりしないでください。また、小さなお子様がぶらさがったり、ゆすったり、乗り物などの遊びに使用しないよう注意してください。

●本製品の分解・改造・変更は行わないでください。本製品の変形や破損、転倒などによりけがの原因になります。

●対応機種以外のモニターを、本製品に取り付けしないでください。対応機種以外のモニターを取り付けると、モニターの落下や故障、破損、転倒などを引き起こし、けがの原因になります。対応機種については販売店にお問い合わせください。

●水平を維持できない傾斜や段差のある不安定な場所では使用しないでください。水平を維持できないと、転倒を引き起こし、故障やけがの原因になります。

●モニターの高さ調整は、必ず説明書の手順通りに行なってください。ボルトやネジのゆるみがある状態でモニターの高さ調整を行うと、モニターの落下や故障、破損、転倒などを引き起こし、けがの原因となります。

●乱暴な取り扱いや用途以外の使用はしないでください。製品の変形・破損、それに伴う転倒やモニター落下などにより、けがの原因になります。

●製品は壁寄せモデルになります。必ず壁面に寄せて設置してください。製品の転倒を引き起こし、故障やけがの原因になります。

#### 注意

●本製品を故意に揺らしたり、衝撃を与えたりしないでください。破損や転倒を引き起こし、けがの原因になります。

●エアコンディショナーの吹き出し口、吸いこみ口のそばに設置しないでください。火災の原因になることがあります。

●ホコリや油煙、たばこの煙の多い場所に設置しないでください。火災の原因になることがあります。

●直射日光やストーブなどの熱が直接あたる場所や湿気・乾燥の著しいところでの使用は避けてください。

変色や変形、テレビ内部が高温になって火災の原因になることがあります。

●本製品を移動するときは、全てのキャスターをロック解除してから移動してください。無理に引きずると、転倒や破損を引き起こし、けがの原因になります。

●屋外や水に濡れる場所には設置しないでください。金属部のさびやスベリ止めの劣化の原因になります。

●本製品を組み立てるときは広い場所で作業し、床を毛布やクッション材などで保護して作業してください。保護せずに作業すると、床に傷をつける原因になります。

●日常のお手入れは、乾いたやわらかい布で拭き拭きしてください。

●汚れがひどい場合はうすめた中性洗剤につけた布をかたく絞って拭いてください。その後、水につけた布をよく絞って洗剤が残らないように拭き取り、乾いた布で、水分が残らないように拭き取ってください。

※汚れを落とすときの注意  
水にぬれたままにしておいたり、シンナー系溶剤、酸・アルカリ性洗剤の使用を避けてください。さびや変色の原因になります。

●ときどき、ボルトやネジのゆるみによるがたつきがないか点検し、ある場合は締め付けてください。

●組み立てる前に、必ず構成部品、部品袋、完成状態を確認してください。

●組み立てはカーペットの上や毛布などを敷いて作業し、床や製品を傷つけないように注意してください。

●組み立てるときは、付属の部品をご使用ください。また、本製品に取り付けるネジ類は確実に締め付けてください。

不適切な部品を使用したり、不完全な組み立てをすると、本製品の転倒やディスプレイの落下を引き起こし、けがや破損の原因になります。

●組み立てるときは、付属の部品をご使用ください。また、本製品に取り付けるネジ類は確実に締め付けてください。

不適切な部品を使用したり、不完全な組み立てをすると、本製品の転倒やディスプレイの落下を引き起こし、けがや破損の原因になります。

●組み立てるときは、付属の部品をご使用ください。また、本製品に取り付けるネジ類は確実に締め付けてください。

不適切な部品を使用したり、不完全な組み立てをすると、本製品の転倒やディスプレイの落下を引き起こし、けがや破損の原因になります。

●組み立てるときは、付属の部品をご使用ください。また、本製品に取り付けるネジ類は確実に締め付けてください。

不適切な部品を使用したり、不完全な組み立てをすると、本製品の転倒やディスプレイの落下を引き起こし、けがや破損の原因になります。

●組み立てるときは、付属の部品をご使用ください。また、本製品に取り付けるネジ類は確実に締め付けてください。

不適切な部品を使用したり、不完全な組み立てをすると、本製品の転倒やディスプレイの落下を引き起こし、けがや破損の原因になります。

●組み立てるときは、付属の部品をご使用ください。また、本製品に取り付けるネジ類は確実に締め付けてください。

不適切な部品を使用したり、不完全な組み立てをすると、本製品の転倒やディスプレイの落下を引き起こし、けがや破損の原因になります。

●組み立てるときは、付属の部品をご使用ください。また、本製品に取り付けるネジ類は確実に締め付けてください。

不適切な部品を使用したり、不完全な組み立てをすると、本製品の転倒やディスプレイの落下を引き起こし、けがや破損の原因になります。

●組み立てるときは、付属の部品をご使用ください。また、本製品に取り付けるネジ類は確実に締め付けてください。

不適切な部品を使用したり、不完全な組み立てをすると、本製品の転倒やディスプレイの落下を引き起こし、けがや破損の原因になります。

●組み立てるときは、付属の部品をご使用ください。また、本製品に取り付けるネジ類は確実に締め付けてください。

不適切な部品を使用したり、不完全な組み立てをすると、本製品の転倒やディスプレイの落下を引き起こし、けがや破損の原因になります。

●組み立てるときは、付属の部品をご使用ください。また、本製品に取り付けるネジ類は確実に締め付けてください。

不適切な部品を使用したり、不完全な組み立てをすると、本製品の転倒やディスプレイの落下を引き起こし、けがや破損の原因になります。

●組み立てるときは、付属の部品をご使用ください。また、本製品に取り付けるネジ類は確実に締め付けてください。

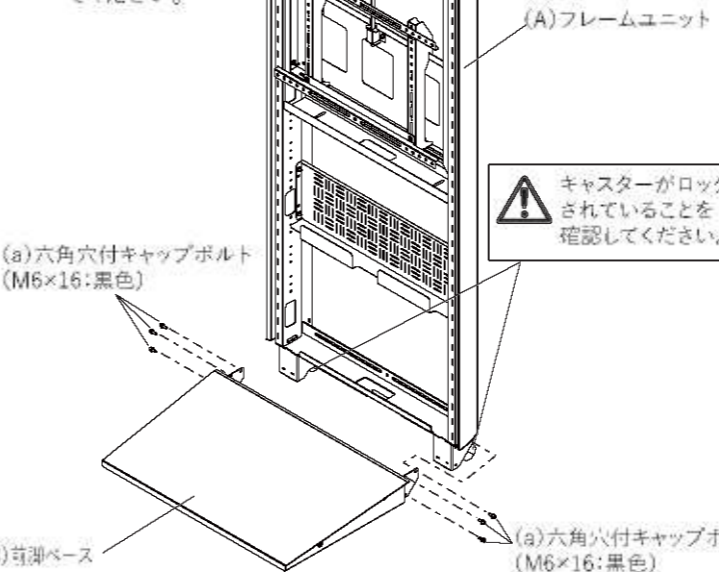
不適切な部品を使用したり、不完全な組み立てをすると、本製品の転倒やディスプレイの落下を引き起こし、けがや破損の原因になります。

●組み立てるときは、付属の部品をご使用ください。また、本製品に取り付けるネジ類は確実に締め付けてください。

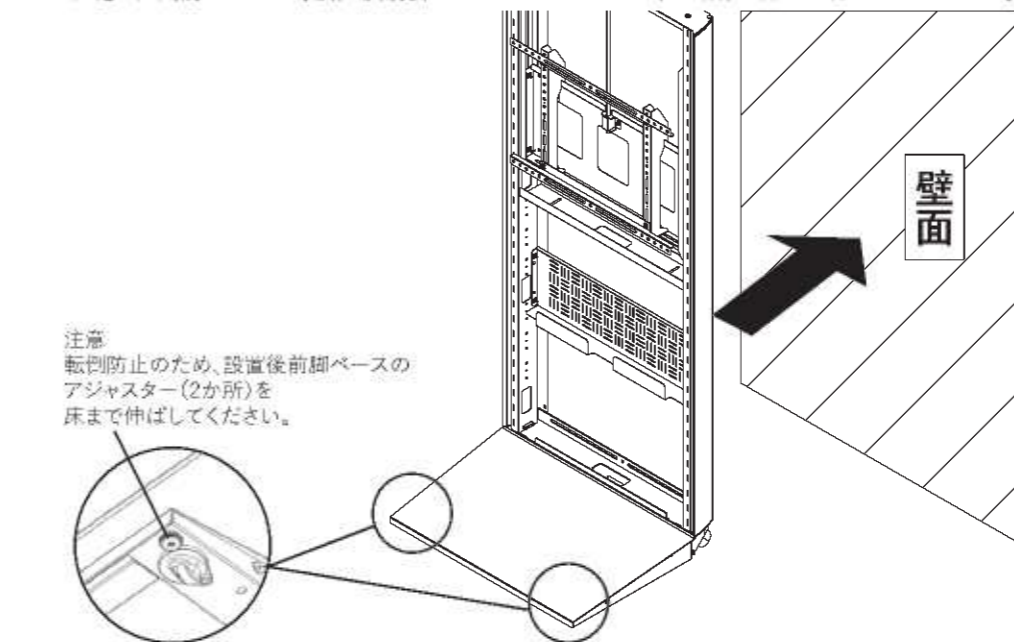
不適切な部品を使用したり、不完全な組み立てをすると、本製品の転倒やディスプレイの落下を引き起こし、けがや破損の原因になります。

●組み立てるときは、付属の部品をご使用ください。また、本製品に取り付けるネジ類は確実に締め付けてください。

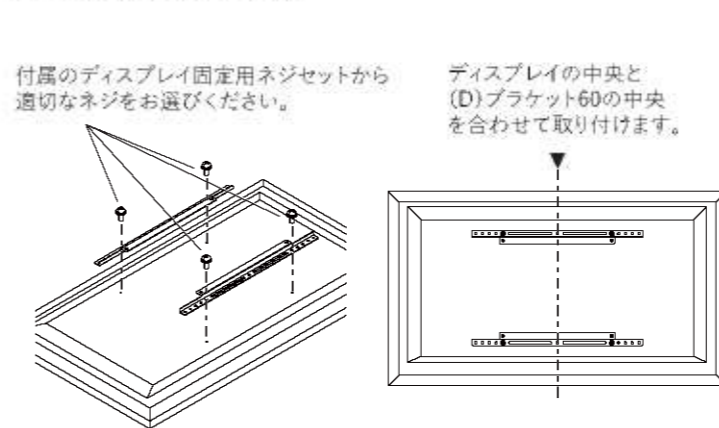
1 (A)フレームユニットに(B)前脚ベースを取り付け、(a)六角穴付キャップボルト(M6×16:黒色)6本で固定します。※フレームユニットのキャスターがロックされていることを確認してください。



2 フレームユニットを壁面に寄せて設置します。注意: 転倒防止のため、設置後前脚ベースのアジャスター(2か所)を床まで伸ばしてください。



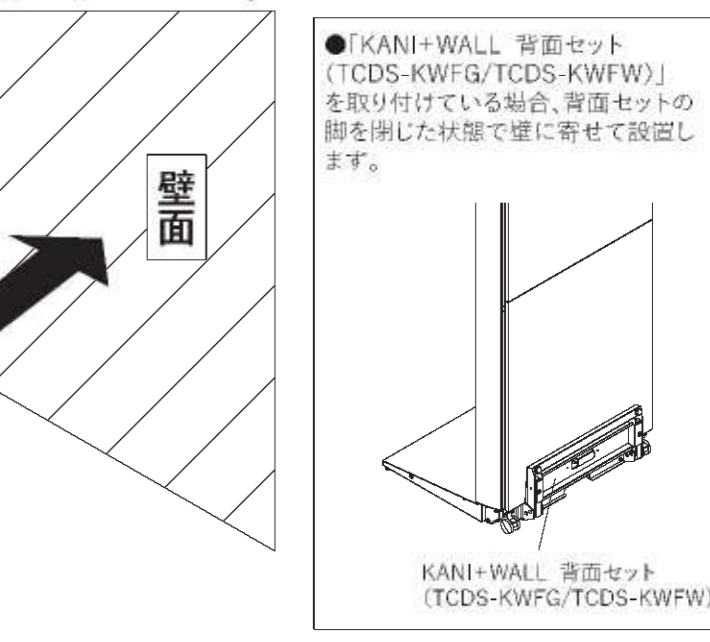
3 ディスプレイに(D)ブラケット60を取り付け、付属のディスプレイ固定用ネジで固定します。



●使用モニターの重量が60kgを超える場合、必ず「KANI+WALL 背面セット(TCDS-KWFG/TCDS-KWFW)」を取り付けてください。取り付け方法は当該製品に付属している組立説明書をご参照ください。



4 (D)ブラケット60に(C)ディスプレイブラケットを取り付け、(b)十字穴付ナベ組込ネジ(M8×18:黒色)各2本で固定します。



#### 構成部品

##### ●構成部品

(A)フレームユニット ×1	(B)前脚ベース ×1	(C)ディスプレイブラケット ×2	(D)ブラケット60 ×2	(E)パネル60 ×1	(F)パネル20 ×2
					(G)パネル10 ×1

##### ●部品袋<KW75S組立用>

(a)六角穴付キャップボルト (M6×16:黒色) ×8	
(b)十字穴付ナベ組込ネジ (M8×18:黒色) ×4	
(c)L型六角レンチ (5mm) ×1	

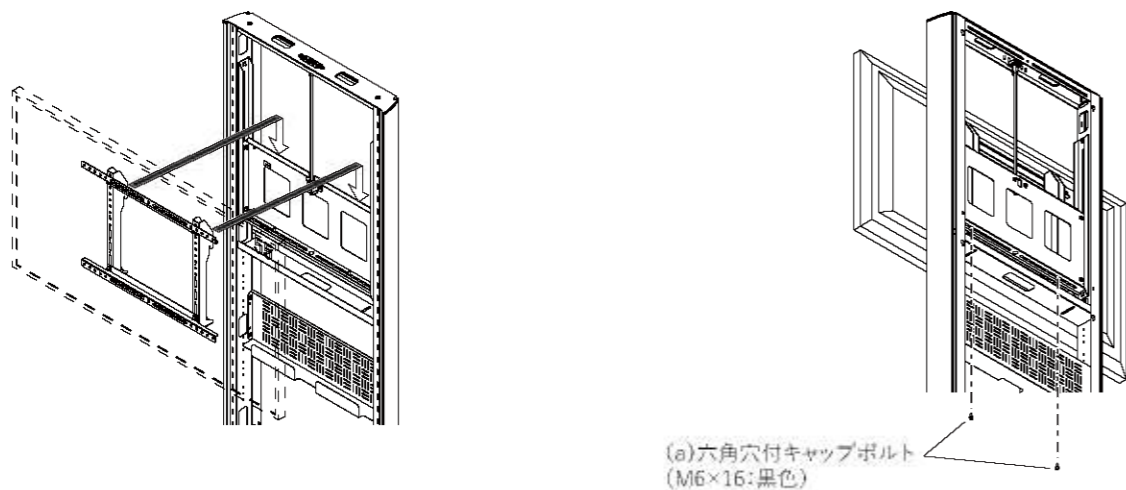
(d)ケーブルタイ (黒色) ×3	
-------------------	--

##### ●部品袋<ディスプレイ固定用>

十字穴付トラス小ネジ M4×18 白 ×4	パネ座金 M4 白 ×10
十字穴付トラス小ネジ M6×12 白 ×4	パネ座金 M6 白 ×4
十字穴付トラス小ネジ M6×20 白 ×4	パネ座金 M8 白 ×4
十字穴付トラス小ネジ M8×15 白 ×4	
十字穴付トラス小ネジ M8×20 白 ×4	(追加ネジセット)
平座金 M4 白 ×4	十字穴付トラス小ネジ M6×30 白 ×4
平座金 M6 白 ×4	十字穴付トラス小ネジ M8×30 白 ×4
平座金 M6 白 ×4	平座金(大) M8 白 ×12
平座金(大) M8 白 ×4	



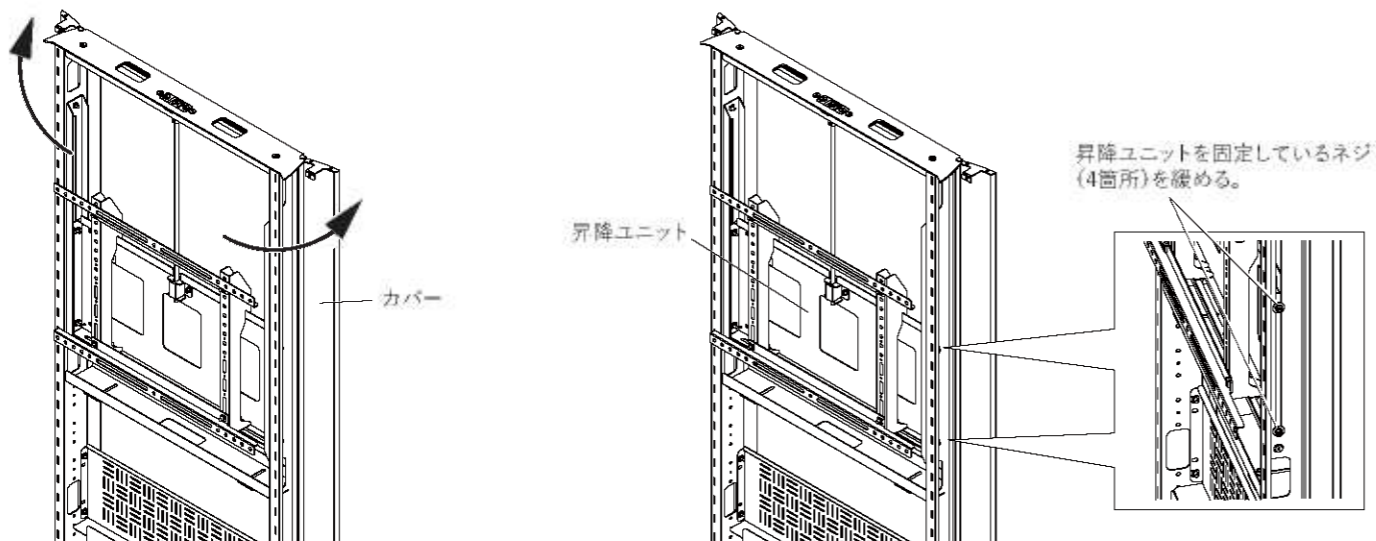
**5** ディスプレイに取り付けたブラケットをフレームユニットの昇降ユニットに引っ掛けて取り付け、(a)六角穴付キャップボルト(M6×16:黒色)2本で固定します。



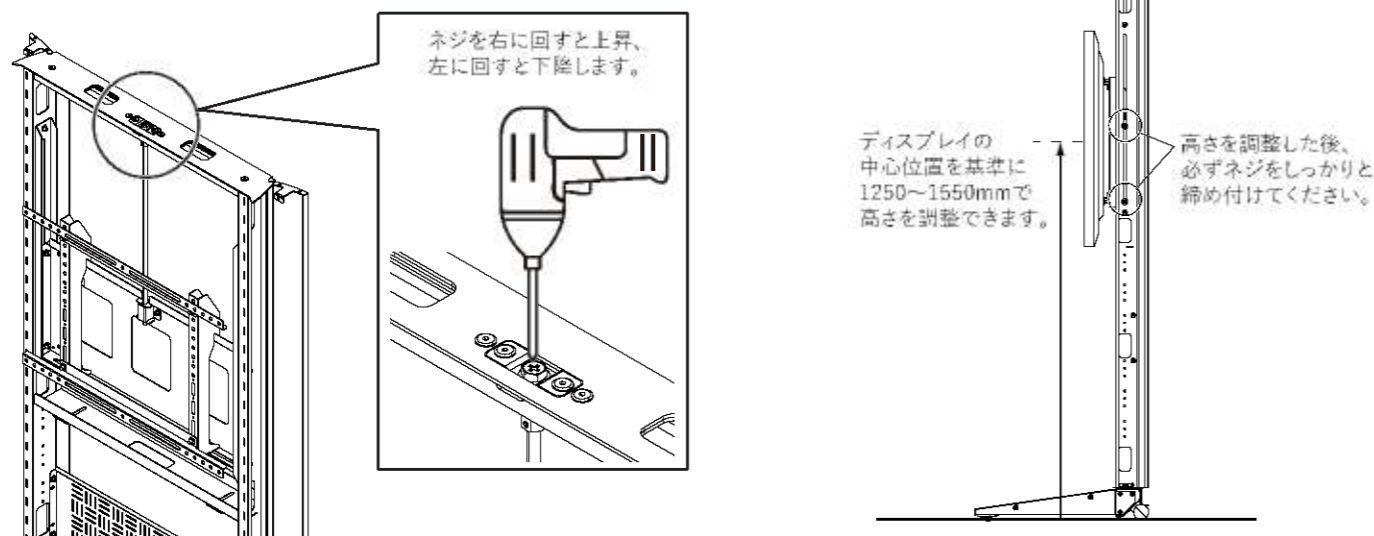
[ディスプレイの高さ調整]

**6** フレームユニットの両サイドのカバーを開きます。

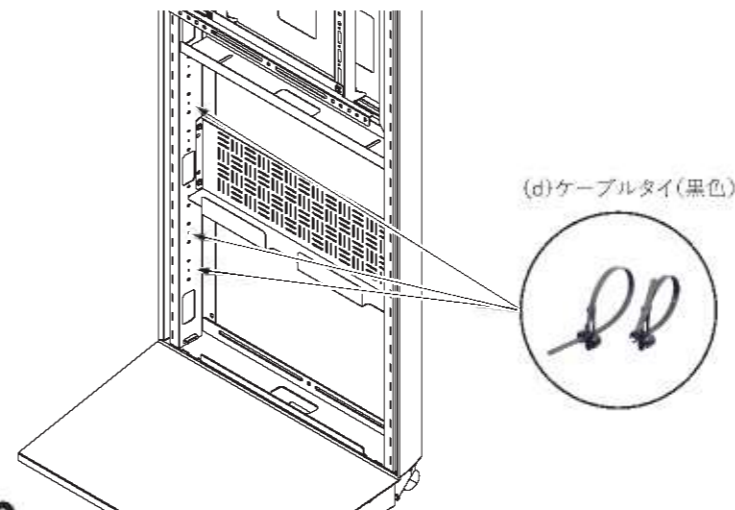
**7** 昇降ユニットを固定しているネジを緩めます。



**8** 電動ドリルドライバーで高さ調整ネジを回して、ディスプレイの高さを希望の高さに調整します。  
※プラスドライバービット(No.3)、または六角ソケットビット (17mm)を使用します。  
昇降ユニットを固定しているネジをしっかりと締め付け、両サイドのカバーを閉じます。

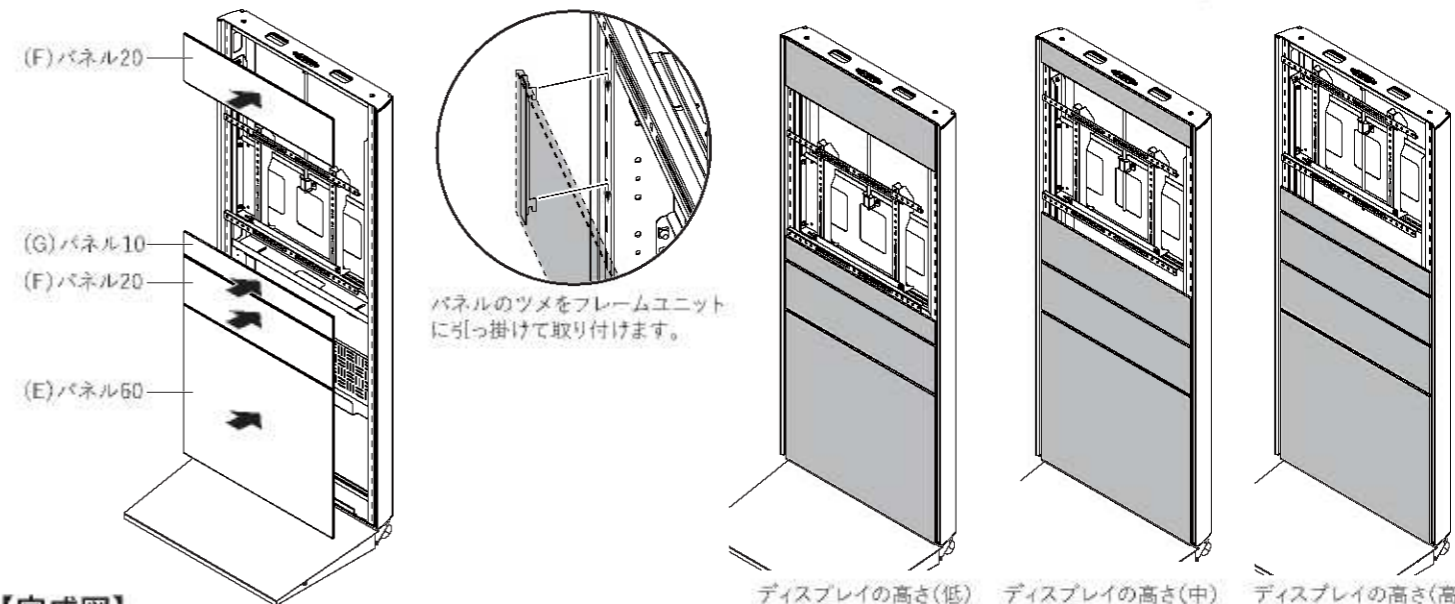


**9** ケーブルは、(d)ケーブルタイ(黒色)3個で結束し、フレームユニットの任意の穴に固定します。

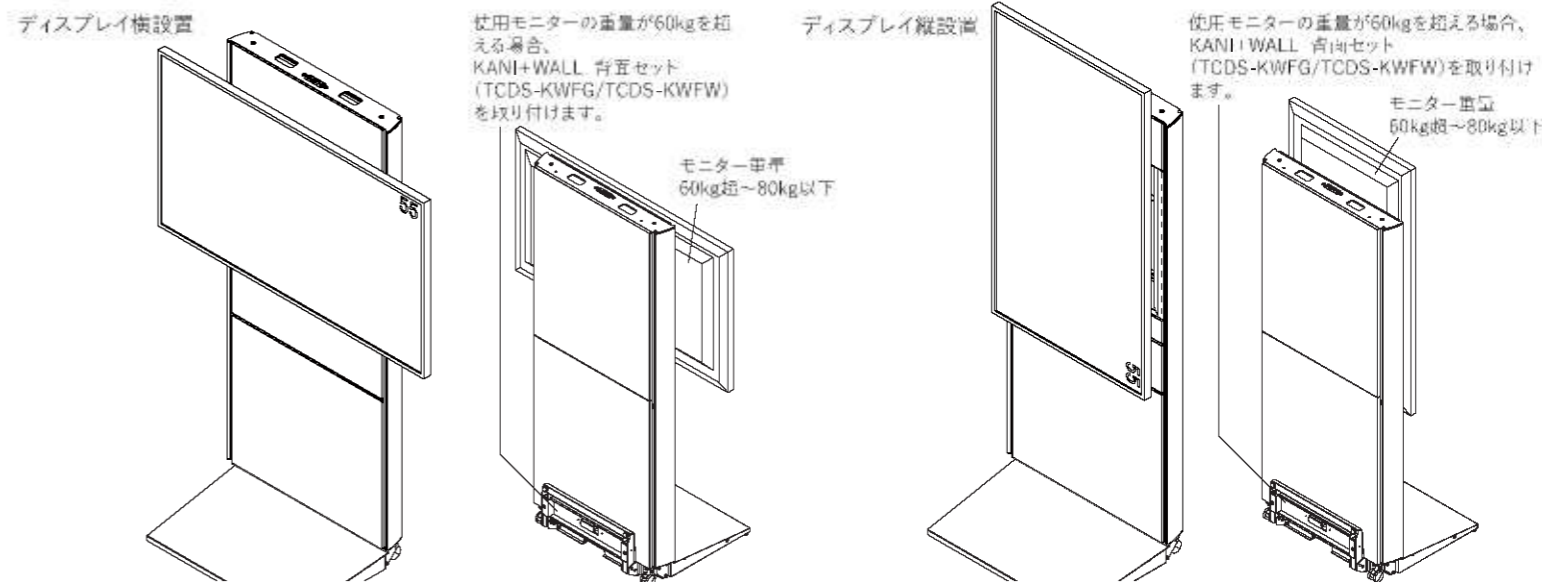


**10** フレームユニットの前面にパネルを取り付けます。

ディスプレイの高さの調整位置によって、以下のパターンでパネルを取り付けます。



【完成図】



製造元

株式会社 一ノ坪製作所  
http://www.ichinatsubo.co.jp  
〒639-0264 奈良県香芝市今泉 625番地  
Tel 0745-76-3181 / Fax 0745-76-3187

販売元

この取扱説明書は、2024年10月現在のものです。  
<取扱説明書 No.TCDS-KW75S-T02>

# KANI+ WALL 背面セット / TCDS-KWFG(グレー) TCDS-KWFW(ホワイト)

## 組立説明書

この説明書は、この商品の組み立てかたと組立時の注意事項について記載しています。  
組み立てる前に、この説明書を必ずよくお読みの上、正しく組み立ててください。  
お読みになったあとは、末永くお使い頂くために、大切に保管してください。

### 安全上のご注意

下記内容に十分注意してください。

転倒や落下によるけが・破損の原因になります。

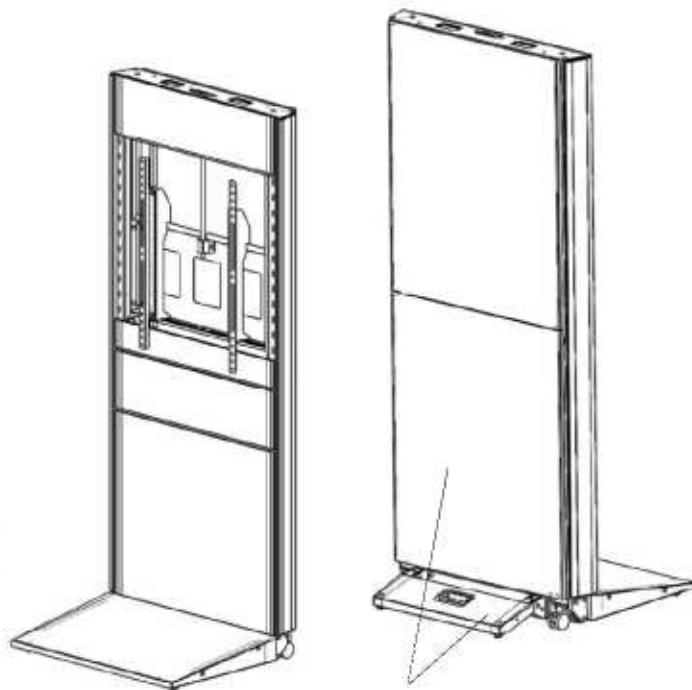
- 乱暴な取り扱いや用途以外の使用はしないでください。
- 設置の際は、必ずモニタースタンドの強さを十分確認してください。  
モニタースタンドのぐらつき・揺れ等が大きい場合、別途安全対策を適宜行なってください。
- カメラ台には対象機種以外のものをのせないでください。  
転倒や落下によるけが・破損の原因になります。

### お手入れのしかた

- 日常のお手入れは、乾いたやわらかい布でから拭きしてください。
- 汚れが著しい場合はうすめた中性洗剤につけた布をかたく絞って拭いてください。  
その後、水につけた布をよく絞って洗剤が残らないように拭き取り、乾いた布で水分が残らないように拭き取ってください。
- ※ 汚れを落とすときの注意  
水にぬれたままにしておいたり、シンナー系溶剤、酸・アルカリ性洗剤の使用は避けてください。  
さびや変色の原因になります。
- ときどき、ボルトやネジのゆるみによるガタツキがないか点検し、ある場合は締め付けてください。

### 組み立てを始める前に

- 組み立ての前に必ず構成部品、部品袋、完成図を確認してください。
- イラストは実物とは多少異なります。



TCDS-KWFG/TCDS-KWFW

#### ◆ 構成部品

開閉後脚 ×1個	バックパネル ×2個

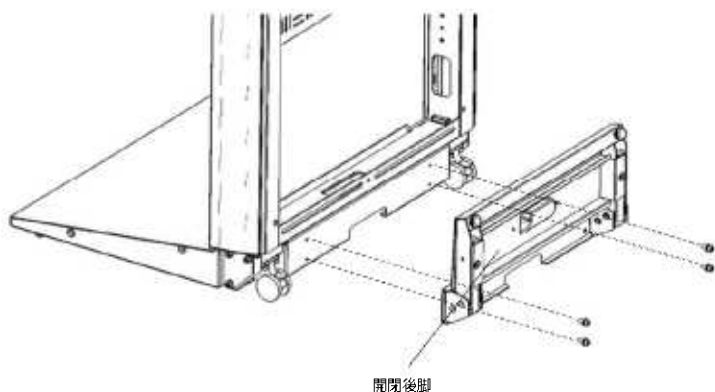
#### ◆ 部品袋



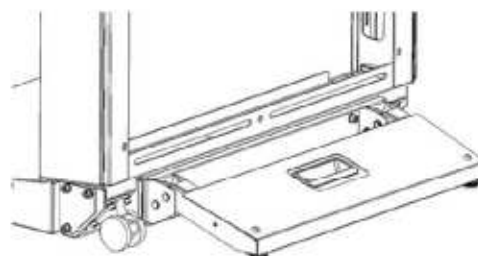
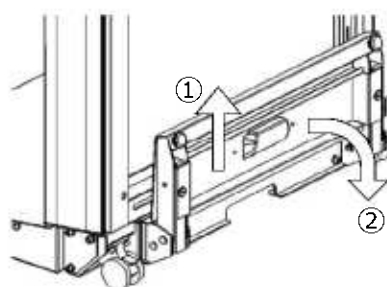
部品袋のネジをご使用される場合は  
L型六角レンチ（スタンド本体に同梱）をご用意ください。

## 1. 開閉後脚をスタンド本体に取り付ける。

ネジ4本で開閉後脚をスタンド本体に固定する。

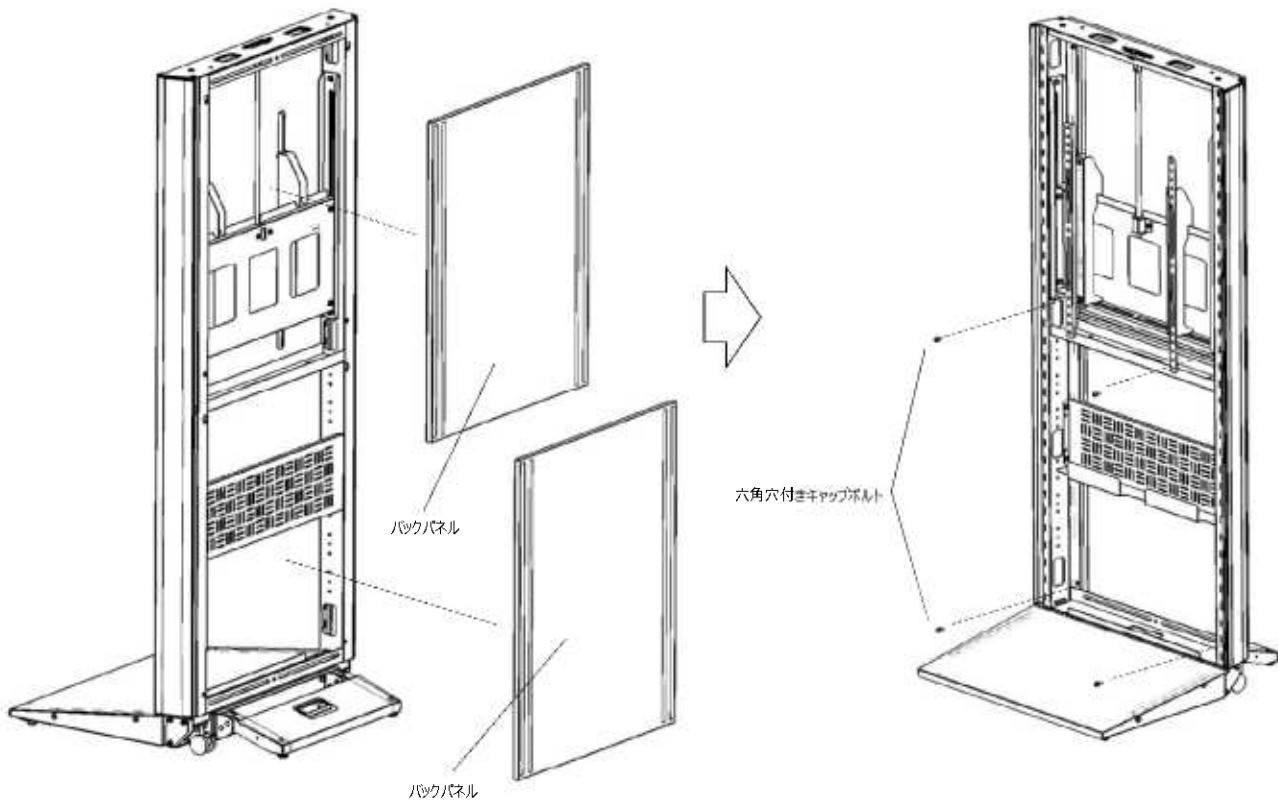


開閉後脚のスライド部を引き、開閉後脚を開く。



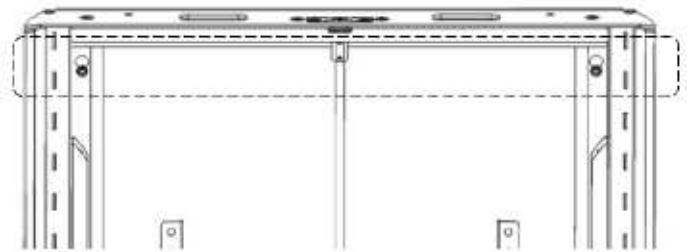
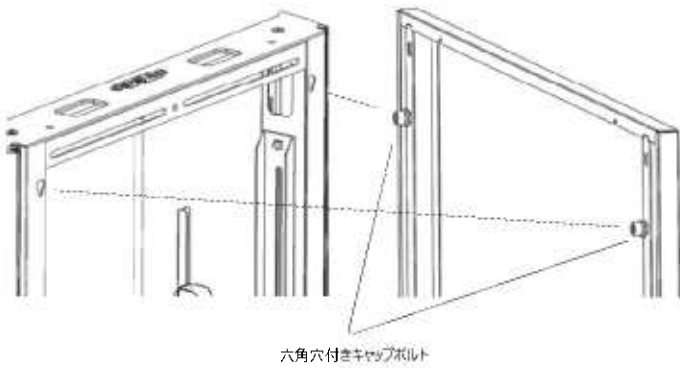
※ディスプレイ及び前面パネルは組立後に取り付けください。  
組立ができない箇所が存在します。  
既にディスプレイ及び前面パネルを取り付けている場合は  
事前に取り外してください。

## 2. バックパネル2枚をスタンド本体に取り付ける。

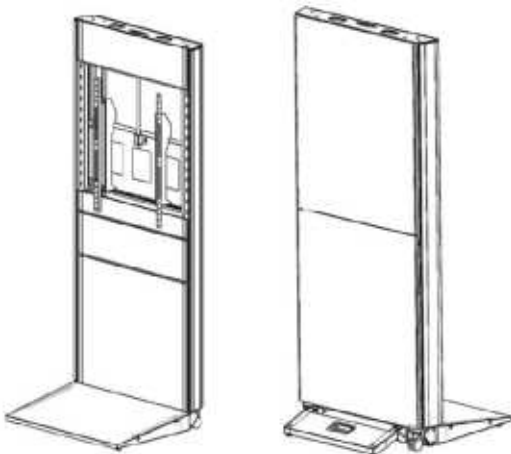


バックパネルの上側2箇所へのネジ穴にキャップボルトを取り付けてください。  
その後スタンド本体の孔に引っかけてください。

引掛けたネジを含む計8箇所をネジで固定してください。



## 3. 前面パネル及びディスプレイを取り付けて完成。



製造

 株式会社 一ノ坪製作所  
ICHINOTSUBO MANUFACTURING CO., LTD.

本社 〒639-0264 奈良県香芝市今泉625番地  
お問合せ先 電話 (0745) -76-3181

販売元

この取扱説明書は、2024年5月現在のものです。  
<取扱説明書 No.TCDS-KWAM-T01>