

ビデオ会議対応 キャスター付カメラスタンド

■品名：キャスター付カメラスタンド

■品番：TCDS-ICJCN

会議用カメラに対応したキャスター付きのスタンドです。
壁面設置モニターやプロジェクターを利用したビデオ会議におすすめです。

《特徴》

- ▶ ビデオ会議用カメラの取り付けが可能。(対応機種の詳細はお問い合わせください。)
- ▶ 移動しやすいハンドル付き・直径75mmキャスターを搭載。
- ▶ 会議空間に合わせてカメラの高さ調整が可能です。

■希望小売価格 ¥オープン価格

スチール製

黒・シルバー色粉体焼付塗装

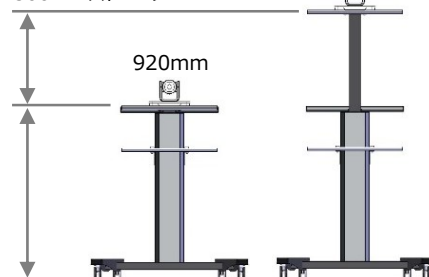


プロジェクターと併用される場合は
カメラ台を反対向きに付け替えることも可能です。

壁面設置モニターをご利用のユーザー様にも
ビデオ会議時のみ移動してご使用いただけます。



高さ調整機能付き
500mmストローク



ディスプレイスタンドと合わせてご利用されたいユーザー様には、
KANI+シリーズがおすすめです。

＜オプション品一例＞

※棚板は2枚追加可能です。(合計3枚)

※TCDS-ICTR
/棚下トレイ

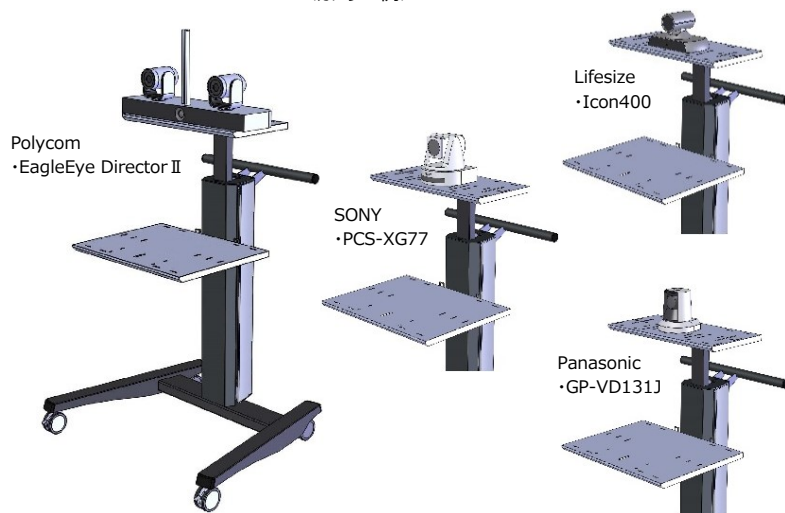
※TCDS-ICSHN
/KANI+追加棚板



※TCDS-IC55N
/KANI+

ビデオ会議で使用される多数のカメラについてネジ固定が可能です。
※対応機種の詳細はお問い合わせください。

＜カメラ一例＞



Polycam
・EagleEye Director II

SONY
・PCS-XG77

Lifesize
・Icon400

Panasonic
・GP-VD131J

製造元

株式会社 一ノ坪製作所
ICHINOTUBO MANUFACTURING CO., LTD.

本社 〒639-0264 奈良県香芝市今泉6 2 5 番地
お問合せ先 電話：0745-76-3181 FAX：0745-76-3187