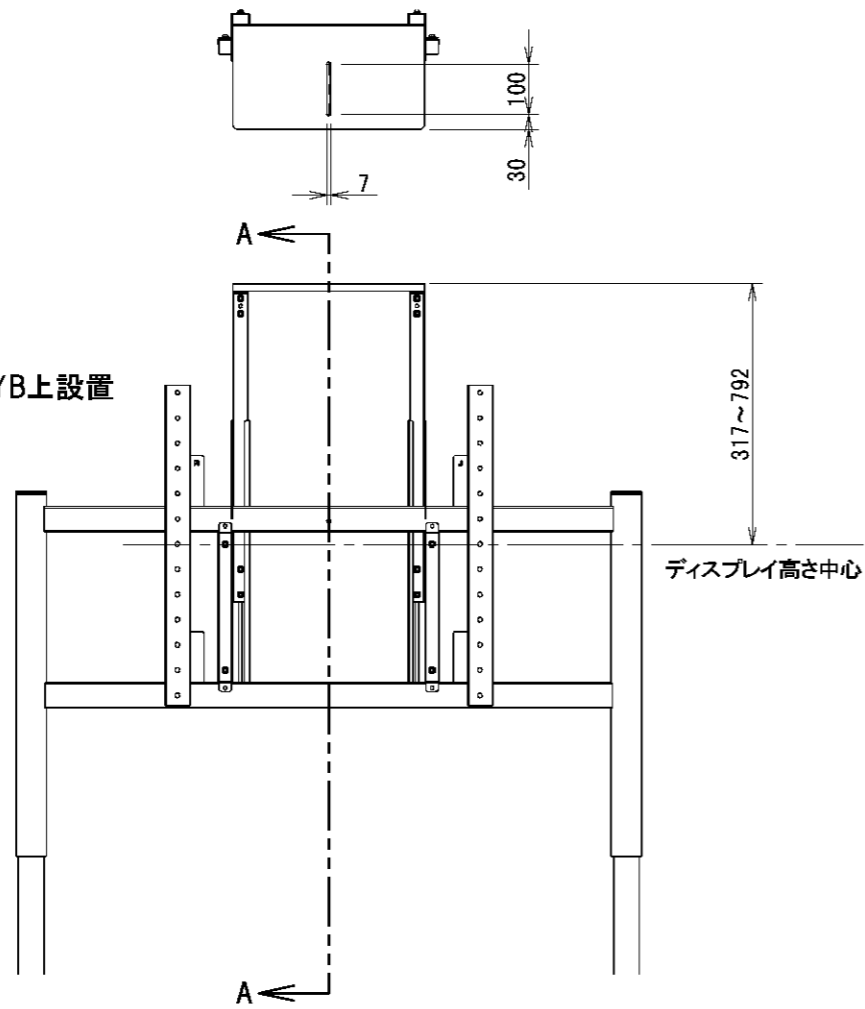
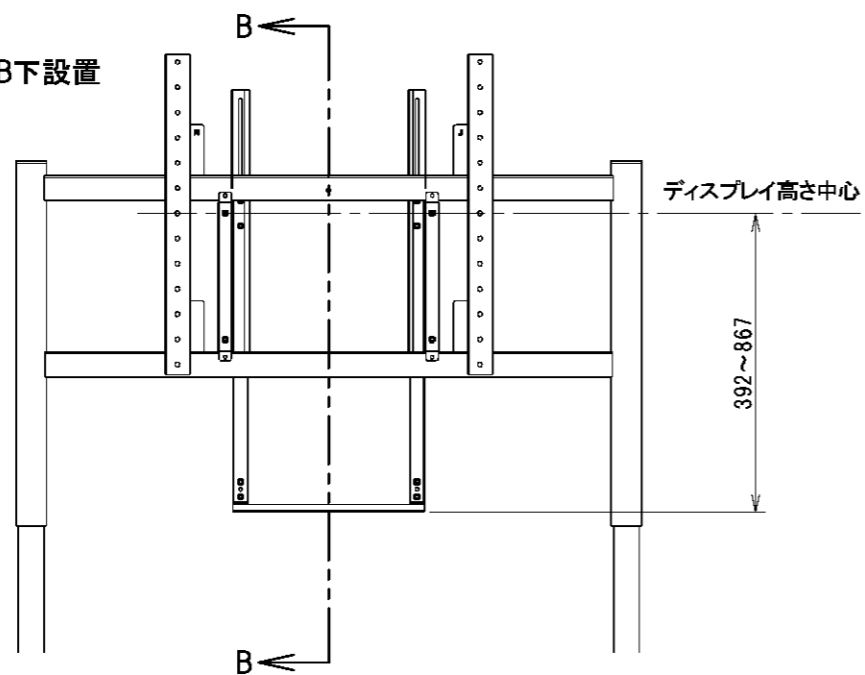


DS-RFPTZYB上設置

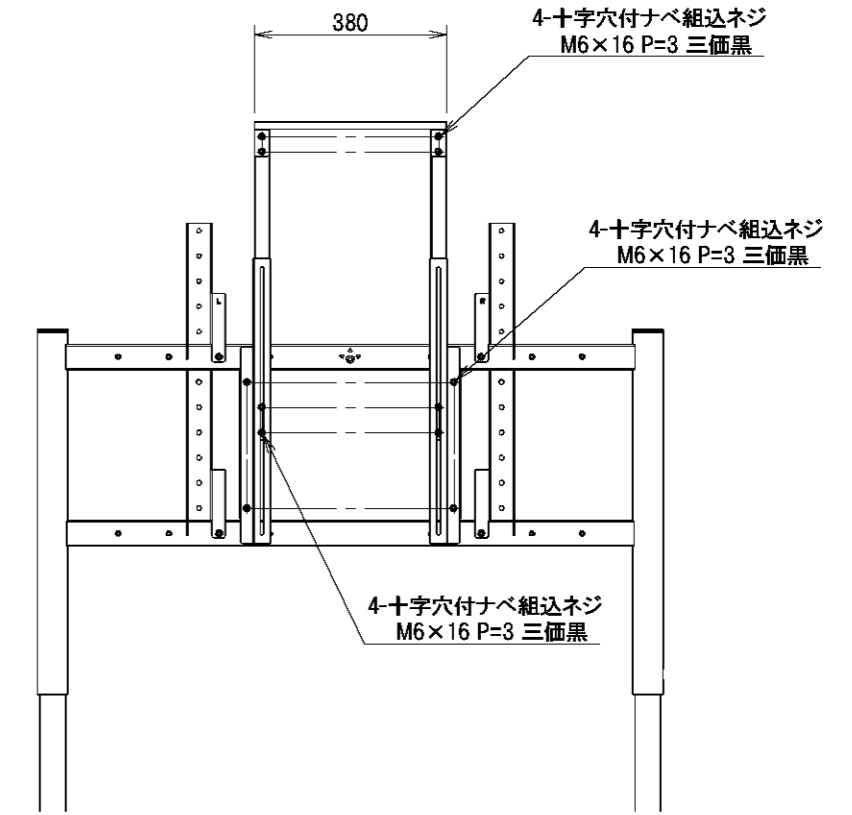


断面図 A-A

DS-RFPTZYB下設置



断面図 B-B



注記 NOTE 1 危険となるバリ、カエリは不可とする。

普通公差 TOLERANCE			材料 MATERIAL:	板厚 THICKNESS:	部品名 TITLE:
OVER	TO INCL.	TOL.			Yシリーズモバイルスタンド
-	5	± 0.2			DS-RFPTZYB仕様図
5	30	± 0.3			品番 PART NO. DS-RFPTZYB
30	100	± 0.5	表面処理 SURFACE FINISH:		図番 DWG NO. DS-RFPTZYB仕様図
100	500	± 0.7	-		
500	-	± 1.0	重量 WEIGHT:		
角度 ANGLES			± 2°		
承認	検図	設計	製図	製図	
-	-	-	-	2024.07.05	
NO.	改訂数	改訂者	改訂年月日	清原	

承認	検図	設計	製図	製図
-	-	-	-	2024.07.05
NO.	改訂数	改訂者	改訂年月日	清原

株式会社 一ノ坪製作所 ICHINOTSUBO MFG. CO., LTD.	SCALE	SIZE
	1:15	A3