

取扱説明書

標準スタンド DS-IC70C

安全上のご注意 必ずお守りください

ご購入ありがとうございます。

ご使用前にこの取扱説明書とディスプレイの取扱説明書をよくお読みください。特に「安全上のご注意」は必ずお読みください。お読みになった後は、いつでも取り出せる場所に大切に保管してください。

設置工事及び取付に関しては販売店及び工事専門業者にご相談ください。

お使いになる人や他の人への危害、物的損害を未然に防止するため、必ずお守りいただきたいことを、次の表示で区分しています。

警告 この表示の欄は「死亡または重症を負うことが想定される危害の程度」です。

お守りいただきたい内容の種類を、次の絵表示で区分し、説明しています。

この絵表示は、してはいけない「禁止」内容です。

この絵表示は、必ず実行していただきたい「指示」内容です。

この絵表示は、気をつけていただきたい「注意」内容です。

警告

ディスプレイを本製品に取り付け、取り外しの際は4人以上で作業を行ってください。指示人数未満での作業はディスプレイや本製品の落下・転倒などによる破損・けがの原因となります。

すべての取付作業が終わるまで、ディスプレイ等の電源コードを電源コンセントに挿入しないでください。また、電源コードを配線する際には、挟んだり、無理に引っ張ったり折り曲げたりしないでください。コードが破損して火災・感電の原因となります。

ディスプレイの設置後は、ネジを緩めたり、はずしたりしないでください。ディスプレイや本製品の落下・転倒などによる破損・けがの原因となります。メンテナンスのためにネジを緩めたり、はずす必要がある時は販売店や工事店にご相談ください。

本製品の改造・変更は行わないでください。ディスプレイや本製品の落下・転倒などによる破損・けがの原因となります。

壊れた部品を使用しないでください。ディスプレイや本製品の落下・転倒などによる破損・けがの原因となります。万一、部品が壊れた場合は販売店にご相談ください。

●構成部品

(A) 支柱【L/R各1個】 	(B) フレーム【1個】 	(C) ハンドル【2個】 	(D) 下フレーム【1個】 	(E) 棚板ブラケット【L/R各1個】
		(F) 棚板【1個】 	(G) 配線トレー【1個】 	(H) ディスプレイブラケット【L/R各1個】

●本体組立用ネジ袋

(a) 十字穴付ナベ小ネジ (M6×20/P=3) 【30本】

●ディスプレイ固定用ネジ袋

十字穴付ナベ小ネジ【黒色】
・ (M6×18) 【4本】
・ (M8×20) 【4本】

本製品を傾斜した面、不安定な面に設置しないでください。ディスプレイや本製品の落下・転倒などによる破損・けがの原因となります。

ディスプレイの使用温度・湿度範囲を超える環境で使用しないでください。また、酸・アルカリ・油・水周りなどの特殊環境で使用しないでください。

移動の際は段差のある場所、凹凸のある場所で本製品及びディスプレイに衝撃が加わらないよう注意してください。移動は必ず2km/h以下で行ってください。

子どもだけの移動は危険です。禁止してください。

段差のある場所は、1人が本体を倒れないように支えながらキャスターを一つ一つ移動させてください。

本製品を5cm以上は持ち上げないでください。

キャスター破損・昇降部より異音が発生した場合は使用を中止し販売店に連絡してください。

転倒防止の処置をしてください。地震や子どもがよじ登ったりすると、転倒などによる破損・けがの原因となります。お客様の環境に合わせてご対応願います。

ネジ・ボルトをフック部に差し込む、またはフック部を金具に引っかける時は、確実にフック部に入っていることを確認してください。ディスプレイや本製品の落下・転倒などによる破損・けがの原因となります。

安全確保のため、ボルトやネジ類は所定の場所に確実に締め付けてください。

乱暴な取り扱いや用途以外の使用はしないでください。ディスプレイや本製品の落下・転倒などによる破損・けがの原因となります。

ディスプレイの固定は、記載している手順通りに行ってください。

設置の際は、必ずキャスターをロックしてください。

キャスターで機器コード類を踏みつけないでください。コードが破損して火災・感電の原因となります。

移動するときは2人以上で行い、必ずキャスターのロックを解除してから移動してください。

ディスプレイ受には耐荷重80kg、棚板には耐荷重10kgを超える物をのせないでください。ただし、ディスプレイの質量およびオプションの棚板、カメラ台などにのせるすべての物の質量が90kgを超えないようにしてください。ディスプレイや本製品の落下・転倒などによる破損・けがの原因となります。

棚板の端に体重をかけたり、重い物をのせないでください。機器や本製品の落下・転倒などによる破損・けがの原因となります。

ディスプレイを取り付けた状態で、屋外で使用しないでください。屋外でディスプレイを使用すると、故障の原因となります。

警告 誤使用での転倒等による人身傷害や物的損害に関しては、一切の責任を負いません。

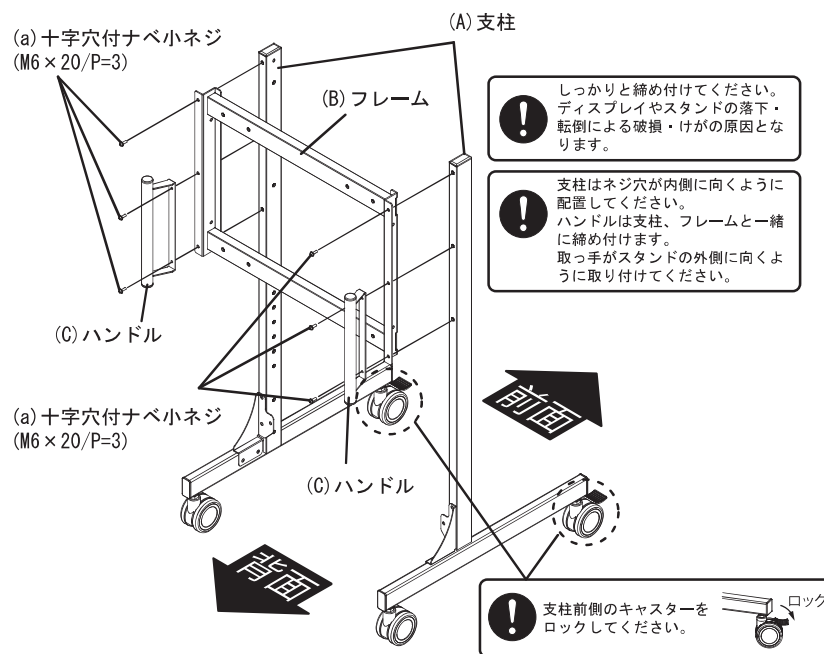
- ・ 製品質量：31.5kg
- ・ 梱包質量および梱包サイズ (mm)
1. 支柱：16.0kg 1550×840×120
2. 部品：20.2kg 830×570×185

組立を始める前に

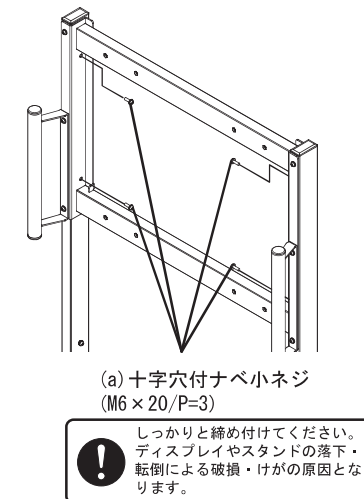
- ・ 組立はカーペットの上や毛布などを敷いて作業し、床や製品を傷つけないように注意してください。
- ・ 組立の前に必ず構成部品、部品袋、ネジ袋、完成図を確認してください。
- ・ 組立は必ず2人以上で作業してください。転倒や部品の落下によるけが、破損のおそれがあります。
- ・ イラストは実物とは多少異なります。

プラスドライバー (大) をご用意ください。

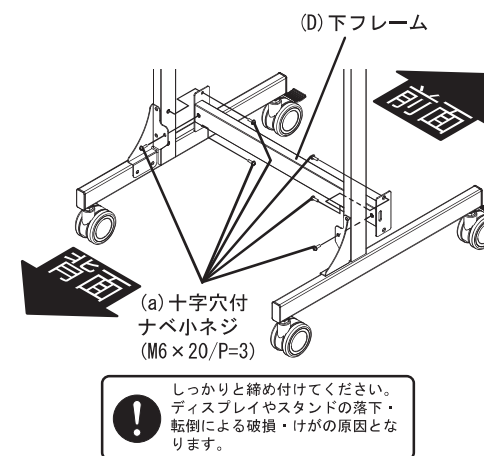
1 (B) フレームと (C) ハンドルを (A) 支柱に背面から (a) 十字穴付ナベ小ネジ (M6×20/P=3) 6本で仮固定します。背面の下側4本は (C) ハンドルと (B) フレームを共締めします。



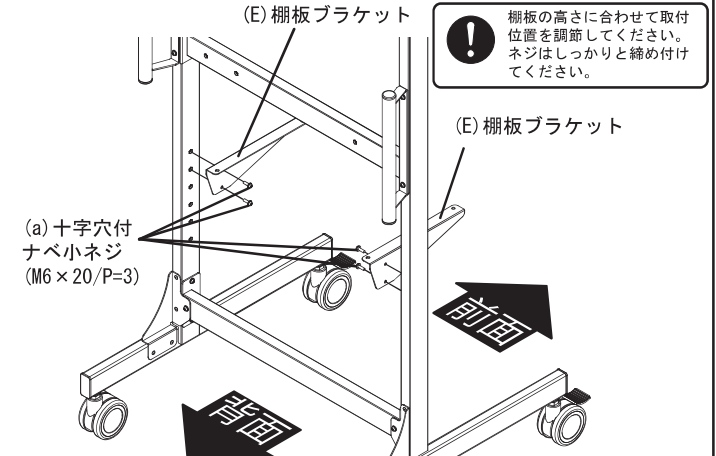
2 フレームを支柱の内側から (a) 十字穴付ナベ小ネジ (M6×20/P=3) 4本で取り付けます。先の手順で仮固定した背面のネジ6本と合わせて締め付けます。



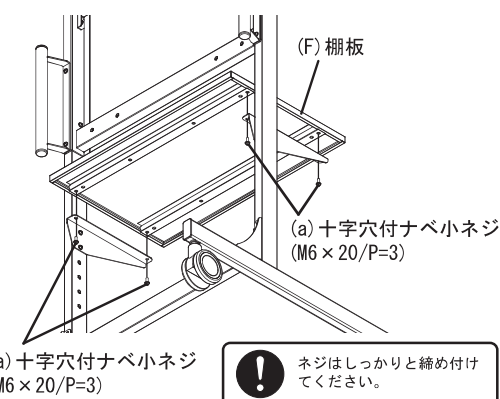
3 (D) 下フレームを支柱に (a) 十字穴付ナベ小ネジ (M6×20/P=3) 6本で取り付けます。



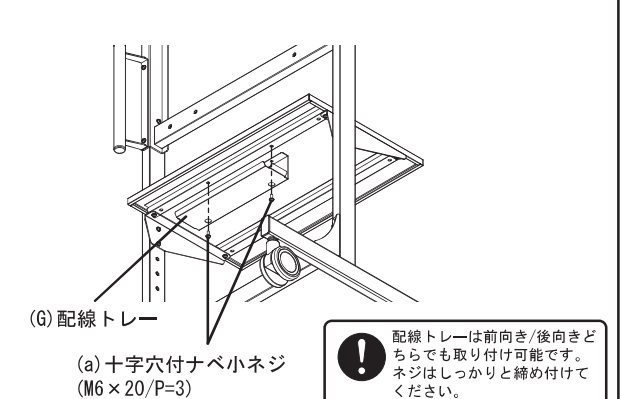
4 (E) 棚板ブラケットを支柱に (a) 十字穴付ナベ小ネジ (M6×20/P=3) 4本で取り付けます。



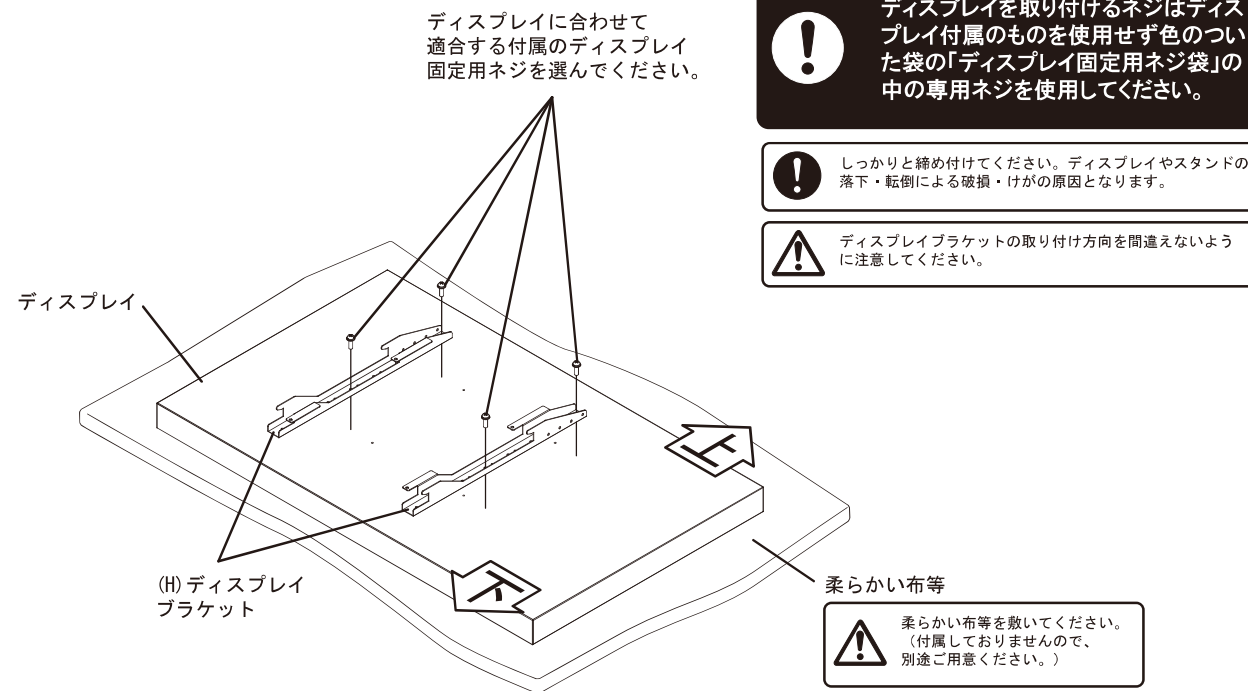
5 棚板ブラケットに (F) 棚板を載せ、裏面から (a) 十字穴付ナベ小ネジ (M6×20/P=3) 4本で取り付けます。



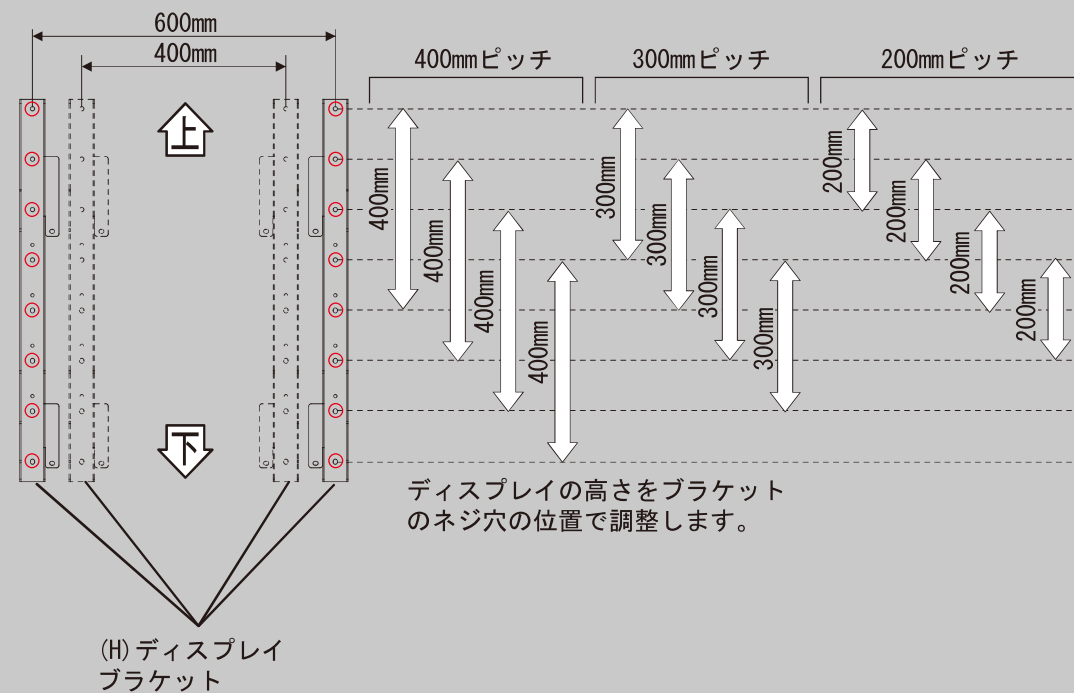
6 (G) 配線トレーを棚板に取り付け、裏面から (a) 十字穴付ナベ小ネジ (M6×20/P=3) 2本で取り付けます。



7 ディスプレイに(H)ディスプレイブラケットを付属のディスプレイ固定用ネジ[黒色]4本で取り付けます。
※ブラケットの取り付け位置を変えることで、ディスプレイの高さを調整できます。

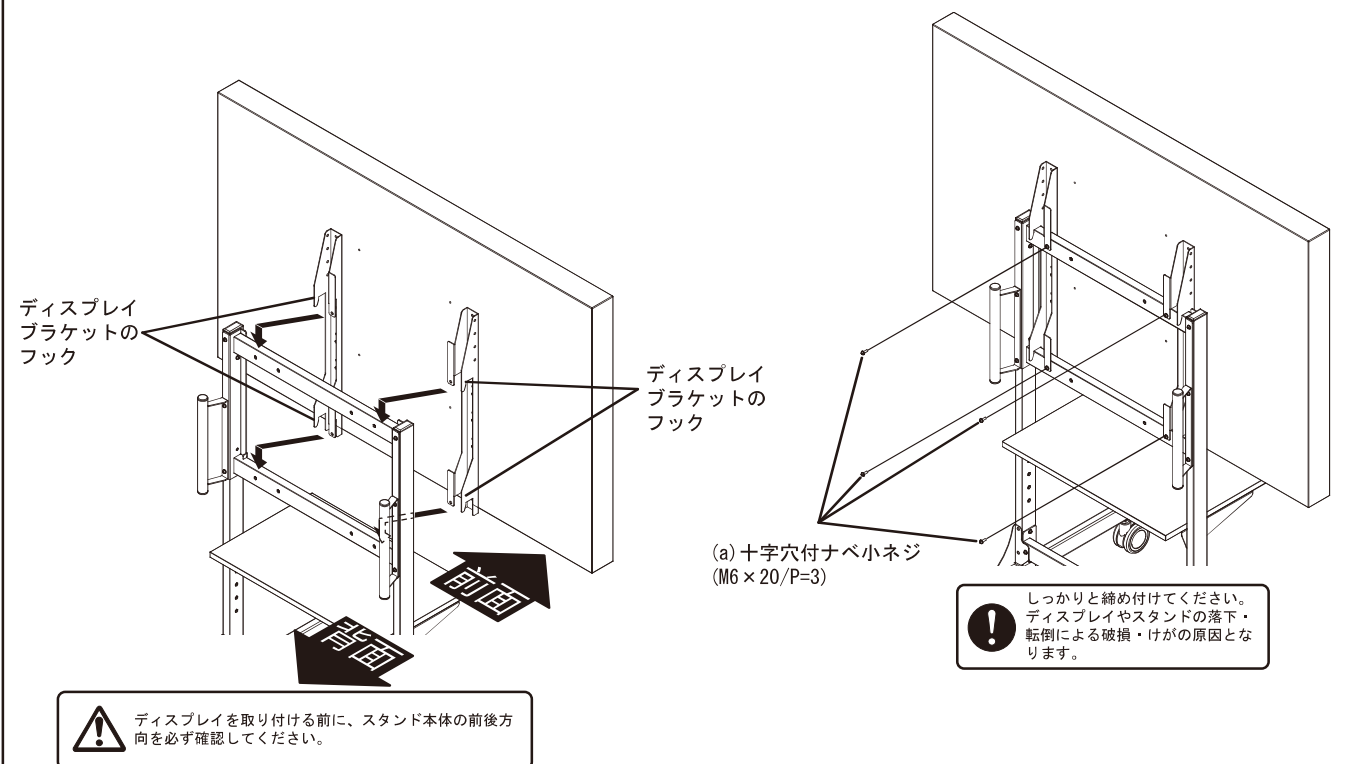


【取付寸法】

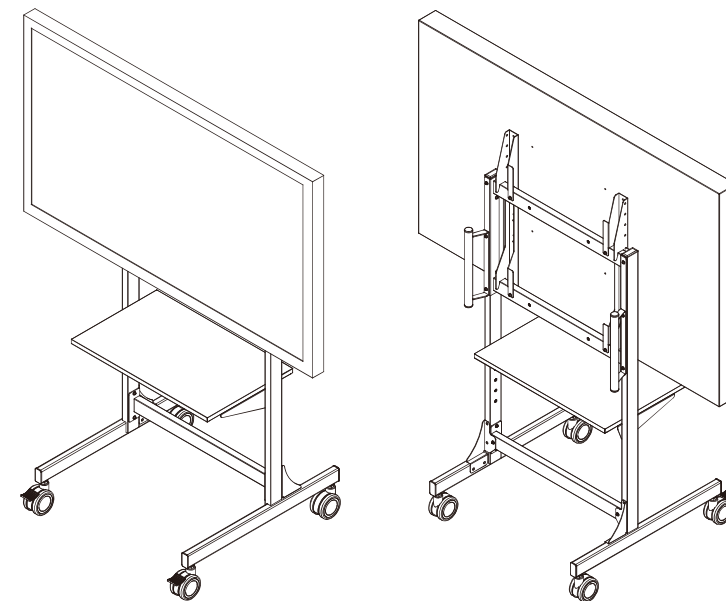


8 ディスプレイに取り付けたディスプレイブラケットのフック4箇所をスタンド本体のフレームに確実に引っ掛けます。

9 (a)十字穴付ナベ小ネジ(M6×20/P=3)4本でディスプレイブラケットを固定します。



完成



全てのネジがしっかりと締め付けられているか確認してください。ディスプレイやスタンドの落下・転倒による破損・けがの原因となります。

移動後には必ずキャスターのロックをしてください。

製造元: 株式会社一ノ坪製作所 (<http://www.ichinotsubo.co.jp>)

〒639-0264 奈良県香芝市今泉625番地
Tel 0745-76-3181 / Fax 0745-76-3187