

# 43BZ35F専用タッチ対応スタンド / DS-TB43VH

## 組立説明書

この説明書は、この商品の組み立てかたと組立時の注意事項について記載しています。  
組み立てる前に、この説明書を必ずよく読みの上、正しく組み立ててください。  
お読みになったあとは、末永くお使い頂くために、大切に保管してください。

### 安全上のご注意

下記内容に十分注意してください。

- 転倒や落下によるけが・破損の原因になります。
- 乱暴な取り扱いや用途以外の使用はしないでください。
- 商品には対象機種以外のものをせないでください。  
転倒や落下によるけが・破損の原因になります。

### お手入れのしかた

- 日常のお手入れは、乾いたやわらかい布で拭きしてください。
- 汚れが著しい場合はうすめた中性洗剤につけた布をかたく絞って拭いてください。  
その後、水につけた布をよく絞って洗剤が残らないように拭き取り、乾いた布で水分が残らないように拭き取ってください。
- ※ 汚れを落とすときの注意  
水にぬれたままにしておいたり、シンナー系溶剤、酸・アルカリ性洗剤の使用は避けてください。  
さびや変色の原因になります。
- ときどき、ボルトやネジのゆるみによるガタツキがないか点検し、ある場合は締め付けてください。

### 組み立てを始める前に

- 組み立ての前に必ず構成部、部品袋、完成図を確認してください。
- イラストは実物とは多少異なります。

プラスドライバー大(No.3)をご用意ください。

#### ◆ 構成部品

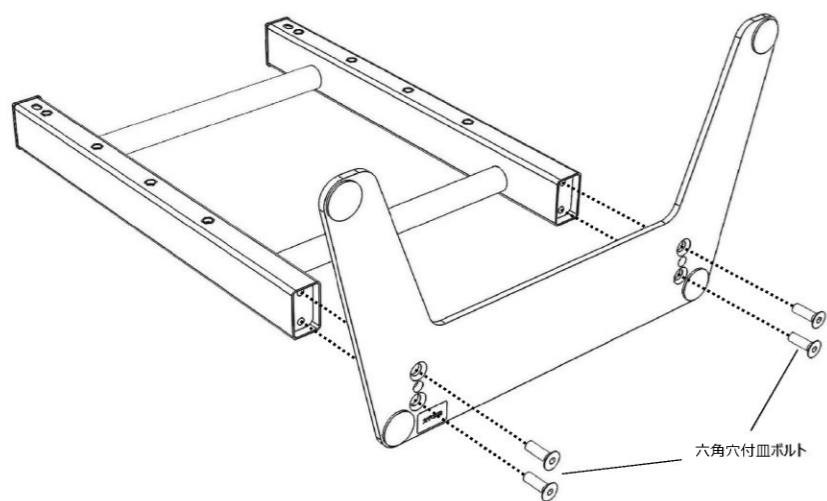
ベース ×1	支柱 ×1	ディスプレイ受け ×1	ディスプレイブラケット ×左右各1

#### ◆ 部品袋

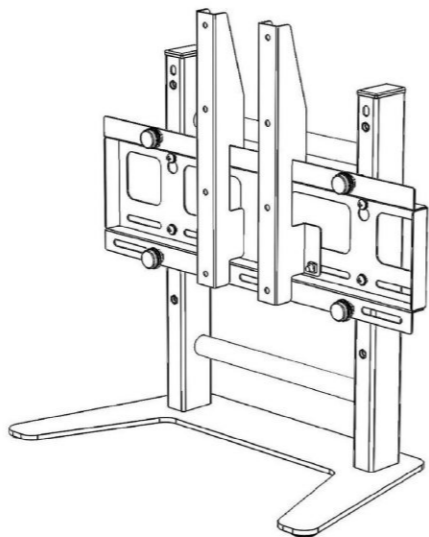
六角穴付皿ボルト M8×25 ×4	十字穴付ナベ組込ネジ M6×16 ×10	L型六角レンチ ×1

## 1. ベースと支柱を組み立てる

使用ネジ：六角穴付皿ボルト ×4本  
使用工具：L型六角レンチ（付属品）



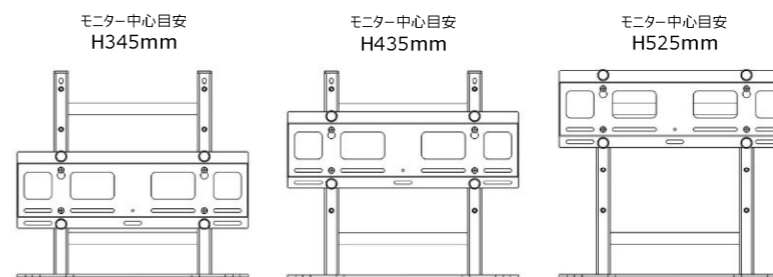
⚠ しっかりと締め付けてください。



## 2. 支柱にディスプレイ受けを取り付ける

使用ネジ：十字穴付ナベ組込ネジ M6×16 ×4  
使用工具：プラスドライバー大(No.3)

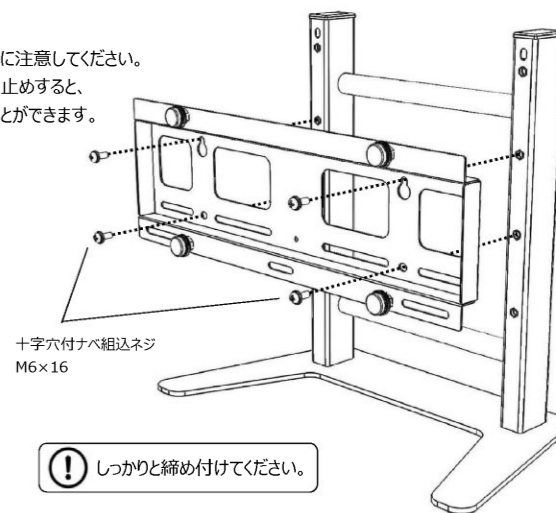
- 設置高さに合わせて取付位置を決めてください。  
3段階（90mmピッチ）  
※ 縦設置の場合は一番高い位置にしてください。



※ディスプレイ受けは上下の向きに注意してください。  
※上側2箇所のネジを支柱へ仮止めすると、引っ掛けてからネジ固定することができます。

十字穴付ナベ組込ネジ  
M6×16

⚠ しっかりと締め付けてください。

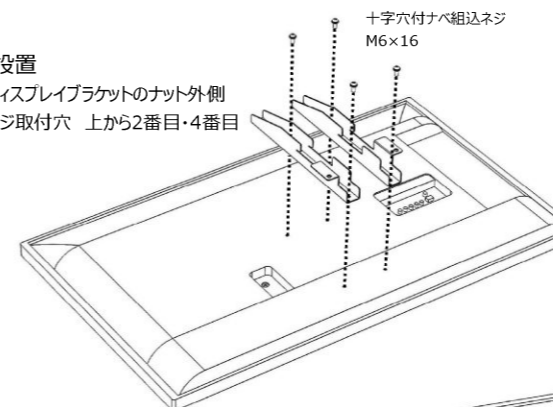


## 3. ディスプレイを取り付ける

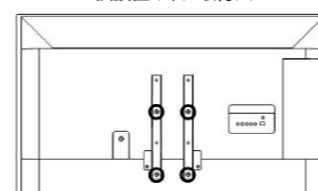
使用ネジ：十字穴付ナベ組込ネジ M6×16 ×6  
使用工具：プラスドライバー大(No.3)

#### ● 横設置

- ※ ディスプレイブラケットのナット外側
- ※ ネジ取付穴 上から2番目・4番目

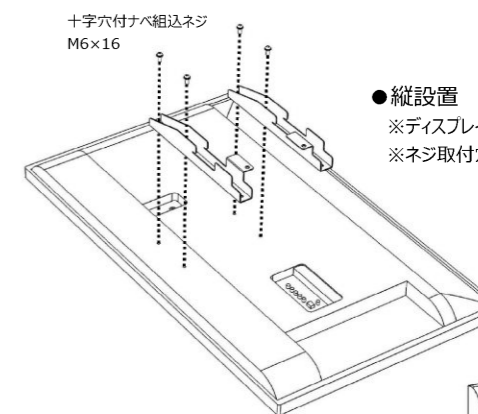


＜横設置のネジ取付穴＞

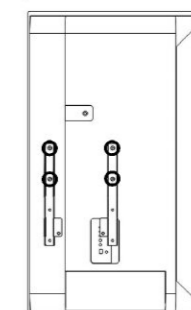


#### ● 縦設置

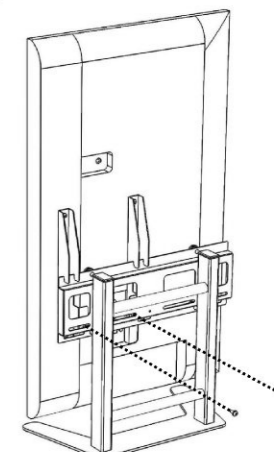
- ※ ディスプレイブラケットのナット内側
- ※ ネジ取付穴 上から1番目・2番目



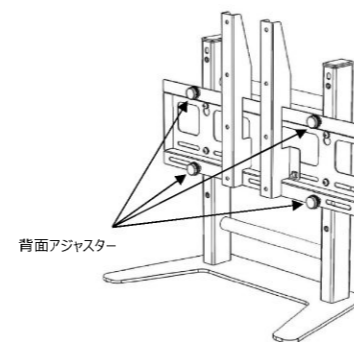
＜縦設置のネジ取付穴＞



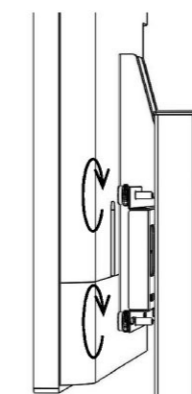
十字穴付ナベ組込ネジ  
M6×16



## 4. 背面アジャスターを調整する



背面アジャスター



- タッチ操作時の揺れを軽減させます  
※ 実際に揺れ具合を確認しながら調整してください。

⚠ 回しすぎると破損する恐れがあります。

製造元

株式会社 一ノ坪製作所  
ICHINOTSUBO MANUFACTURING CO.,LTD.

本社 〒639-0264 奈良県香芝市今泉625番地  
お問合せ先 電話 (0745) -76-3181

販売元

この取扱説明書は、2019年11月現在のものです。  
＜取扱説明書 No.DS-TB43VH-T01＞