

RoomKitMini用テーブルクランプ / TCAM-TCRKM10

組立説明書

この説明書は、この商品の組み立てかたと組立時の注意事項について記載しています。組み立てる前に、この説明書を必ずよくお読みの上、正しく組み立ててください。お読みになったあとは、未永くお使い頂くために、大切に保管してください。

安全上のご注意

- 下記内容に十分注意してください。
- 転倒や落下によるけが・破損の原因になります。
 - 乱暴な取り扱いや用途以外の使用はしないでください。
 - 商品には対象機種以外のものをのせないでください。
 - 転倒や落下によるけが・破損の原因になります。

お手入れのしかた



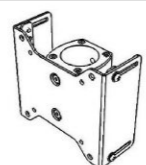
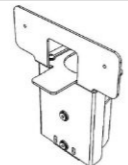
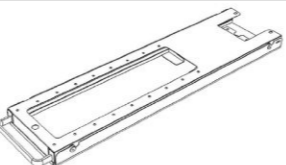
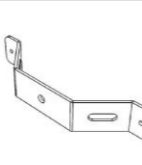
- 日常のお手入れは、乾いたやわらかい布で拭きしてください。
- 汚れが著しい場合はうすめた中性洗剤につけた布をかたく絞って拭いてください。その後、水につけた布をよく絞って洗剤が残らないように拭き取り、乾いた布で水分が残らないように拭き取ってください。
- ※ 汚れを落とすときの注意
- 水にぬれたままにしておいたり、シンナー系溶剤、酸・アルカリ性洗剤の使用は避けてください。さびや変色の原因になります。
- ときどき、ボルトやネジのゆるみによるガタツキがないか点検し、ある場合は締め付けてください。

組み立てを始める前に

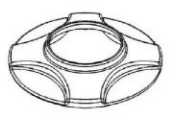

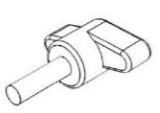
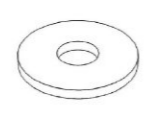






- 組み立ての前に必ず構成部、部品袋、完成図を確認してください。
- イラストは実物とは多少異なります。

プラスドライバー大(No.3)および中(No.2)をご用意ください。

◆ 構成部品

クランプ ×1	支柱 ×1	モニターアタッチメント ×1	RKMアタッチメント ×1	ダクトユニット ×1	ダクト取付金具 ×1
					

◆ 部品袋

キャップ ×1	ケーブルガイド ×3	ノボルト ×2	平座金(大) ×2	平座金(小) ×2
				
十字穴付ナベ組込ネジ M6×14 ×1	十字穴付ナベ組込ネジ M4×10 ×6	支柱取付ネジ ×4	L型六角レンチ ×1	配線結束バンド ×3
				

◆ ディスプレイ固定用ネジ袋

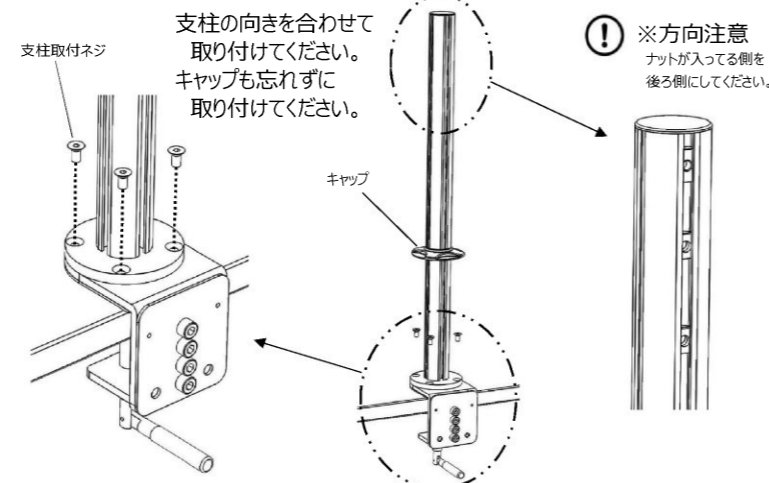
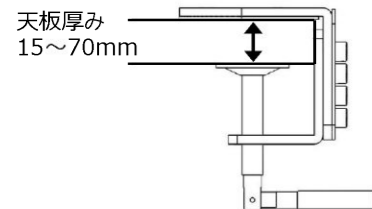
十字穴付トラス小ネジ (M4×18) ×4
十字穴付トラス小ネジ (M6×12) ×4
十字穴付トラス小ネジ (M6×20) ×4
M4平座金 (4×14×1) ×4
M6平座金 (6×13×1) ×4
M4ワッシャー (2号) ×4
M6ワッシャー (2号) ×4
樹脂ワッシャー (6×15×5) ×4

1. クランプと支柱を組み立てる

使用ネジ：支柱取付ネジ ×4本
使用工具：L型六角レンチ (付属品)

① しっかりと締め付けてください。

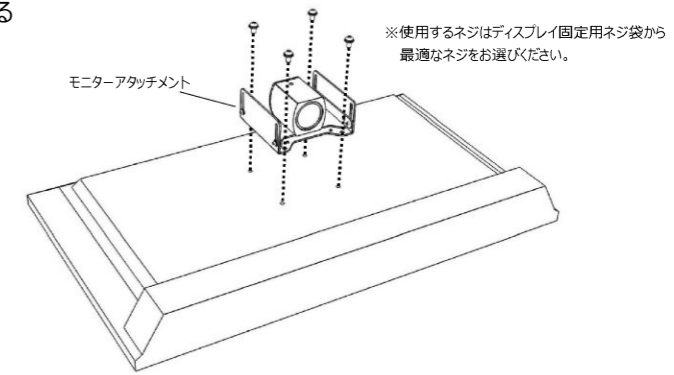
最初に天板ヘクランプをはさみ込んでください。



2. モニターにモニターアタッチメントを取り付ける

使用ネジ：ディスプレイ固定用ネジ袋から最適なネジを選んでください。
使用工具：プラスドライバー大(No.3)または中(No.2)

① しっかりと締め付けてください。



3. モニターアタッチメントとRKMアタッチメントを取り付ける

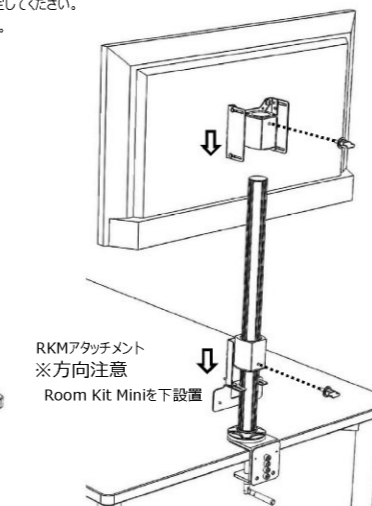
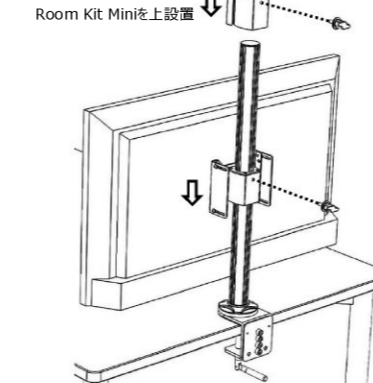
使用ネジ：ノボルト ×2
使用ネジ：平座金(大) ×2
使用ネジ：平座金(小) ×2

※ノボルト→平座金(小)→平座金(大)の順番で取り付けてください。

① ※取付注意

支柱内のナットに合わせてノボルトで固定してください。必ず一番下のナットから取り付けてください。

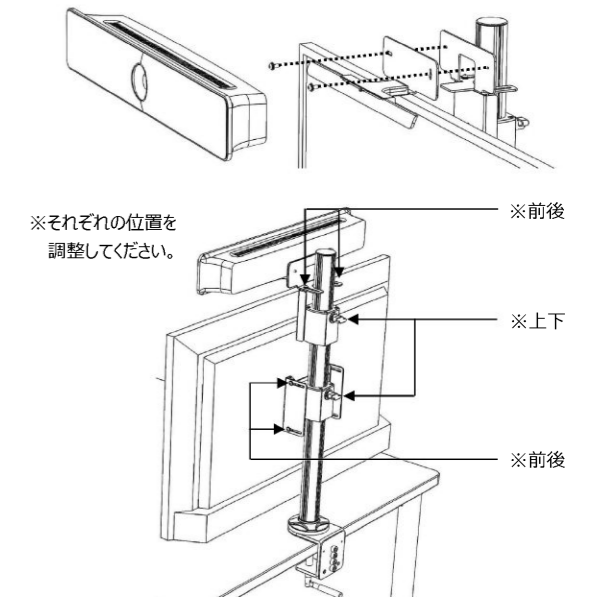
RKMアタッチメント
※方向注意



4. Room Kit Miniを取り付ける

使用ネジ：十字穴付ナベ組込ネジ M4×10 ×2
使用工具：プラスドライバー中(No.2)

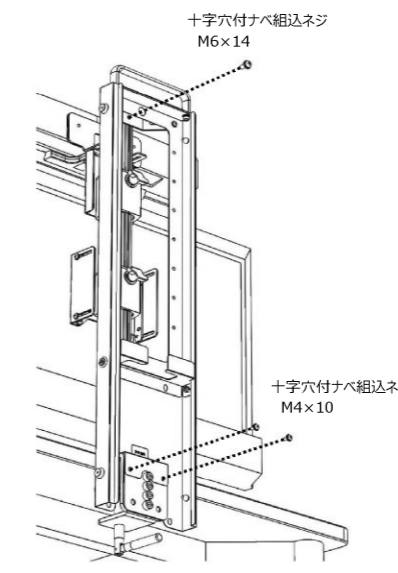
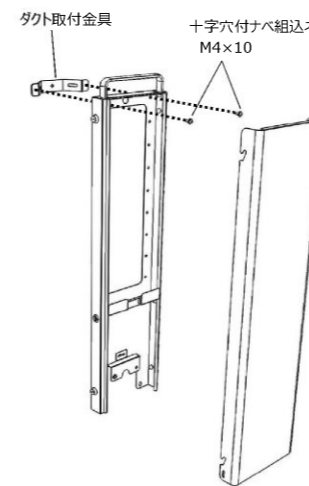
① しっかりと締め付けてください。



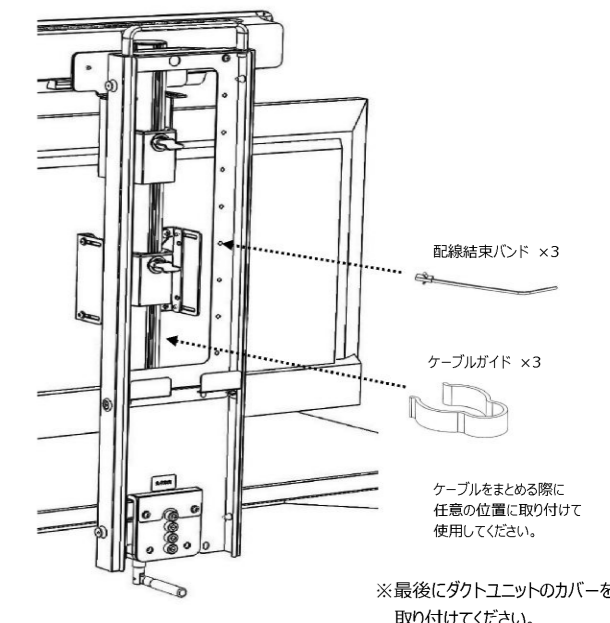
5. ダクトユニットを取り付ける

使用ネジ：十字穴付ナベ組込ネジ M4×10 ×4
使用ネジ：十字穴付ナベ組込ネジ M6×14 ×1
使用工具：プラスドライバー大(No.3)および中(No.2)

※ダクト取付金具がモニターおよびRoom Kit Miniとぶつかる場合、一段または二段下の位置に取り付けてください。



6. 付属品各種を取り付ける



製造元

株式会社 一ノ坪製作所
ICHINOTSUBO MANUFACTURING CO., LTD.

本社 〒639-0264 奈良県香芝市今泉625番地
お問合せ先 電話 (0745) -76-3181

販売元

この取扱説明書は、2019年11月現在のもので、
取扱説明書 No. TCAM-TCRKM10-T01