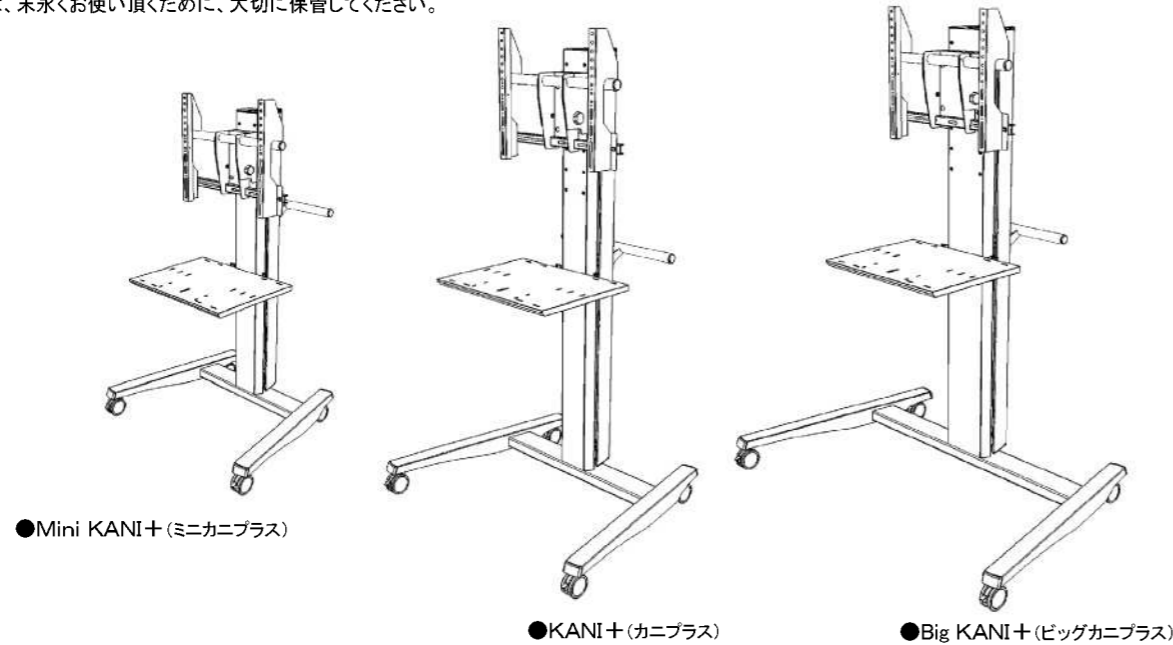


ディスプレイスタンド

Big KANI+ (ビッグカニプラス) TCDS-IC70N
 KANI+ (カニプラス) TCDS-IC55N
 Mini KANI+ (ミニカニプラス) TCDS-IC46N

組立説明書

この説明書は、この商品の組み立てかたと組立時の注意事項について記載しています。
 組み立てる前に、この説明書を必ずよくお読みの上、正しく組み立ててください。
 お読みになったあとは、末永くお使い頂くために、大切に保管してください。



組み立てを始める前に

- 組み立てはカーペットの上や毛布などを敷いて作業し、床や製品を傷つけないように注意してください。
- 組み立ての前に必ず構成部、部品袋、ネジ袋、完成図を確認してください。
- 組み立ては必ず2人以上で作業してください。転倒や部品の落下によるけが、破損のおそれがあります。
- イラストは実物とは多少異なります。

プラスドライバー(大)をご用意ください。

◆ 構成部品

ベース × 1	支柱 × 1	モニター受けユニット × 1	モニター支持金具 × L/R各1
棚板 × 1	棚板ブラケット(KANI+, Mini KANI+専用) × L/R各1	棚板ブラケット(Big KANI+専用) × L/R各1	ハンドル × 1

◆ 部品袋

十字穴付ナベ組込ネジ M6×20 × 16	六角穴付ボタンボルト M8×20 × 6	パネ座金(呼び8) × 6	平座金(呼び8) × 6	L型六角レンチ × 1	配線クランプ × 2	配線結束バンド × 3
-----------------------	----------------------	---------------	--------------	-------------	------------	-------------

◆ ディスプレイ固定用ネジ袋

十字穴付トラス小ネジ(M4×18) × 4	M6平座金(6×13×1.0) × 4
十字穴付トラス小ネジ(M6×12) × 4	M8平座金(8×14×1.0) × 4
十字穴付トラス小ネジ(M6×20) × 4	M8平座金(8.5×25×5.0) × 4
十字穴付トラス小ネジ(M8×15) × 4	M4パネ座金 2号 × 4
十字穴付トラス小ネジ(M8×20) × 4	M6パネ座金 2号 × 4
M4平座金(4×14×1.0) × 4	M8パネ座金 2号 × 4

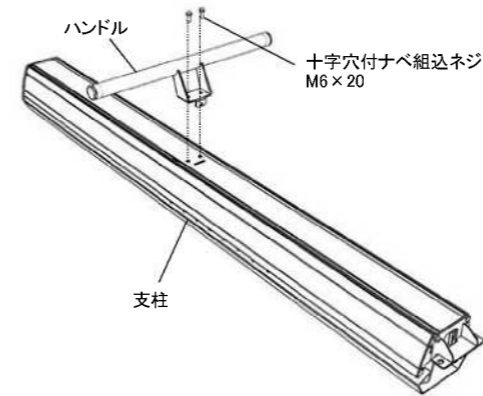
◆ カメラ固定用ネジ袋

すりわり付き丸小ネジ(W1/4×10) × 1	M6平座金(6.4×12.5×1.6) × 2
-------------------------	-------------------------

ディスプレイのネジ穴のサイズは機種ごとに違うため、左記の表に最適なネジがない場合は、ディスプレイのネジサイズをご確認のうえ、ホームセンター等で適切なネジをお求めください。

① 支柱とハンドルの組み立て

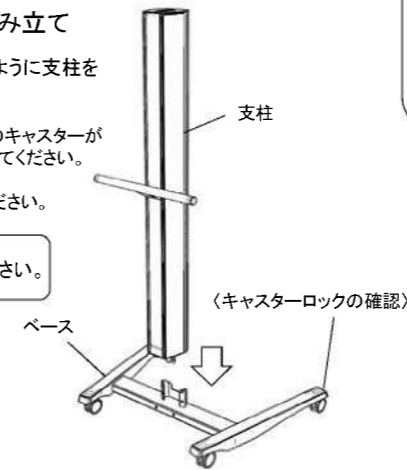
支柱にハンドルを、図のように取り付けてください。



② 支柱とベースの組み立て

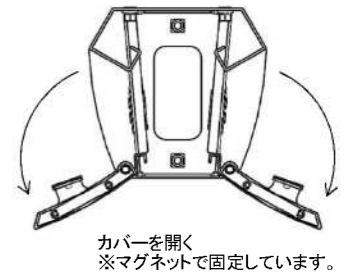
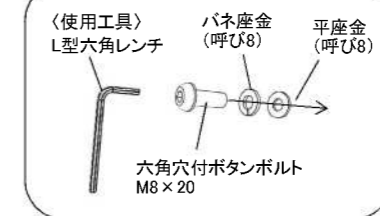
①ベースを床に置き、図のように支柱を上からセットしてください。
 〈ご注意〉
 このとき、ベース前側2箇所のキャスターがロックされていることを確認してください。ロックされていないときは、必ず2箇所ともロックをしてください。

指づめにご注意ください。



②支柱両側のカバーを開いてください。
 付属のL型六角レンチを使って、ボルトを6箇所仮締めしてください。
 そのあとすべてのボルトを本締めしてください。
 ※ボルトには呼び8の平座金とパネ座金をセットしてください。
 支柱両側のカバーを開閉するとき、指づめにご注意ください。

指づめにご注意ください。



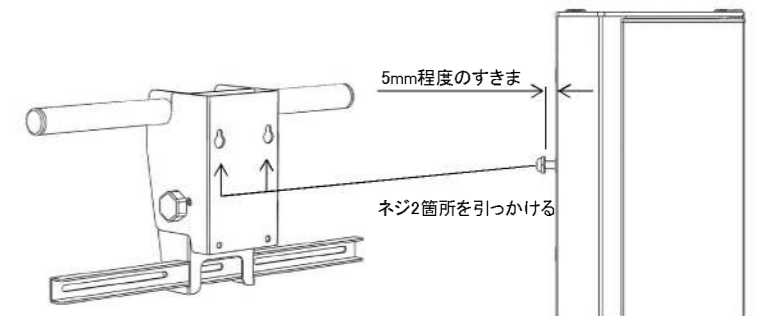
しっかりと締め付けてください。

③ モニター受けユニットの取り付け

①支柱に十字穴付ナベ組込ネジを、ディスプレイを取り付ける高さ(3段階)に合わせて図のように2箇所仮締めしてください。
 このとき、支柱とネジのあいだに5mm程度隙間をあけてください。

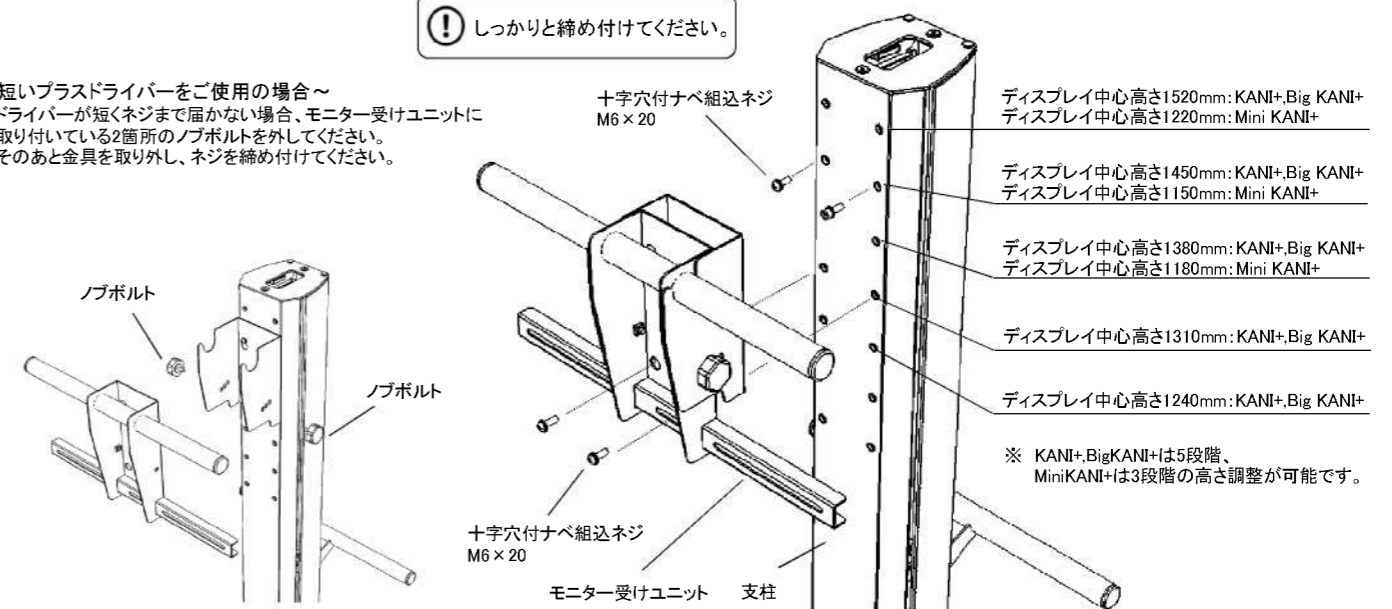
②モニター受けユニットを、①で取り付けした2箇所のネジに、図のように引っ掛けて取り付けしてください。
 それからすべてのネジを本締めしてください。

〈ご注意〉
 引っ掛けるときに、ネジの座金がはさまっていないか確認してください。
 ①で仮締めしたネジ2箇所を、忘れずに本締めしてください。



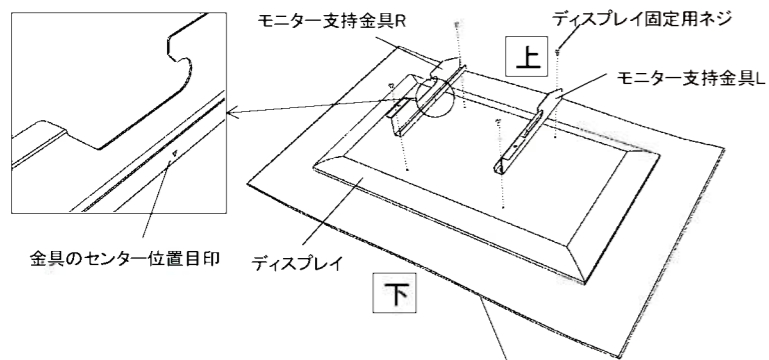
しっかりと締め付けてください。

～短いプラスドライバーをご使用の場合～
 ドライバーが短くネジまで届かない場合、モニター受けユニットに取り付けている2箇所のノブボルトを外してください。
 そのあと金具を取り外し、ネジを締め付けてください。



4 ディスプレイとモニター支持金具の取り付け

ディスプレイのセンター付近に、金具のセンター位置目印がくるよう金具をセットしてください。
 ディスプレイの壁掛け金具固定用のネジ穴に、金具の最も近い孔を合わせて最適なネジで取り付けてください。
〈ご注意〉
 ディスプレイの上下と、金具の上下に注意して取り付けてください。金具にはL/Rの方向がありますので、注意して取り付けてください。



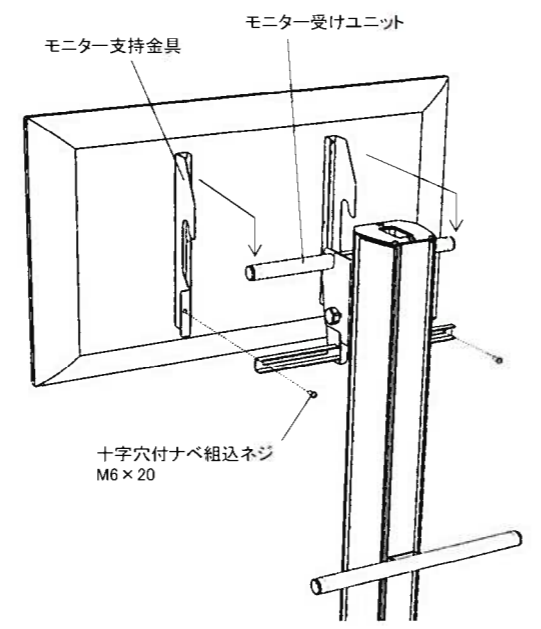
❗ しっかりと締め付けてください。

柔らかい布等を敷いてください。
 (付属しておりませんので、別途ご用意ください。)

- 長すぎるネジを使用した場合ディスプレイ内部の基板を破損する恐れがあります。
- ディスプレイ固定用ネジ袋の中に最適なネジがない場合は、ディスプレイのネジサイズをご確認のうえ、ホームセンター等で適切なネジをお求めください。
- ディスプレイのネジ穴周辺がへこんだ形状のものや、ディスプレイ固定用ネジの長さが長い場合は、最適な樹脂ワッシャーをディスプレイとモニター支持金具の間にはさんで、4箇所ネジで固定してください。

5 ディスプレイの取り付け

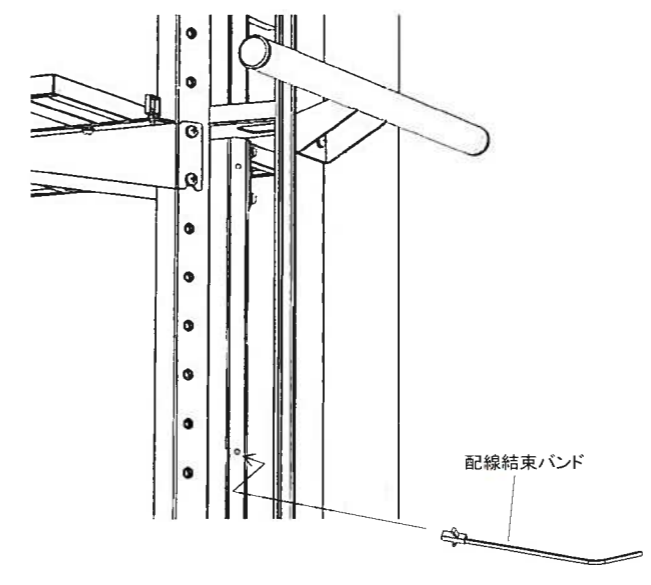
モニター支持金具を図のように、モニター受けユニットに引っ掛けてください。左右のバランスをそろえてから、ネジ2箇所を本締めしてください。



❗ 指づめにご確認ください。しっかりと締め付けてください。

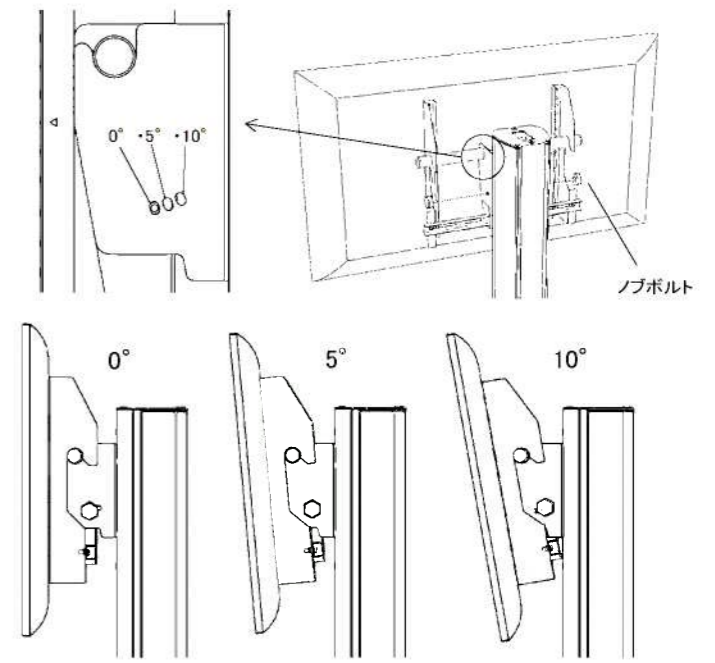
7 配線結束バンドの取り付け

支柱内側の左右に取り付け孔がそれぞれありますので、使用する位置に配線結束用バンドを取り付けてください。
 (配線結束バンドは3コ付属しています。)



8 ディスプレイの角度調整

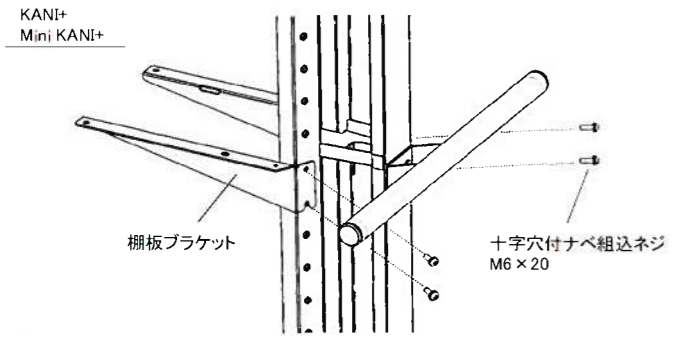
ディスプレイの角度を調整する場合は、モニター受けユニットのノブボルトを2箇所外してください。そのあと使用する位置に調整し、再度ノブボルトを取り付けてください。
〈ご注意〉
 ノブボルトを外すとディスプレイが傾くため、必ず手でディスプレイを支えながら外してください。



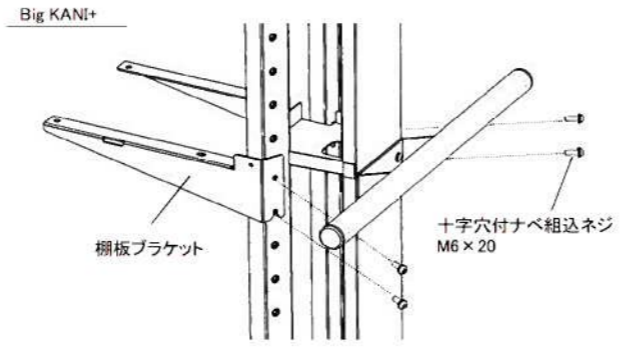
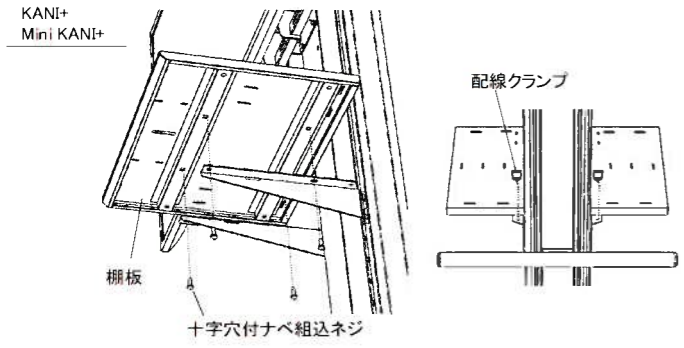
❗ 指づめにご確認ください。しっかりと締め付けてください。

6 棚板の取り付け

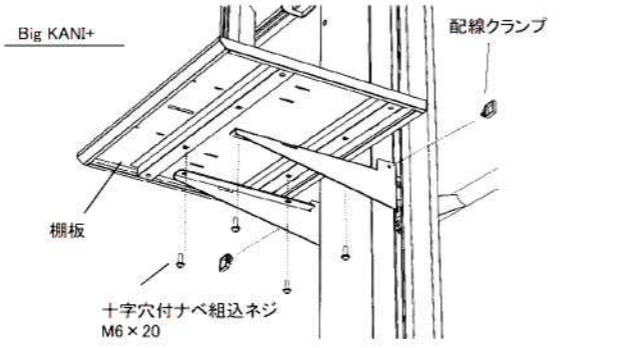
① 支柱両側のカバーを開き、棚板を取り付ける高さに合わせて、図のように棚板ブラケットL/Rを支柱に取り付けてください。
 ※下側のネジを先に仮締めし、金具を引っ掛けると取り付けしやすくなります。



② 棚板ブラケットの上に棚板をセットしてください。棚板のネジ穴を棚板ブラケットの取り付け孔に合わせてからネジ4箇所を仮締めし、そのあと本締めして下さい。
 ③ 配線クランプを棚板ブラケットに、図のように2箇所取り付けてください。



❗ しっかりと締め付けてください。



安全上のご注意

- 下記内容に十分注意してください。
 転倒や落下によるけが・破損の原因になります。
- 乱暴な取り扱いや用途以外の使用はしないでください。
 - ディスプレイの固定は、記載している手順通りに行ってください。
 - 設置の際は、必ずキャスターのストッパーをロック状態にしてください。
 - キャスターが機器コード類を踏みつけていないか確認してください。
 - 下記耐荷重を超えて、ものをのせないでください。
 Big KANI+ : モニター受け60kgf / 棚板10kgf
 KANI+ : モニター受け40kgf / 棚板10kgf
 Mini KANI+ : モニター受け20kgf / 棚板10kgf
 - 棚板の端に体重をかけたり、重いものをのせないでください。
 - 移動するときは、必ずキャスターのストッパーをフリー状態にしてください。
 - 移動するときは、床の段差や溝に注意してください。
 - 床に傾斜や段差のある不安定な場所では使用しないでください。

お手入れのしかた

- 日常のお手入れは、乾いたやわらかい布で拭きしてください。
- 汚れが著しい場合はうすめた中性洗剤につけた布をかたく絞って拭いてください。その後、水につけた布をよく絞って洗剤が残らないように拭き取り、乾いた布で水分が残らないように拭き取ってください。
 ※汚れを落とすときの注意
 水にぬれたままにしておいたり、シンナー系溶剤、酸・アルカリ性洗剤の使用は避けてください。さびや変色の原因になります。
- とどきどき、ボルトやネジのゆるみによるガタツキがないか点検し、ある場合は締め付けてください。

製造元

株式会社 一ノ坪製作所
 ICHINOTSUBO MANUFACTURING CO., LTD.
 本社 〒639-0264 奈良県香芝市今泉625番地
 お問合せ先 電話(0745)-76-3181

販売元

この取扱説明書は、2018年9月現在のものです。
 <取扱説明書 No.TCDS-55NT05>