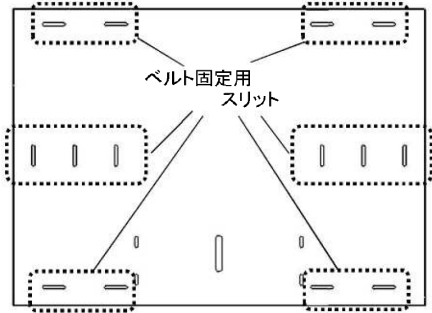
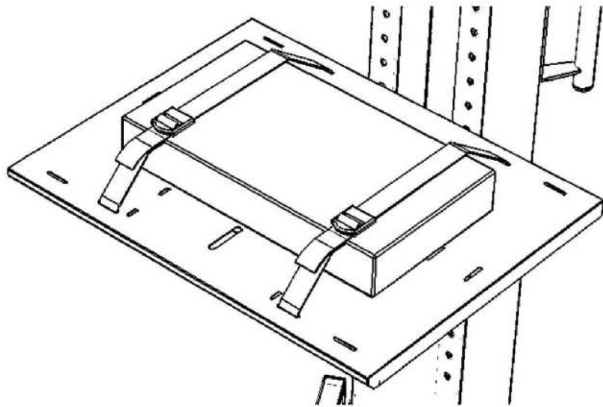


ディスプレイスタンド KANI 落下防止バンド / TCDS-ICBD 取扱説明書

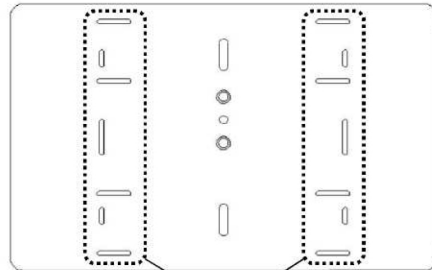
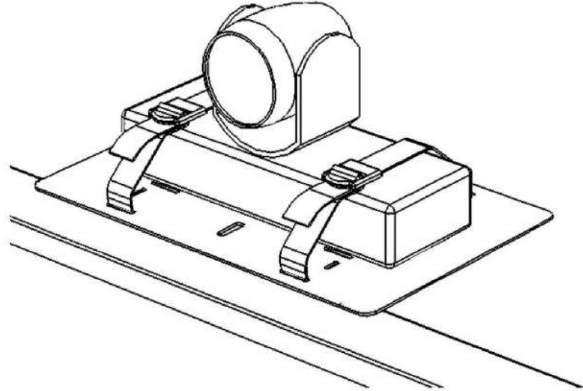
- ご使用前に、必ずよくお読みなり、正しくお使いください。
- お読みになったあとは、末永くお使い頂くために、大切に保管してください。

- 棚板に機器類を固定する場合  
棚板のベルト固定用スリットにベルトを通して機器類を固定してください。



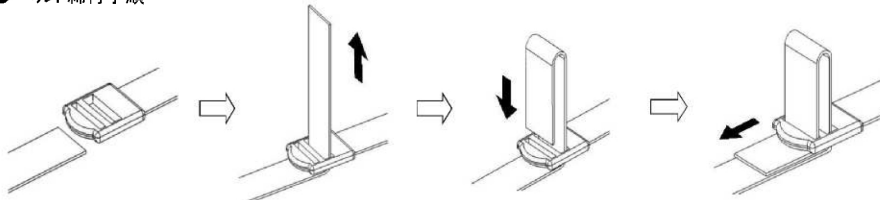
**⚠** しっかりと締め付け、機器類が固定されているか確認してください。  
機器類の落下による破損・けがの原因になります。

- カメラ台にカメラ類を固定する場合  
カメラ台のベルト固定用スリットにベルトを通してカメラ類を固定してください。



**⚠** しっかりと締め付け、カメラ類が固定されているか確認してください。  
機器類の落下による破損・けがの原因になります。

- ベルト締付手順



製造元

**株式会社 一ノ坪製作所**  
ICHINOTSUBO MANUFACTURING CO., LTD  
本社 〒639-0264 奈良県香芝市今泉625番地  
お問合せ先 電話(0745)-76-3181

販売元

この取扱説明書は、2012年5月現在のものです。  
<取扱説明書 No. TCDS-BDT01>