

キャスター付カメラスタンド/TCDS-ICJCN

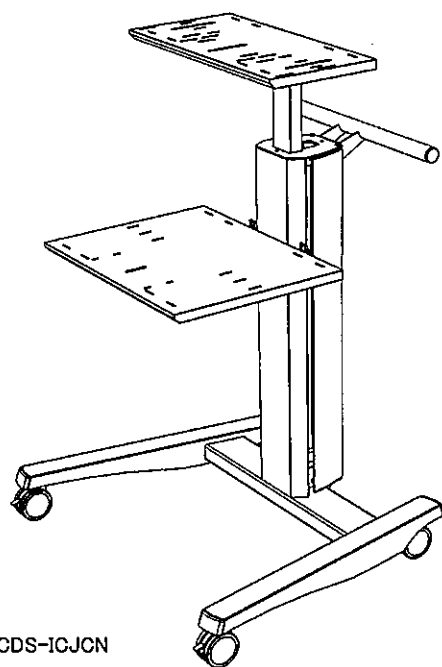
組立説明書

この説明書は、この商品の組み立てかたと組立時の注意事項について記載しています。
組み立てる前に、この説明書を必ずよくお読みの上、正しく組み立ててください。
お読みになったあとは、未永くお使い頂くために、大切に保管してください。

組み立てを始める前に

- 組み立てはカーペットの上や毛布などを敷いて作業し、床や製品を傷つけないように注意してください。
- 組み立ての前に必ず構成部、部品袋、ネジ袋、完成図を確認してください。
- イラストは実物とは多少異なります。

プラスドライバー(大)をご用意ください。



◆構成部品

ベース × 1	支柱 × 1	カメラ支柱 × 1	カメラ用棚板 × 1
棚板 × 1	棚板ブラケット × LR各1	ハンドル × 1	

◆スタンド組立用部品袋

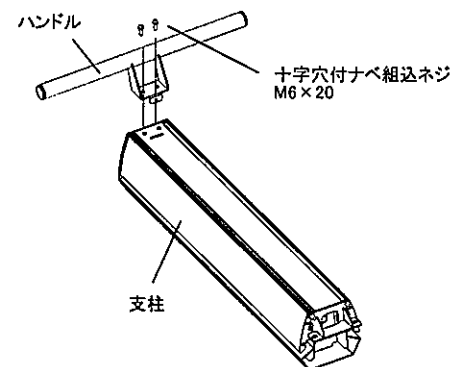
十字穴付ナベ組込ネジ M6×20 × 14	六角穴付ボタンボルト M8×20 × 6	バネ座金(呼び8) × 6	平座金(呼び8) × 6	L型六角レンチ × 1	配線クランプ × 2	ノブボルト × 2

◆カメラ取付用部品袋

ユリヤネジ 黒 M3×8 × 4	ユリヤネジ 白 M3×10 × 4	ユリヤネジ 黒 M5×7 × 2	ノブボルト × 2	すりわり付き丸小ネジ W1/4×10 × 1	平座金 6.4×12.5×1.8 × 2
EagleEye Producer EagleEye IV 用	EagleEye Director II 用	Lifesize Icon400 用	TCDS-SRKST 用		一般カメラ用

① 支柱とハンドルの組み立て

支柱にハンドルを、図のように取り付けてください。

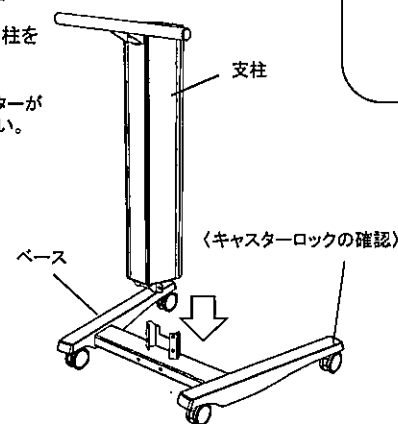


② 支柱とベースの組み立て

①ベースを床に置き、図のように支柱を上からセットしてください。

〈ご注意〉

このとき、ベース前側2箇所のキャスターがロックされていることを確認してください。ロックされていないときは、必ず2箇所ともロックをしてください。

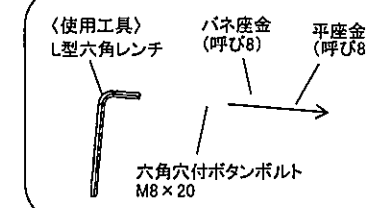
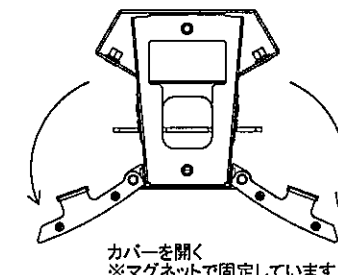


① 指づめにご注意ください。

②支柱両側のカバーを開いてください。

付属のL型六角レンチを使って、ボルトを6箇所仮締めしてください。そのあとすべてのボルトを本締めしてください。
※ボルトには呼び8の平座金とバネ座金をセットしてください。
支柱両側のカバーを開閉するとき、指づめにご注意ください。

① 指づめにご注意ください。

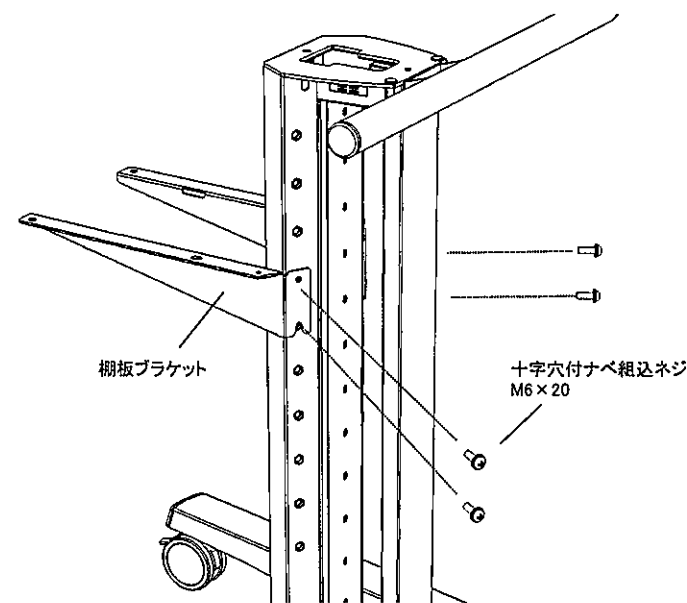


① しっかりと締め付けてください。

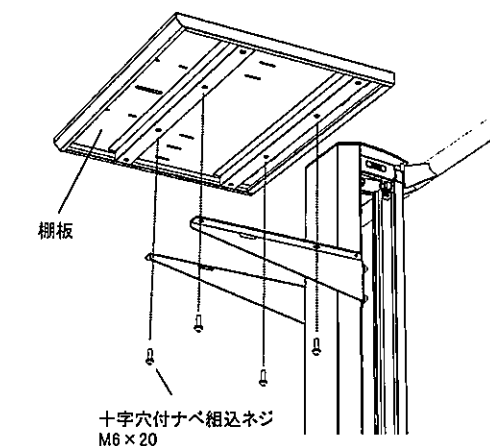
③ 棚板の取り付け

①支柱両側のカバーを開き、棚板を取り付ける高さに合わせて、図のように棚板ブラケットL/Rを支柱に取り付けてください。

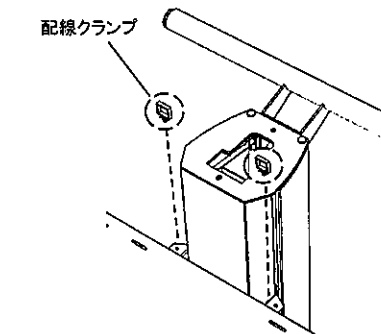
②棚板ブラケットの上に棚板をセットしてください。棚板のネジ穴を棚板ブラケットの取り付け孔に合わせてからネジ4箇所を仮締めし、そのあと本締めして下さい。



① しっかりと締め付けてください。

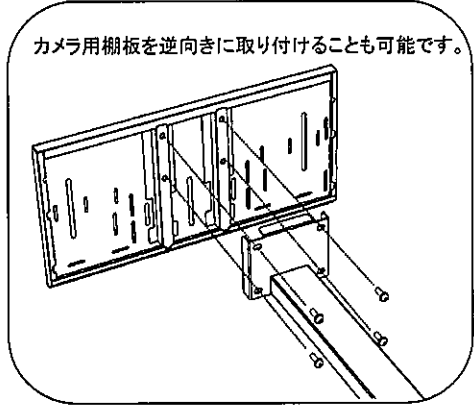
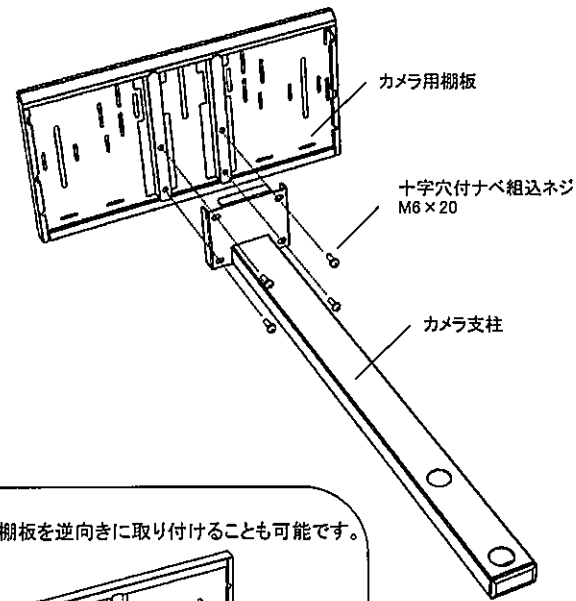


③配線クランプを棚板ブラケットに、図のように2箇所取り付けてください。

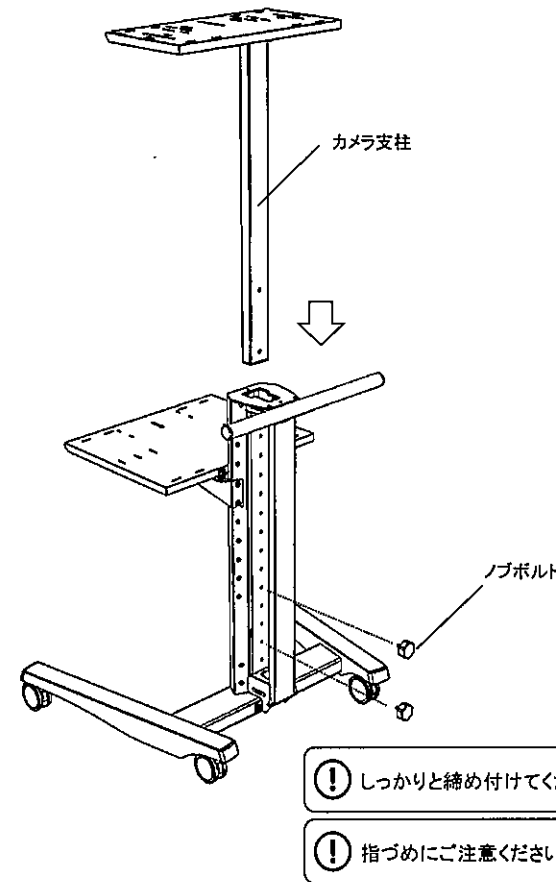


4 カメラ支柱の取り付け

①カメラ支柱にカメラ用棚板を図のように取り付けてください。

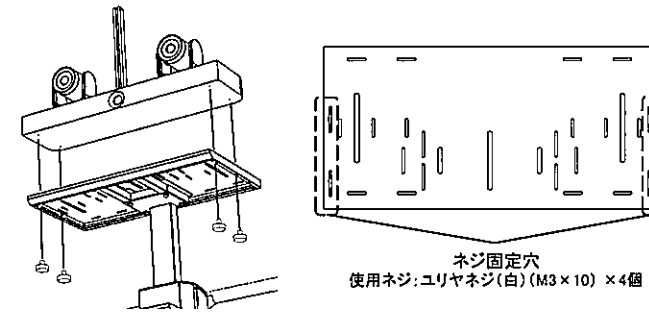


②支柱にカメラ用棚板を取り付けたカメラ支柱を図のように取り付けください。使用する高さに合わせてノブボルトでカメラ支柱を固定してください。



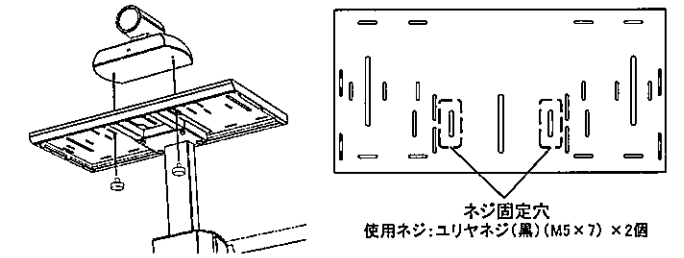
- ❗ しっかりと締め付けてください。
- ❗ 指づめにご注意ください。

■ Polycom製EagleEye Director IIの固定方法について



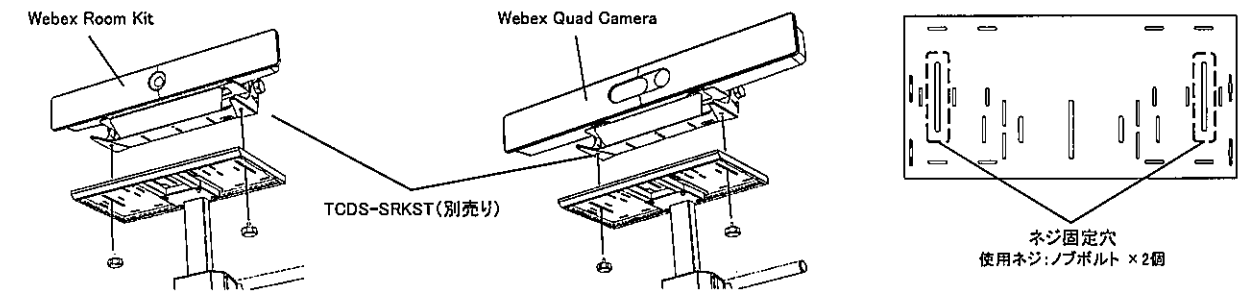
● カメラ底面に4箇所ネジ穴がありますので、カメラの位置を調整してから上図のネジ固定穴を使用して付属のネジで4箇所固定してください。

■ Lifesize製Icon400の固定方法について



● カメラ底面に2箇所ネジ穴がありますので、カメラの位置を調整してから上図のネジ固定穴を使用して付属のネジで2箇所固定してください。

■ Cisco製Webex Room Kit 及び Webex Quad Cameraの固定方法について

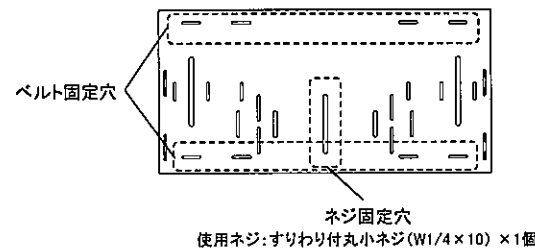
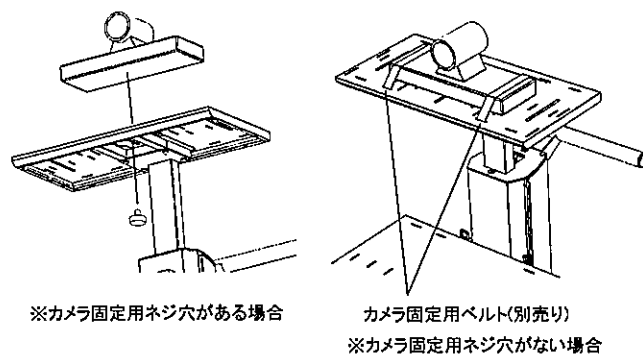


● 本商品にはTCDS-SRKSTは含まれておりません。別途お買い求めください。
● Webex Room Kit 及び Webex Quad CameraをTCDS-SRKSTに取り付ける方法はTCDS-SRKSTの組立説明書をご確認ください。

● TCDS-SRKST底面に2箇所ネジ穴がありますので、位置を調整してから上図のネジ固定穴を使用して付属のネジで2箇所固定してください。

5 カメラの固定方法

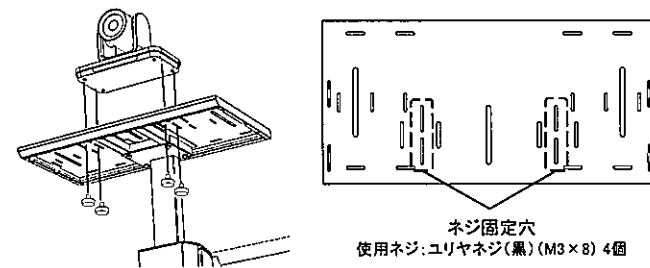
■ 一般カメラの固定方法について



● カメラ底面の中央にネジ穴がある場合は、カメラの位置を調整してから上図のネジ固定穴を使用して、付属のネジで固定してください。
※カメラのネジ穴深さに応じて平座金をご使用ください。

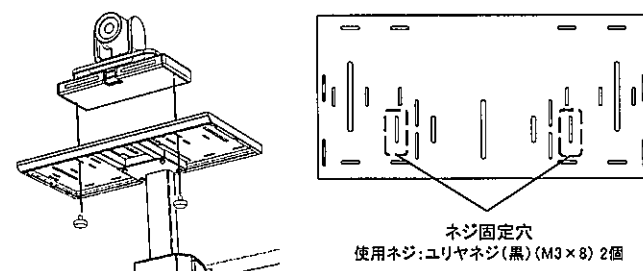
最適なネジがない場合は、カメラのネジサイズをご確認のうえ、ホームセンター等で適切なネジをお求めください。
カメラ底面にネジ穴がない場合は、別途固定用ベルトをお求めいただき、上図のベルト固定用穴のいずれかを使用し固定してください。

■ Polycom製EagleEye IVの固定方法について



● カメラ底面に4箇所ネジ穴がありますので、カメラの位置を調整してから上図のネジ固定穴を使用して付属のネジで4箇所固定してください。

■ Polycom製EagleEye Producerの固定方法について



● カメラ底面に2箇所ネジ穴がありますので、カメラの位置を調整してから上図のネジ固定穴を使用して付属のネジで2箇所固定してください。

安全上のご注意

- 下記内容に十分注意してください。
転倒や落下によるけが・破損の原因になります。
- 乱暴な取り扱いや用途以外の使用はしないでください。
 - 設置の際は、必ずキャスターのストッパーをロック状態にしてください。
 - キャスターが機器コード類を踏みつけていないか確認してください。
 - 下記耐荷重を超えて、ものをのせないでください。
カメラ用棚板: 8kg 棚板: 10kg
 - 棚板の端に体重をかけたり、重いものをのせないでください。
 - 移動するときは、必ずキャスターのストッパーをフリー状態にしてください。
 - 移動するときは、床の段差や溝に注意してください。
 - 床に傾斜や段差のある不安定な場所では使用しないでください。

お手入れのしかた

- 日常のお手入れは、乾いたやわらかい布でから拭きしてください。
- 汚れが著しい場合はうすめた中性洗剤につけた布をかたく絞って拭いてください。その後、水につけた布をよく絞って洗剤が残らないように拭き取り、乾いた布で水分が残らないように拭き取ってください。
※汚れを落とすときの注意
水にぬれたままにしておいたり、シンナー系溶剤、酸・アルカリ性洗剤の使用は避けてください。さびや変色の原因になります。
- とくとき、ボルトやネジのゆるみによるガタツキがないか点検し、ある場合は締め付けてください。

製造元

株式会社 一ノ坪製作所
ICHINOTSUBO MANUFACTURING CO., LTD.

本社 〒639-0264 奈良県香芝市今泉625番地
お問合せ先 電話(0745)-76-3181

販売元

この取扱説明書は、2018年9月現在のものです。
＜取扱説明書 No.TCDS-JCNT02＞