

この説明書は、この商品の組み立てかたと組立時の注意事項について記載しています。
組み立てる前に、この説明書を必ずよくお読みの上、正しく組み立ててください。
お読みになったあとは、未永くお使い頂くために、大切に保管してください。

安全上のご注意

- 下記内容に十分注意してください。
転倒や落下によるけが・破損の原因になります。
- 乱暴な取り扱いや用途以外の使用はしないでください。
 - 対応機種以外の場所に設置しないでください。
 - 組立作業は必ず2名以上で行ってください。

お手入れのしかた

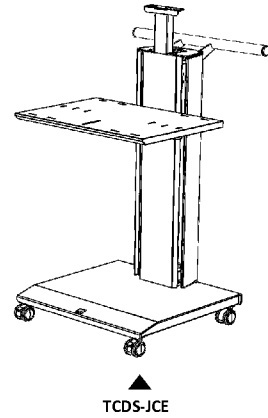
- 日常のお手入れは、乾いたやわらかい布で拭き取ってください。
- 汚れが著しい場合はうすめた中性洗剤につけた布をかたく絞って拭いてください。
その後、水につけた布をよく絞って洗剤が残らないように拭き取り、乾いた布で水分が残らないように拭き取ってください。
※汚れを落とすときの注意
水にぬれたままにしておいたり、シンナー系溶剤、酸・アルカリ性洗剤の使用は避けてください。さびや変色の原因になります。
- とさき、ボルトやネジのゆるみによるガタツキがないか点検し、ある場合は締め付けてください。

組み立てを始める前に

- 組み立てはカーペットの上や毛布などを敷いて作業し、床や製品を傷つけないように注意してください。
- 組み立ての前に必ず構成部品、部品袋、完成図を確認してください。
- 組み立てては必ず手順通りに作業してください。部品の落下によるけが、破損のおそれがあります。
- イラストは実物とは多少異なります。

◆ 構成部品

支柱 × 1(別梱包)	ベース × 1	棚板 × 1	棚板ブラケット ×LR各1	ハンドル × 1



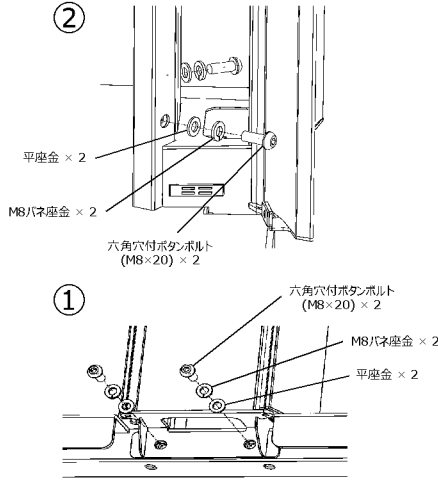
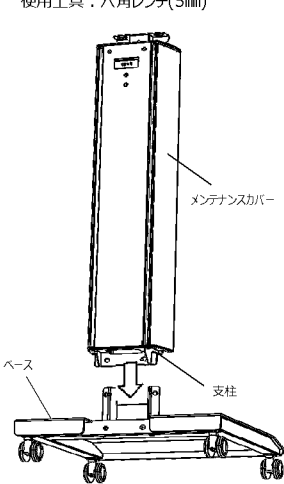
◆ 構成部品組立用ネジ

六角穴付キャップボルト M6×20 × 10	六角穴付ボタンボルト M8×20 × 4	M8バネ座金 × 4
平座金 8.4×17×1.6 × 4	配線結束バンド × 1	L型六角レンチ (5mm) × 1

1. 支柱とベースを組み付ける。

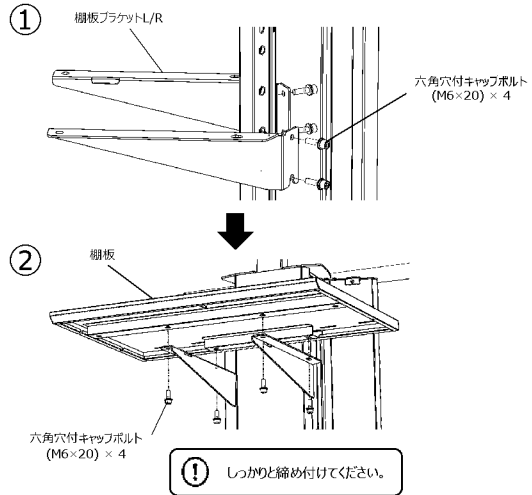
- ① ベースに支柱を差し込み2か所仮締めをしてください。 ※支柱は別梱包となっております。
 - ② メンテナンスカバーを開き、2か所仮締めをしてください。
 - ③ ①と②の箇所を本締めしてください。
- 使用ネジ：六角穴付ボタンボルト(M8×20) × 4
使用ネジ：M8バネ座金 × 4
使用ネジ：平座金 × 4
使用工具：六角レンチ(5mm)

❗ しっかりと締め付けてください。



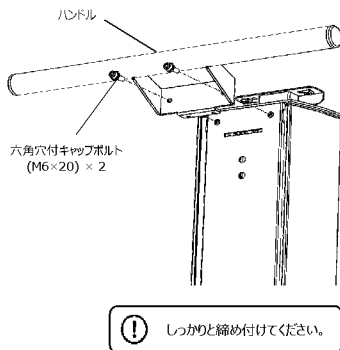
2. カメラモバイルスタンドに棚板を取り付ける。

- ① 下図のように棚板ブラケット/L/Rをお好みの高さに取り付けてください。
※取付方向注意
 - ② 棚板ブラケットに棚板を取り付けてください。
※先に棚板と棚板ブラケットを組み付けると支柱に取り付けられません。
- 使用ネジ：六角穴付キャップボルト(M6×20) × 8
使用工具：六角レンチ(5mm)



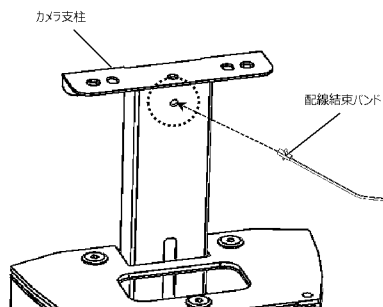
3. 支柱にハンドルを取り付ける。

- ① 支柱にハンドルを差し込み2か所所ネジで固定してください。
- 使用ネジ：六角穴付キャップボルト(M6×20) × 2
使用工具：六角レンチ(5mm)



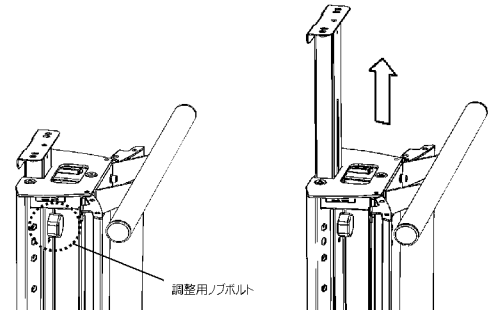
4. 配線結束バンドを取り付ける。

配線結束バンドが必要な方はカメラ支柱に差し込んでください。

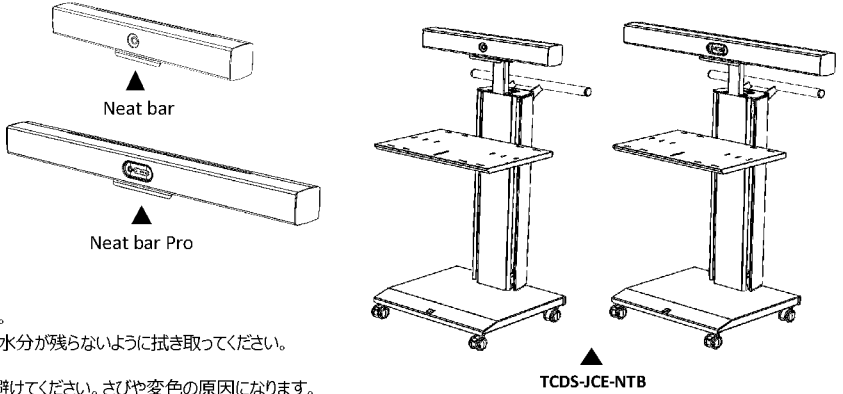


5. 高さ調整方法

- メンテナンスカバーを開き、調整用ノブボルトを緩めて高さを調節してください。
(ストローク幅 500mm)
※高さを調整するときは、必ずカメラ支柱を持ったまま緩めてください。
※調整用ノブボルトを緩め過ぎると外れてしまうのでご注意ください。
※調整中の指づめにご注意ください。



この説明書は、この商品の組み立てかたと組立時の注意事項について記載しています。
 組み立てる前に、この説明書を必ずよくお読みの上、正しく組み立ててください。
 お読みになったあとは、未永くお使い頂くために、大切に保管してください。



安全上のご注意

下記内容に十分注意してください。
 転倒や落下によるけが・破損の原因になります。
 ● 乱暴な取り扱いや用途以外の使用はしないでください。
 ● 対応機種以外の場所に設置しないでください。

お手入れのしかた

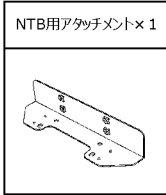
● 日常のお手入れは、乾いたやわらかい布でから拭きしてください。
 ● 汚れが著しい場合はうすめた中性洗剤につけた布をかたく絞って拭いてください。
 その後、水につけた布をよく絞って洗剤が残らないように拭き取り、乾いた布で水分が残らないように拭き取ってください。
 ※ 汚れを落とすときの注意
 水にぬれたままにしておいたり、シンナー系溶剤、酸・アルカリ性洗剤の使用は避けてください。さびや変色の原因になります。
 ● ときどき、ボルトやネジのゆるみによるガタツキがないか点検し、ある場合は締め付けてください。

組み立てを始める前に

- 組み立てはカーペットの上や毛布などを敷いて作業し、床や製品を傷つけないように注意してください。
- 組み立ての前に必ず構成部品、部品袋、完成図を確認してください。
- 組み立ては必ず手順通りに作業してください。部品の落下によるけが、破損のおそれがあります。
- イラストは実物とは多少異なります。

◆ 構成部品

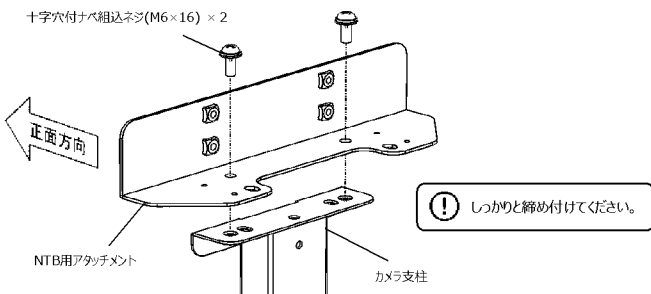
◆ 構成部品組立用ネジ



プラスドライバー(中)をご用意ください。

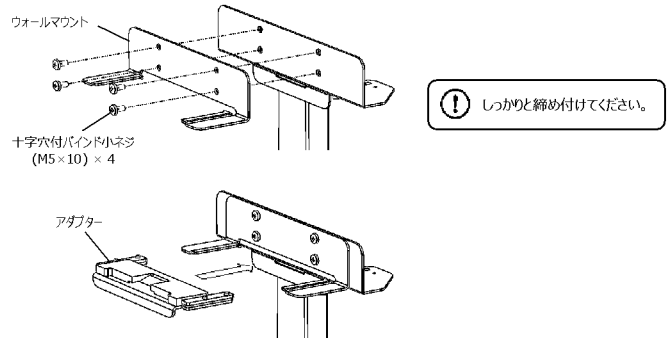
1. カメラ支柱にNTB用アタッチメントを取り付ける。

カメラモバイルスタンドEタイプのカメラレーにNTB用アタッチメントを下図のように取り付け。
 ※カメラモバイルスタンドEタイプは別梱包になります。
 使用ネジ：十字穴付ナベ組込ネジ(M6×16) × 2



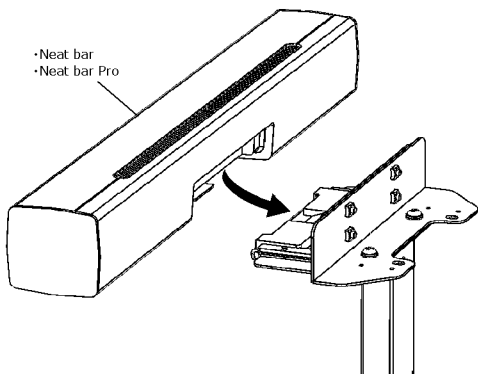
2. ウォールマウントとアダプターを取り付ける。(カメラ付属品)

- ① NTBアタッチメントにウォールマウントを取り付けてください。
 使用ネジ：十字穴付バインド小ネジ(M5×10) × 4
- ② ウォールマウントにアダプターを取り付けてください。



3. Neat bar及びNeat bar Proを取り付ける。

Neat bar及びNeat bar Proをアダプターに取り付けてください。



4. 高さ調整方法

メンテナンスカバーを開き、調整用ノブボルトを緩めて高さを調節してください。
 (ストローク幅 500mm)
 ※高さを調整するときは、必ずカメラ支柱を持ったままボルトをゆるめてください。
 ※調整用ノブボルトを緩め過ぎると外れるのでご注意ください。
 ※調整中の指づめにご注意ください。



指づめにご注意ください。
 しっかりと締め付けてください。

