

この説明書は、この商品の組み立てかたと組立時の注意事項について記載しています。  
 組み立てる前に、この説明書を必ずよくお読みの上、正しく組み立ててください。  
 お読みになったあとは、未永くお使い頂くために、大切に保管してください。

安全上のご注意

- 下記内容に十分注意してください。  
 転倒や落下によるけが・破損の原因になります。  
 ● 乱暴な取り扱いや用途以外の使用はしないでください。  
 ● 対応機種以外の場所に設置しないでください。

お手入れのしかた

- 日常のお手入れは、乾いたやわらかい布で拭きしてください。  
 ● 汚れが著しい場合は、うすめた中性洗剤につけた布をかたく絞って拭いてください。  
 その後、水につけた布をよく絞って洗剤が残らないように拭き取り、乾いた布で水分が残らないように拭き取ってください。  
 ※ 汚れを落とすときの注意  
 水にぬれたままにしておいたり、シンナー系溶剤、酸・アルカリ性洗剤の使用は避けてください。さびや変色の原因になります。  
 ● ときどき、ボルトやネジのゆるみによるガタツキがないか点検し、ある場合は締め付けてください。

組み立てを始める前に

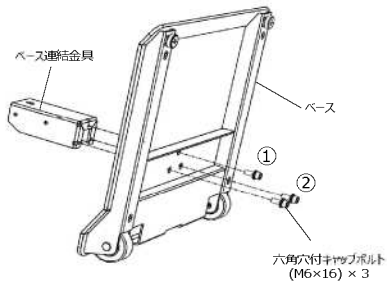
- 組み立てはカーペットの上や毛布などを敷いて作業し、床や製品を傷つけないように注意してください。  
 ● 組み立ての前に必ず構成部品、部品袋、完成図を確認してください。  
 ● 組み立ては必ず手順通りに作業してください。部品の落下によるけが、破損のおそれがあります。  
 ● イラストは実物とは多少異なります。

◆ 構成部品

支柱S7/支柱S9 × 1	ベース × 1	コードフック × 2	ベース連結金具 × 1	PTZ用アタッチメント × 1

1. ベースにベース連結金具を組み付ける。

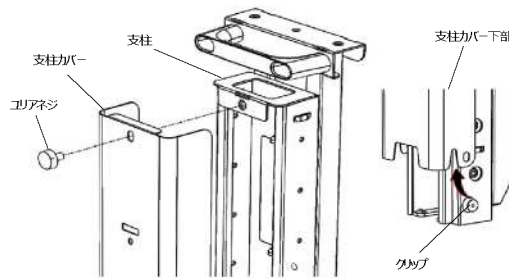
ベースとベース連結金具を指定順番でネジで固定してください。  
 使用ネジ：六角穴付キャップボルト(M6×16) × 3  
 使用工具：六角レンチ(5mm)



❗ しっかりと締め付けてください。

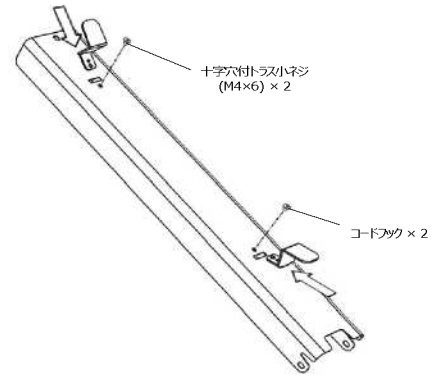
2. 支柱から支柱カバーを外す。

支柱上部にあるコリアネジを外し、支柱カバーを外してください。  
 ※ 支柱カバー下部はクランプにはまっているのでカバーを上へ引き上げてから取り外してください。



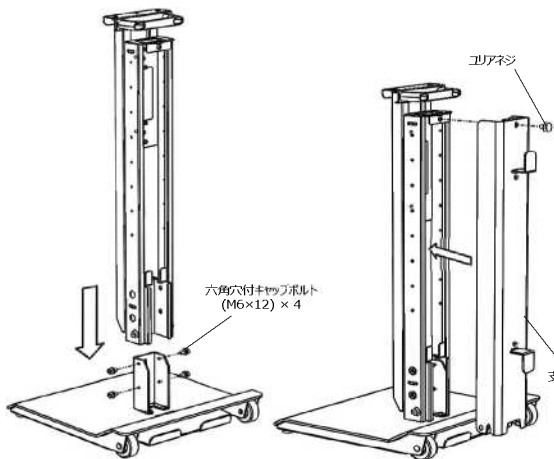
3. コードフックを取り付ける。

支柱カバーにコードフックを差し込み固定してください。  
 使用ネジ：十字穴付トラス小ネジ(M4×6) × 2



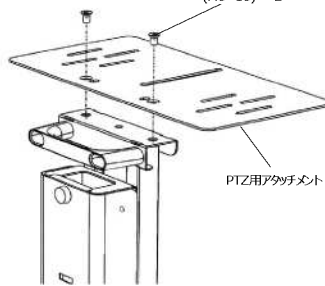
4. ベースに支柱を取り付ける。※転倒注意

- ① ベースに支柱を差し込みネジ固定をしてください。  
 使用ネジ：六角穴付キャップボルト(M6×12) × 4  
 使用工具：六角レンチ(5mm)  
 ② 支柱に支柱カバーを取り付けてください。  
 ※ クランプに引っ掛けているか確認してください。



5. PTZ用アタッチメントを取り付ける。

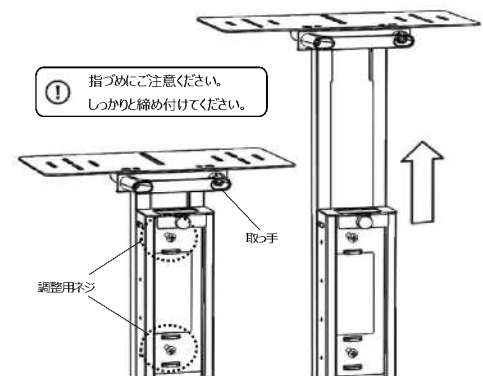
支柱にPTZ用アタッチメントと取り付けてください。  
 使用ネジ：十字穴付皿小ネジ(M6×10) × 2



❗ しっかりと締め付けてください。

6. 高さ調整方法

指定の調整用ネジを緩めて高さを調節してください。  
 (ストローク幅 300mm)  
 ※ 高さを調整するときは、必ず取っ手を持ったままボルトをゆるめてください。  
 ※ 調整用ネジを緩め過ぎると外れてしまうのでご注意ください。  
 ※ 調整中の指づめにご注意ください。



❗ 指づめにご注意ください。しっかりと締め付けてください。