

PTZ用カメラ台 / TCDS-SSCA

組立説明書

この説明書は、この商品の組み立てかたと組立時の注意事項について記載しています。組み立てる前に、この説明書を必ずよくお読みの上、正しく組み立ててください。お読みになったあとは、未永くお使い頂くために、大切に保管してください。

安全上のご注意

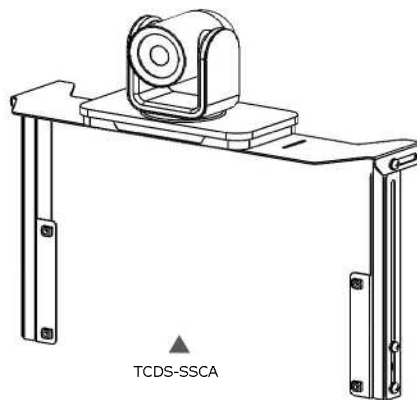
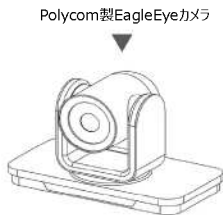
下記内容に十分注意してください。

転倒や落下によるけが・破損の原因になります。

- 乱暴な取り扱いや用途以外の使用はしないでください。
 - 商品には対象機種以外のものをのせないでください。
- 転倒や落下によるけが・破損の原因になります。

お手入れのしかた

- 日常のお手入れは、乾いたやわらかい布でから拭きしてください。
 - 汚れが著しい場合はうすめた中性洗剤につけた布をかたく絞って拭いてください。その後、水につけた布をよく絞って洗剤が残らないように拭き取り、乾いた布で水分が残らないように拭き取ってください。
- ※汚れを落とすときの注意
水にぬれたままにしておいたり、シンナー系溶剤、酸・アルカリ性洗剤の使用は避けてください。さびや変色の原因になります。
- ときどき、ボルトやネジのゆるみによるガタツキがないか点検し、ある場合は締め付けてください。



本製品には、PTZカメラは含まれておりません

組み立てを始める前に

- 組み立ての前に必ず構成部品、部品袋、完成図を確認してください。
- イラストは実物とは多少異なります。

プラスドライバー中(No.2)、プラスドライバー大(No.3)
マイナスドライバーをご用意ください。

◆ 構成部品

カメラ台支柱 ×LR各1	PTZカメラトレイ ×1

◆ 部品袋

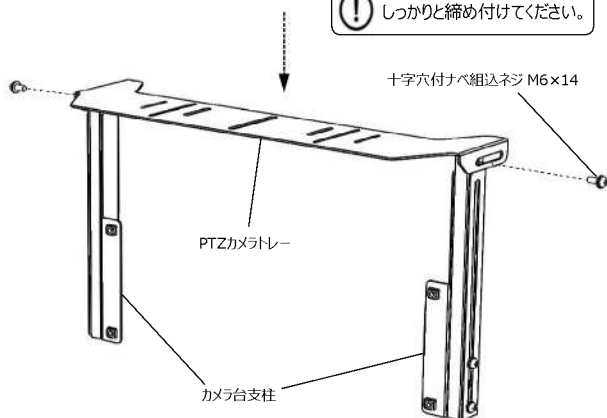
十字穴付ナベ組込ネジ (M6×14) ×6	コリヤネジ (M3×8) ×4	コリヤネジ (M5×7) ×2	すり割り付丸小ネジ (W1/4×10) ×1	平座金 (6.4×12.5×1.6) ×1

【 PTZ用カメラ台 組立・取付手順 】

1. カメラトレイとカメラ台支柱を取り付ける。

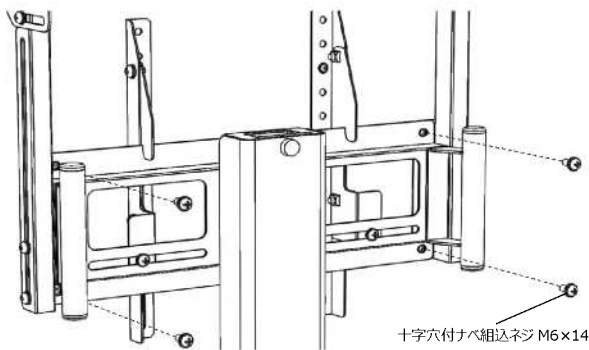
使用ネジ：十字穴付ナベ組込ネジ M6×14 ×2本
使用工具：プラスドライバー大(No.3)
※カメラ台支柱付け方向注意

⚠️ しっかりと締め付けてください。



2. カメラ台をスタンドに取り付ける。

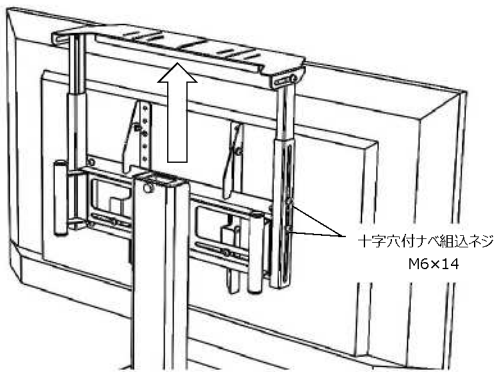
使用ネジ：十字穴付ナベ組込ネジ M6×14 ×4本
使用工具：プラスドライバー大(No.3)
※ディスプレイを設置した状態で取付してください。



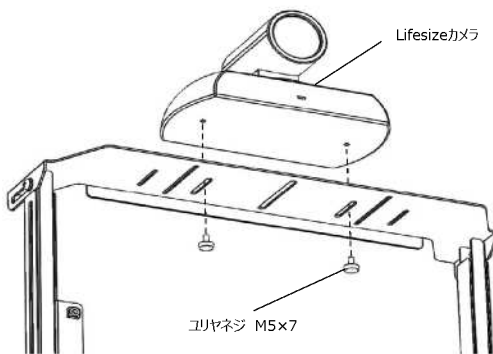
3. カメラ台支柱の高さをディスプレイに合わせる。

使用工具：プラスドライバー大(No.3)

- ・カメラ台支柱の十字穴付ナベ組込ネジを緩めて高さを調整してください。
- ・カメラ台支柱の高さ調整のストロークは200mmになります。



- ・Lifsizeカメラを取り付ける。
- ・カメラ底面に2箇所ネジ穴がありますので、カメラの位置を調整してから付属のネジで固定してください。
- 使用ネジ：コリヤネジ M5x7 ×2本

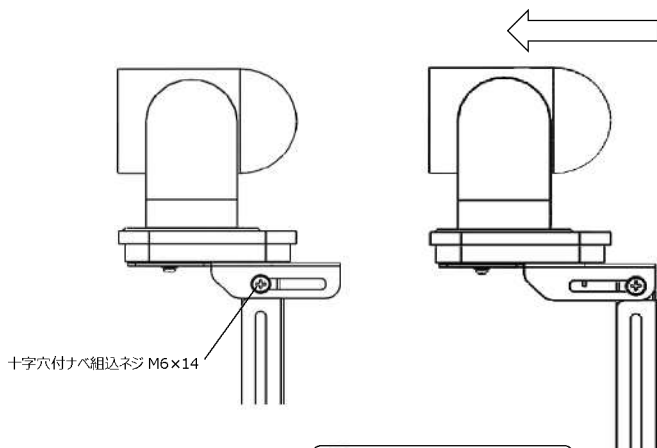


❗ しっかりと締め付けてください。

5. カメラ位置を調整する。

使用工具：プラスドライバー大(No.3)

- ・十字穴付ナベ組込ネジを緩め位置を調整してください。
- ・カメラレーの奥行方向調整のストロークは40mmになります。

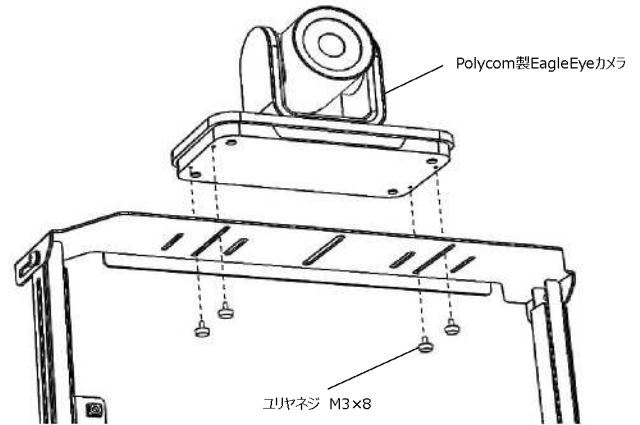


❗ しっかりと締め付けてください。

4. カメラレーにPTZカメラを取り付ける。

・Polycom製EagleEyeカメラを取り付ける。

- ・カメラ底面に4箇所ネジ穴がありますので、カメラの位置を調整してから付属のネジで固定してください。
- 使用ネジ：コリヤネジ M3x8 ×4本



❗ しっかりと締め付けてください。

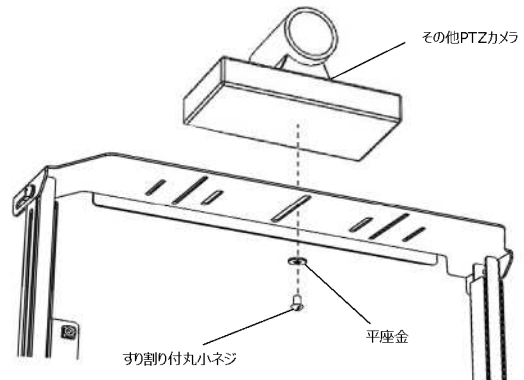
・その他カメラを取り付ける。

※カメラ固定用ネジ穴がある場合

- ・カメラ底面に1箇所ネジ穴がありますので、カメラの位置を調整してから付属のネジと平座金で固定してください。

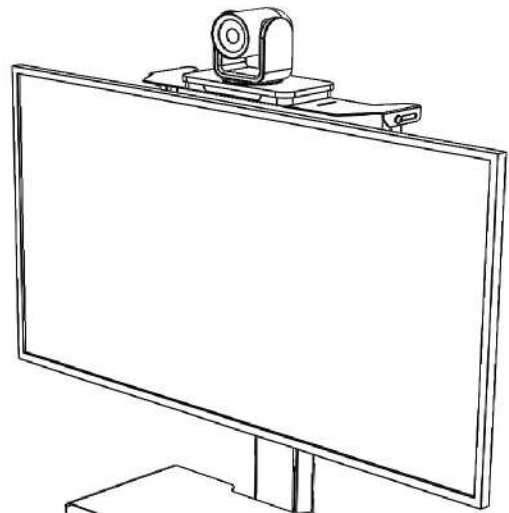
使用ネジ：ずり割り付丸小ネジ W1/4x10 ×4本
平座金 6.4x12.5x1.6 ×4本

使用工具：マイナスドライバー



❗ しっかりと締め付けてください。

【完成イメージ】



製造元

株式会社 一ノ坪製作所
ICHINOTSUBO MANUFACTURING CO.,LTD.

本社 〒639-0264 奈良県香芝市今泉625番地
お問合せ先 電話 (0745) -76-3181

販売元

この取扱説明書は、2020年11月現在のものです。
<取扱説明書 No.TCDS-SSCA-T01.>