

# VB1用マウントキット42 / TCVM-VB142

# VB1用マウントキット22 / TCVM-VB122

## 組立説明書

この説明書は、この商品の組み立てかたと組立時の注意事項について記載しています。組み立てる前に、この説明書を必ずよくお読みの上、正しく組み立ててください。お読みになったあとは、未永くお使い頂くために、大切に保管してください。

### 安全上のご注意

- 下記内容に十分注意してください。
- 転倒や落下によるけが・破損の原因になります。
  - 乱暴な取り扱いや用途以外の使用はしないでください。
  - 設置の際は、必ずモニタースタンドの強さを十分確認してください。モニタースタンドのぐらつき・揺れ等が大きい場合、別途安全対策を適宜行ってください。
  - カメラ台には対象機種以外のものをのせないでください。転倒や落下によるけが・破損の原因になります。

### お手入れのしかた

- 日常のお手入れは、乾いたやわらかい布で拭きしてください。
- 汚れが著しい場合はうすめた中性洗剤につけた布をかたく絞って拭いてください。その後、水につけた布をよく絞って洗剤が残らないように拭き取り、乾いた布で水分が残らないように拭き取ってください。
- ※ 汚れを落とすときの注意  
水にぬれたままにしておいたり、シンナー系溶剤、酸・アルカリ性洗剤の使用は避けてください。さびや変色の原因になります。
- とまどき、ボルトやネジのゆるみによるガタツキがないか点検し、ある場合は締め付けてください。

### 組み立てを始める前に

- 組み立ての前に必ず構成部、部品袋、完成図を確認してください。
- イラストは実物とは多少異なります。

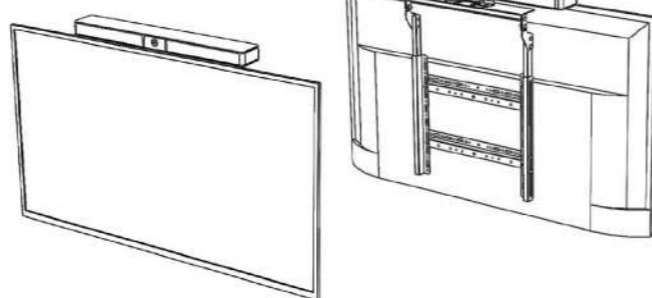
#### ◆ 構成部品 ※品番により一部構成が異なります

マウントキットトレー ×1個	マウントキット横金具 ×2個	マウントキット連結縦金具 ×左右各1個
マウントキット支柱42 ×左右各1個	マウントキット支柱22 ×左右各1個	VB1用アタッチメント ×1個
TCVM-VB142に同梱	TCVM-VB122に同梱	

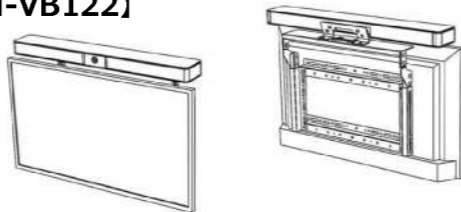
#### ◆ ディスプレイ固定用ネジ袋

十字穴付トラス小ネジ M4×18 ×4本	M6平座金 6×13×1.0 ×4枚
十字穴付トラス小ネジ M6×12 ×4本	M8平座金 8×14×1.0 ×4枚
十字穴付トラス小ネジ M6×20 ×4本	M8平座金 8.5×25×5.0 ×4枚
十字穴付トラス小ネジ M8×15 ×4本	M4バネ座金 2号 ×4枚
十字穴付トラス小ネジ M8×20 ×4本	M6バネ座金 2号 ×4枚
M4平座金 4×14×1.0 ×4枚	M8バネ座金 2号 ×4枚

### 【TCVM-VB142】



### 【TCVM-VB122】



プラスドライバー大(No.3)・中(No.2)をご用意ください。

#### ◆ 「VB142組立用」部品袋

十字穴付ナベ組込ネジ M6×16 ×12本	ノボルト ×2個
十字穴付皿小ネジ M4×10 ×4本	配線結束バンド ×2個

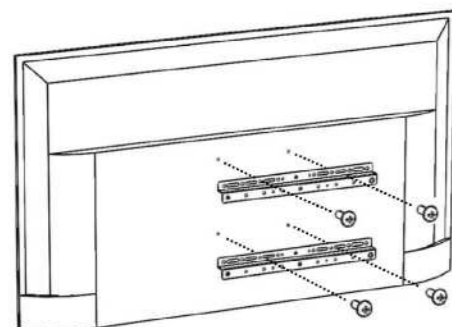
#### ◆ 「VMSスタンド設置用」部品袋

十字穴付ナベ組込ネジ M6×16 ×4本	長方形ナット ×4個

ディスプレイのネジ穴のサイズは機種ごとに違うため、左記の表に最適なネジがない場合は、ディスプレイのネジサイズをご確認のうえ、ホームセンター等で適切なネジをお求めください。

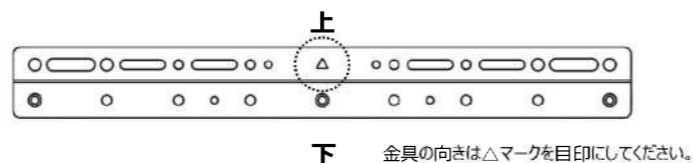
## 1. ディスプレイにマウントキット横金具を取り付ける

※ディスプレイに適切なネジをお選びください  
使用工具：プラスドライバー大(No.3)または中(No.2)



！ディスプレイ機種にあわせて、適切なネジをお選びください。

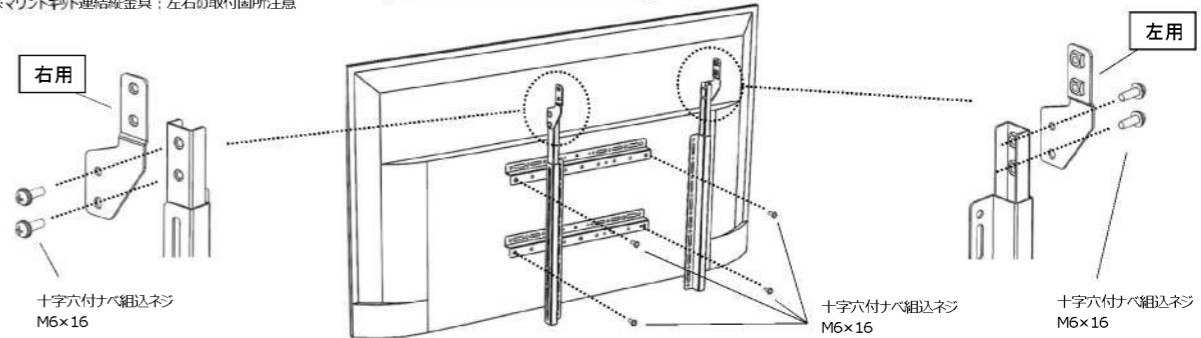
！しっかりと締め付けてください。



## 2. マウントキット支柱・マウントキット連結縦金具を取り付ける

使用ネジ：十字穴付ナベ組込ネジ M6×16 ×8本  
使用工具：プラスドライバー大(No.3)  
※マウントキット連結縦金具：左右の取付箇所注意

！しっかりと締め付けてください。

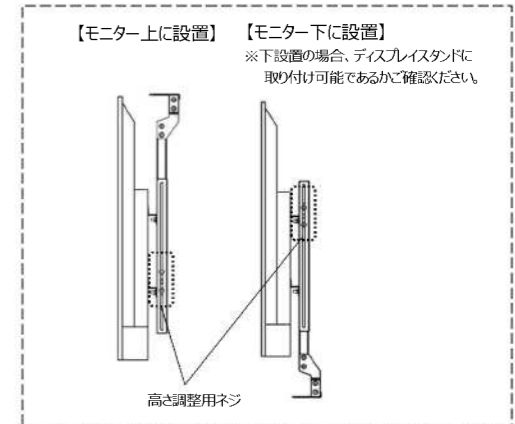
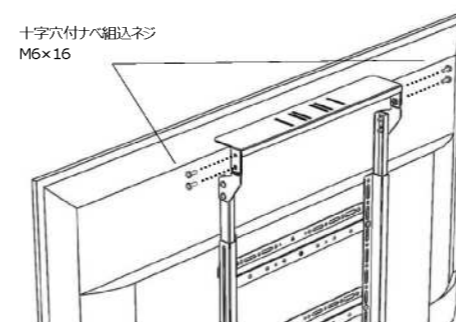


※マウントキット支柱はTCVM-VB142とTCVM-VB122で長さ異なります。左の図はTCVM-VB142ですが取付方法に変わりはありません。

## 3. マウントキットトレーを取り付ける

使用ネジ：十字穴付ナベ組込ネジ M6×16 ×4本  
使用工具：プラスドライバー大(No.3)

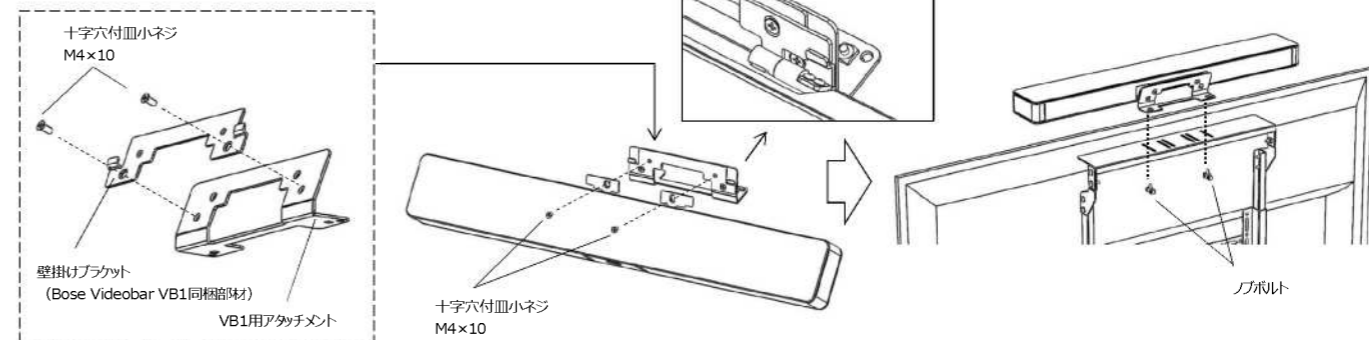
！しっかりと締め付けてください。



## 4. VB1用アタッチメントを取り付けたBose Videobar VB1本体をマウントキットトレーに固定する

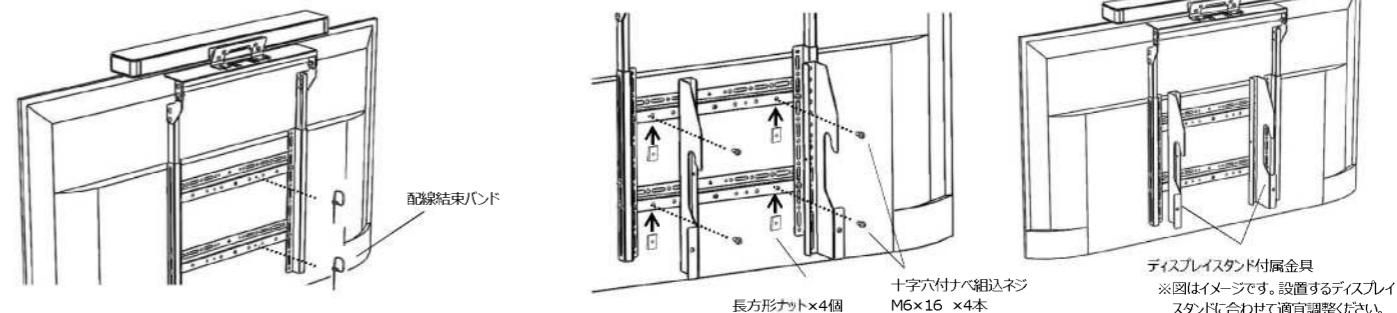
※詳細の取り付け方法はBose Videobar VB1の組立説明書をご確認ください

使用ネジ：十字穴付皿小ネジ M4×10 ×4本  
使用ネジ：ノボルト M4×10 ×2個  
使用工具：プラスドライバー中(No.2)



## 5. 配線結束バンドを取り付ける

【ディスプレイスタンドに取り付ける場合】



製造元

株式会社 一ノ坪製作所  
ICHINOTSUBO MANUFACTURING CO., LTD.

本社 〒639-0264 奈良県香芝市今泉625番地  
お問合せ先 電話 (0745) -76-3181

販売元

この取扱説明書は、2021年4月現在のものです。  
＜取扱説明書 No. TCVM-VB142-T01＞