

Room Kitシリーズ用マウントキット40 / TCVM-WRK40

組立説明書

この説明書は、この商品の組み立てかたと組立時の注意事項について記載しています。
組み立てる前に、この説明書を必ずよく読みの上、正しく組み立ててください。
お読みになったあとは、末永くお使い頂くために、大切に保管してください。

安全上のご注意

- 下記内容に十分注意してください。
転倒や落下によるけが・破損の原因になります。
- 乱暴な取り扱いや用途以外の使用はしないでください。
 - 設置の際は、必ずモニタースタンドの強さを十分確認してください。
モニタースタンドのぐらつき・揺れ等が大きい場合、別途安全対策を適宜行なってください。
 - カメラ台には対象機種以外のものをのせないでください。
転倒や落下によるけが・破損の原因になります。

お手入れのしかた

- 日常のお手入れは、乾いたやわらかい布で拭き取ってください。
- 汚れが著しい場合はうすめた中性洗剤につけた布をかたく絞って拭いてください。
その後、水につけた布をよく絞って洗剤が残らないように拭き取り、乾いた布で水分が残らないように拭き取ってください。
- ※ 汚れを落とすときの注意
水にぬれたままにしておいたり、シンナー系溶剤、酸・アルカリ性洗剤の使用は避けてください。
さびや変色の原因になります。
- ときどき、ボルトやネジのゆるみによるガタツキがないか点検し、ある場合は締め付けてください。

組み立てを始める前に

- 組み立ての前に必ず構成部、部品袋、完成図を確認してください。
- イラストは実物とは多少異なります。

プラスドライバー大(No.3)・中(No.2)をご用意ください。

◆ 構成部品

WRK取付金具 ×1	浮き防止金具 ×1	VESAマウント横金具 ×2	VESAマウント支柱 ×左右各1
	 ※Quad Cameraの取付けには使用しません		

◆ 部品袋

十字穴付ナベ組込ネジ M6×16 ×6本	十字穴付平頭ネジ M6×12 ×2本	バネ座金(呼び6) ×2枚	十字穴付ナベ組込ネジ M4×12 ×2本	配線結束バンド ×2個
			 ※Quad Cameraの取付けには使用しません	

◆ スタンド設置用部品袋

十字穴付ナベ組込ネジ M6×16 ×4本	長方形ナット ×4個

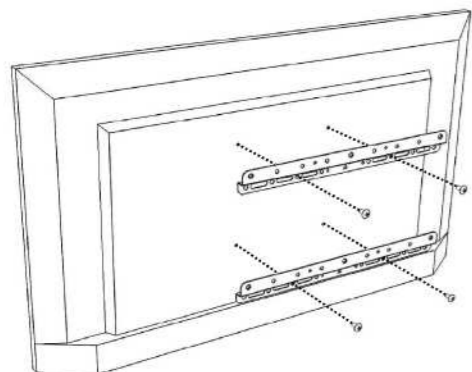
◆ ディスプレイ固定用ネジ袋

十字穴付トラス小ネジ M4×18 ×4本	M6平座金 6×13×1.0 ×4枚
十字穴付トラス小ネジ M6×12 ×4本	M8平座金 8×14×1.0 ×4枚
十字穴付トラス小ネジ M6×20 ×4本	M8平座金 8.5×25×5.0 ×4枚
十字穴付トラス小ネジ M8×15 ×4本	M4バネ座金 2号 ×4枚
十字穴付トラス小ネジ M8×20 ×4本	M6バネ座金 2号 ×4枚
M4平座金 4×14×1.0 ×4枚	M8バネ座金 2号 ×4枚

ディスプレイのネジ穴のサイズは機種ごとに違うため、左記の表に最適なネジがない場合は、ディスプレイのネジサイズをご確認のうえ、ホームセンター等で適切なネジをお求めください。

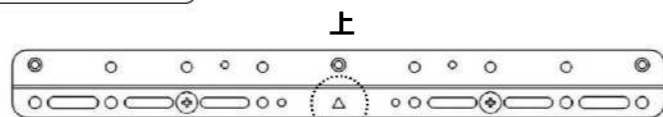
1. ディスプレイにVESAマウント横金具を取り付ける

※ディスプレイに適切なネジをお選びください
使用工具：プラスドライバー大(No.3)または中(No.2)



⚠ ディスプレイ機種にあわせて、適切なネジをお選びください。

⚠ しっかりと締め付けてください。

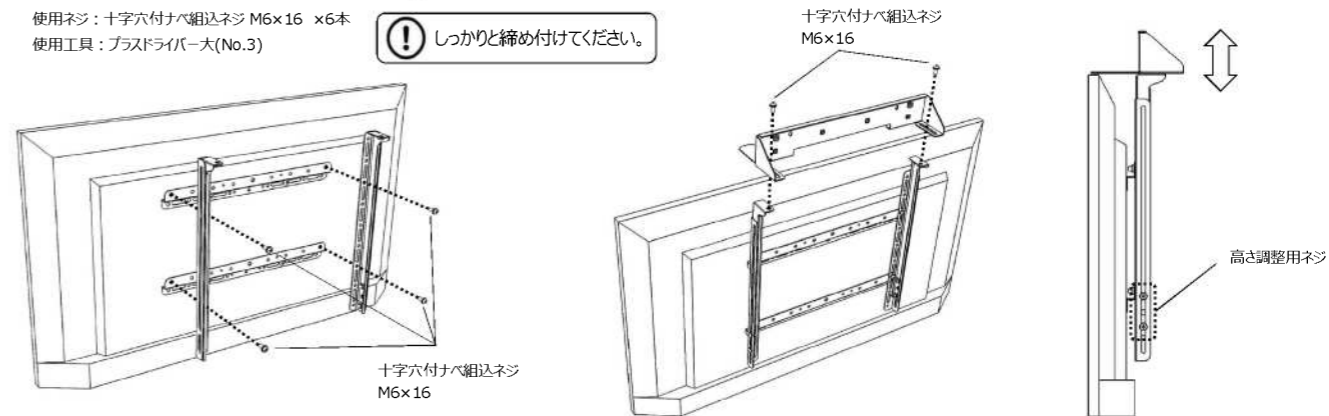


金具の向きは△マークを目印にしてください。

2. VESAマウント支柱・WRK取付金具を取り付ける

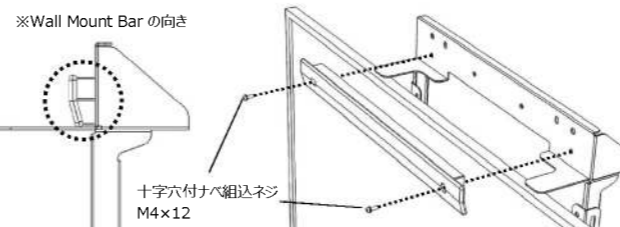
使用ネジ：十字穴付ナベ組込ネジ M6×16 ×6本
使用工具：プラスドライバー大(No.3)

⚠ しっかりと締め付けてください。



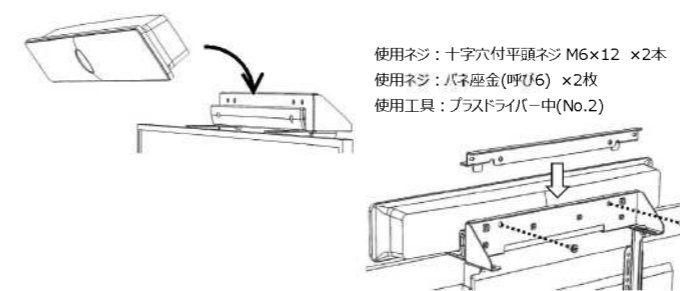
3. Wall Mount Bar を取り付ける

※Wall Mount Bar は Room Kit 標準部品です
使用ネジ：十字穴付ナベ組込ネジ M4×12 ×2本
使用工具：プラスドライバー中(No.2)

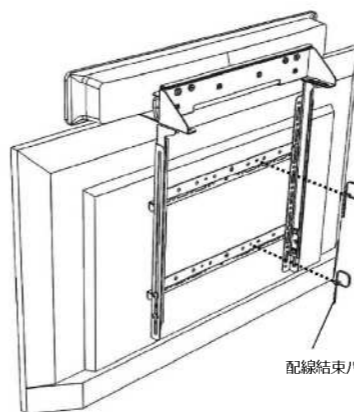


4. Mediabar と浮き防止金具を取り付ける

※Mediabar を引っ掛ける前に Wall Bracket を取り付けてください
※詳細の取り付け方法は Room Kit の組立説明書をご確認ください

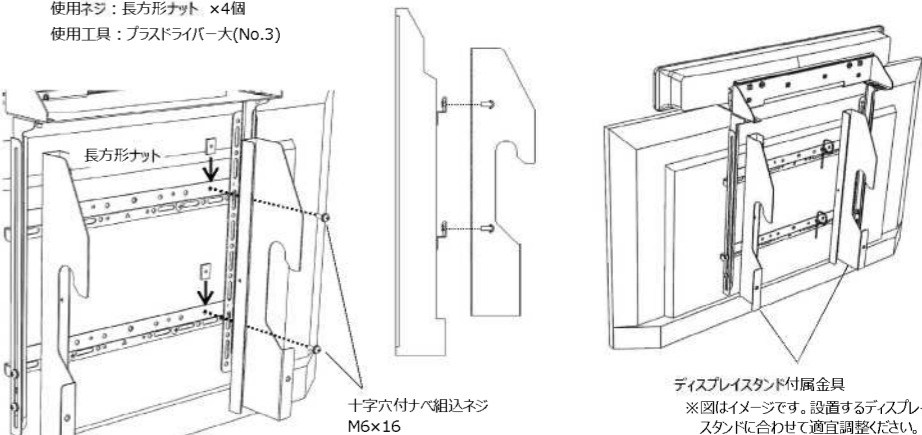


5. 配線結束バンドを取り付ける



【 ディスプレイスタンドに取り付ける場合 】

使用ネジ：十字穴付ナベ組込ネジ M6×16 ×4本
使用ネジ：長方形ナット ×4個
使用工具：プラスドライバー大(No.3)



製造元

株式会社 一ノ坪製作所
ICHINOTSUBO MANUFACTURING CO., LTD.

本社 〒639-0264 奈良県香芝市今泉625番地
お問合せ先 電話 (0745) -76-3181

販売元

この取扱説明書は、2019年11月現在のものです。
<取扱説明書 No.TCVM-WRK40-T01>