

この説明書は、この商品の組み立てかたと組立時の注意事項について記載しています。
組み立てる前に、この説明書を必ずよく読みの上、正しく組み立ててください。
お読みになったあとは、未永くお使い頂くために、大切に保管してください。

安全上のご注意

- 下記内容に十分注意してください。
転倒や落下によるけが・破損の原因になります。
- 乱暴な取り扱いや用途以外の使用はしないでください。
 - 壁に傾斜や段差のある不安定な場所に設置しないでください。
 - 設置工事は必ず専門業者が行ってください。
 - 設置作業は必ず2人以上で行ってください。
 - エアコンディショナーの吹き出し口、吸い込み口のそばに取り付けしないでください。

お手入れのしかた

- 日常のお手入れは、乾いたやわらかい布でから拭きしてください。
- 汚れが著しい場合はうすめた中性洗剤につけた布をかたく絞って拭いてください。
その後、水につけた布をよく絞って洗剤が残らないように拭き取り、乾いた布で水分が残らないように拭き取ってください。
※汚れを落とすときの注意
水にぬれたままにしておいたり、シンナー系溶剤、酸・アルカリ性洗剤の使用は避けてください。さびや変色の原因になります。
- ときどき、ボルトやネジのゆるみによるガタつきがないか点検し、ある場合は締め付けてください。

組み立てを始める前に

- 組み立てはカーペットの上や毛布などを敷いて作業し、床や製品を傷つけないように注意してください。
- 組み立ての前に必ず構成部品、部品袋、完成図を確認してください。
- 組み立ては必ず手順通りに作業してください。部品の落下によるけが、破損のおそれがあります。
- イラストは実物とは多少異なります。

◆ 構成部品

ウォールマウント本体×1	ディスプレイブラケット×4	エクステンション金具×LR各2	◆ 構成部品組立用ネジ	
			十字穴付ナベ組込ネジ M6×14 × 4	十字穴付ナベ組込ネジ M8×18 × 8

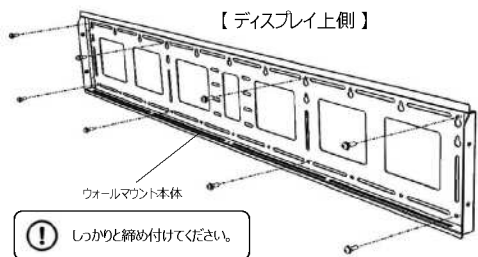
！ ディスプレイのネジ穴のサイズは機種ごとに違いため、下記の表に最適なネジがない場合は、ディスプレイのネジサイズをご確認のうえ、ホームセンター等で適切なネジをお求めください。

◆ ディスプレイ固定用ネジ × 2袋

十字穴付トラスネジ(M4×18)	×4
十字穴付トラスネジ(M6×12)	×4
十字穴付トラスネジ(M6×20)	×4
十字穴付トラスネジ(M8×15)	×4
十字穴付トラスネジ(M8×20)	×4
M4平座金(4×14×1.0)	×4
M6平座金(6×13×1.0)	×4
M8平座金(8×14×1.0)	×4
M8平座金(8.5×25×5.0)	×4
M4/バネ座金	×4
M6/バネ座金	×4
M8/バネ座金	×4

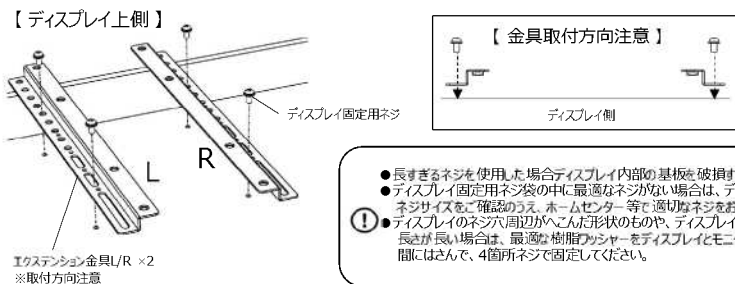
1. 壁にウォールマウント本体を取り付ける。

- ・同梱されている施工用台紙を使用し、垂直・平行の調整をして取付け位置を決めてください。
- ・最低3箇所以上で取付けてください。
(壁の強度が弱い場所ではネジの数を増やして取付けてください。)
- ※壁固定用のネジは本製品には含まれておりません。



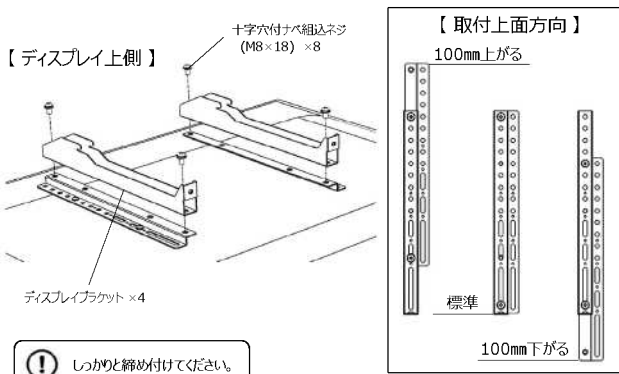
2. ディスプレイにエクステンション金具を取り付ける。(L/R注意)

- ・ディスプレイのネジ穴に、金具の最も近い穴を合わせてディスプレイ固定用ネジの中から最適なネジで取付けてください。※金具は25mmピッチで取り付ける事が出来ます。
- ※ディスプレイの下に柔らかい布等を敷いてください。(付属しておりませんので、別途ご用意ください。)



3. ディスプレイブラケットを取り付ける。

使用ネジ：十字穴付ナベ組込ネジ(M8×18) × 8
※高さは25mmピッチで調整できます。(右図参照)



4. ディスプレイを取り付ける。

- ・ディスプレイブラケットを図の様にウォールマウント本体に引っ掛けてください。
- ・左右のバランスをそろえてから、ネジ締めしてください。
- 使用ネジ：十字穴付ナベ組込ネジ(M6×14) × 4本
- ※この作業は必ず2名以上で行ってください。(落下注意)

