

# YAMAHA CS-800用 マウントキットシリーズ

YAMAHA製 CS-800 マウントソリューション

デバイス設置のお悩みを解決

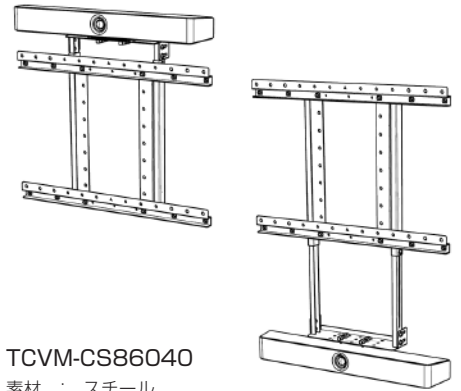
電子黒板

TCVM-CS86040 / TCVM-CS88060



※イラストのモニターは75インチ相当です。  
 ※本商品の取り付けには、別途壁掛け金具もしくはディスプレイスタンドが必要です。

電子黒板など大型モニターや  
既設モニターへ取り付け可能



TCVM-CS86040

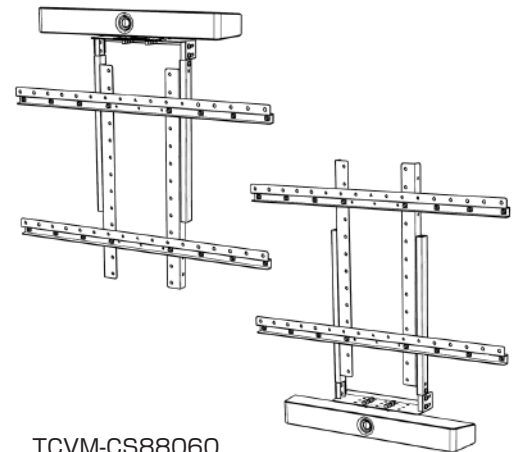
素材 : スチール  
 表面 : 粉体塗装  
 (サテンブラック)  
 重量 : 約4.6kg  
 対応VESA : W600以下×D400以下

マウントキット

TCVM-CS86040 / TCVM-CS88060



※イラストのモニターは55インチ相当です。  
 ※本商品の取り付けには、別途壁掛け金具もしくはディスプレイスタンドが必要です。



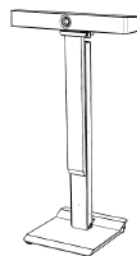
TCVM-CS88060

素材 : スチール  
 表面 : 粉体塗装  
 (サテンブラック)  
 重量 : 約5.4kg  
 対応VESA : W800以下×D600以下

プロジェクター会議やオンライン授業に活躍



**TCDS-JCS7-CS8**  
 素材 : スチール  
 表面 : 粉体塗装  
 (サテンブラック)  
 サイズ : W350×D350  
 ×H781~1131  
 重量 : 約10.8kg

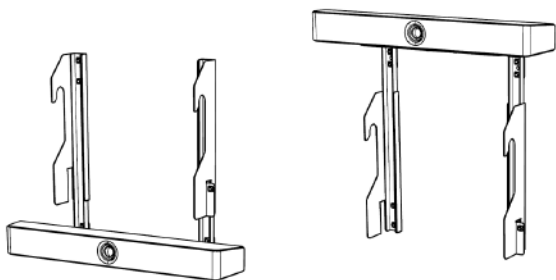


**TCDS-JCS9-CS8**  
 素材 : スチール  
 表面 : 粉体塗装  
 (サテンブラック)  
 サイズ : W350×D350  
 ×H1031~1381  
 重量 : 約11.7kg



**TCDS-JCE-CS8**  
 素材 : スチール  
 表面 : 粉体塗装  
 (サテンブラック)  
 サイズ : W500×D450  
 ×H1011~1511  
 (D寸法はハンドルは除く)  
 重量 : 約24.4kg

会議室向けスタンダードモデル  
 KANIシリーズ各商品に  
 共通対応オプション



**TCDS-CS8CA**  
 素材 : スチール  
 表面 : 粉体塗装  
 (サテンブラック)  
 重量 : 約2.8kg  
 対象モニター:目安65インチ以下  
 設置スタンド:  
 TCDS-IC32/47  
 TCDS-IC46N/55N/70N  
 TCDS-CW47/60  
 TCDS-TT55

**TCDS-CS8CA70**  
 素材 : スチール  
 表面 : 粉体塗装  
 (サテンブラック)  
 重量 : 約2.9kg  
 対象モニター:目安70インチ以上  
 設置スタンド:  
 TCDS-IC70N



※イラストのモニターは55インチ相当です。

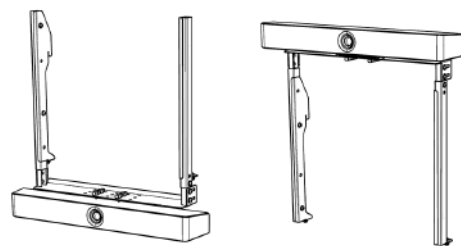


※イラストのモニターは85インチ相当です。



※イラストのモニターは55インチ相当です。

## ウォールマウント Fシリーズ 専用オプション



### TCWM-CA50-CS8

素材 : スチール

表面 : 粉体塗装  
(サテンブラック)

重量 : 約3.4kg

設置金具:

TCWM-F55

TCWM-F75

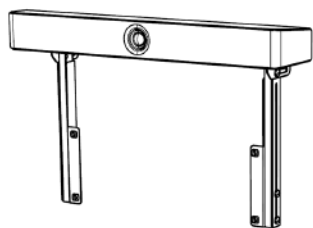
TCWM-F100V6

TCWM-F185-2D

## スマートスタンドマウント

## TCDS-SSCS8CA

### ハドルミーティングや オープンスペースのオンライン会議に スマートスタンドシリーズ専用オプション



※イラストのモニターは43インチ相当です。

### TCDS-SSCS8CA

素材 : スチール

表面 : 粉体塗装(サテンブラック)

重量 : 約1.5kg

対象モニター:目安43インチ以下

設置スタンド:

TCDS-SSA43

TCDS-STC43

TCDT-HT1212WH

TCDT-HT1212MW

TCDT-HT1212GY

※イラストのモニターは43インチ相当です。