



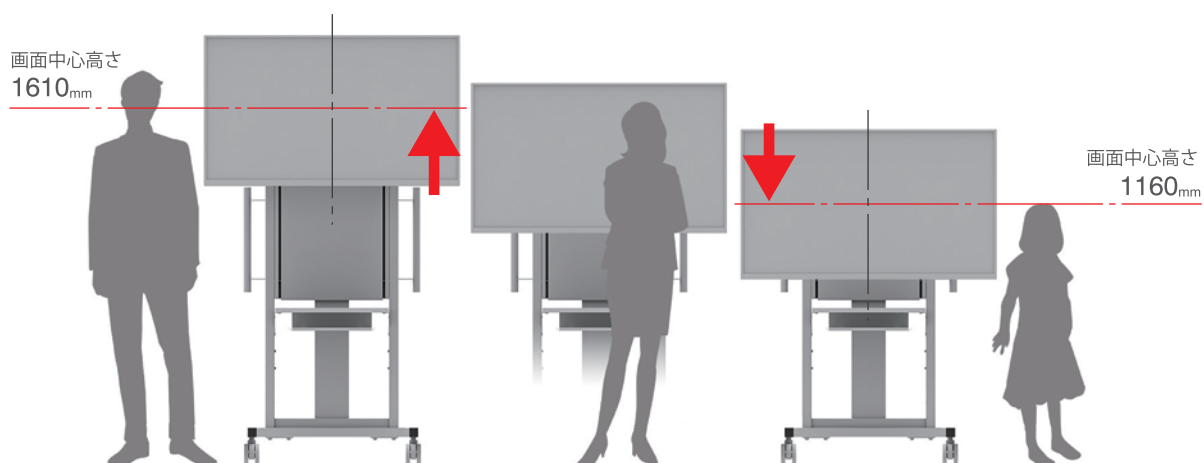
昇降機能 (DS-RF70C)

支柱背面にあるハンドルを回転させることで容易にディスプレイを昇降することが出来ます。(昇降ストローク最大 450 mm)



棚板 (DS-RF70C)

利用場所によって棚板を前後どちらでも取付可能です。



KANI Big S

DS-RF70C

電子黒板用として最適なハンドル昇降機能付スタンド。使用状況に合わせて高さを変更可能。

カニ ビッグ S (昇降機能付モデル)

ディスプレイ昇降ストローク (ディスプレイ取付金具中央)
1160 ~ 1610 mm (450 mm可変)

ディスプレイ取付ネジピッチ
横 300 / 400 / 600 / 684 / 800 mm
縦 200 / 300 / 400 mm

棚板取付高さ
5段階 (前後に取付可能) 400 ~ 700 mm (75 mmピッチ)

スチール質量 58.5 kg
シルバーメタリック粉体塗装
棚板 1枚標準装備

※オープン価格

対応ディスプレイサイズ
50 ~ 80 インチ
積載重量 ~70kg

耐震・転倒対策
震度6弱でのテスト実施

RoHS対策
特定有害物質の使用制限

VOC対策
揮発性有機化合物対策



KANI Big C

DS-IC70C

大型ディスプレイや電子黒板に最適な標準スタンド

カニ ビッグ C (昇降機能無しモデル)

ディスプレイセンター位置
1100 ~ 1600 mm ※ディスプレイサイズにより変わります
参考: VESA400の場合 4段階 1195 ~ 1395 mm

ディスプレイ取付ネジピッチ
横 400 / 600 mm
縦 200 / 300 / 400 mm

棚板取付高さ
5段階 515 ~ 715 mm (50 mmピッチ)

スチール質量 35 kg
シルバーメタリック粉体塗装
収納トレー付棚板 1枚標準装備

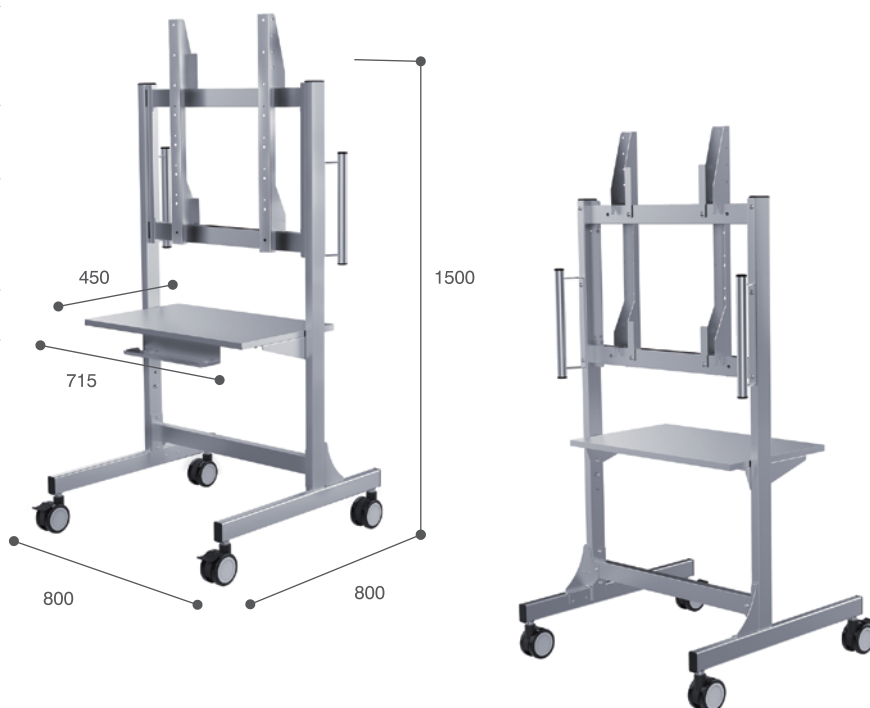
※オープン価格

対応ディスプレイサイズ
50 ~ 80 インチ
積載重量 ~70kg

耐震・転倒対策
震度6弱でのテスト実施

RoHS対策
特定有害物質の使用制限

VOC対策
揮発性有機化合物対策



仕様一覧 / オプション

				
	Big KANI +	KANI +	Mini KANI +	KANI
本体仕様				
品番	TCDS-IC70N	TCDS-IC55N	TCDS-IC46N	TCDS-IC47
参考：対応ディスプレイサイズ (インチ)	50 ~ 70	32 ~ 60	32 ~ 46	37 ~ 60
サイズ 幅 × 支柱高さ × 奥行 (mm)	1289 × 1600 × 835	971 × 1600 × 785	822 × 1300 × 675	943 × 1605 × 780
重量 (kg)	39	32	28	28
ディスプレイセンター位置 (段階 / 高さ mm)	5段階	5段階	3段階 / 1080 / 1150 / 1220	3段階 / 1380 / 1450 / 1520
ディスプレイ取付ネジピッチ (mm) ※1~100mmは VESA 金具必要	縦横各 200~400mm以内	縦横各 100~400mm以内	縦横各 100~400mm以内	縦横各 200~400mm以内※1
特長	ガルウィング式コード収納 / 低床ベース / チルト機構 / ハンドル			コード収納 / ハンドル
オプション				
棚板 TCDS-ICSH70 TCDS-ICSHN TCDS-ICSH TCDS-CWSH サイズ:W500×D395mm 	TCDS-ICSH70 	TCDS-ICSHN 	TCDS-ICSHN 	TCDS-ICSH 
カメラ用棚板 TCDS-ICCASH NEW PRODUCTS サイズ:W500×D295mm 	TCDS-ICCASHN 	TCDS-ICCASHN 	TCDS-ICCASHN 	TCDS-ICCASH 
棚下トレイ TCDS-ICTR  サイズ:W400×D250×H80mm	TCDS-ICTR 	TCDS-ICTR 	TCDS-ICTR 	TCDS-ICTR 
カメラスタンド TCDS-ICCA  サイズ:W350×D210mm	TCDS-ICCA 	TCDS-ICCA 	TCDS-ICCA 	TCDS-ICCA 
落下防止用バンド TCDS-ICBD  幅 25 × 長さ 900mm	TCDS-ICBD 	TCDS-ICBD 	TCDS-ICBD 	TCDS-ICBD 
背面カバー TCDS-CWBC 				
VESA 金具 TCDS-VESA 				TCDS-VESA 
NEW PRODUCTS 収納 BOX TCDS-SHBOXN TCDS-SHBOX サイズ:W500×D395×H143mm 収納スペース:W460×D345×H100mm 	TCDS-SHBOXN 	TCDS-SHBOXN 	TCDS-SHBOXN 	TCDS-SHBOX 
NEW PRODUCTS 卓上型背面カバー TCDS-TTBC 				



TCDS-IC32 32 ~ 46 800×1281×647 24 3段階 / 1060/1130/1200 縦横各 200~400 mm以内※1 コード収納 / ハンドル	TCDS-CW47 32 ~ 48 600×1606×483 46 3段階 / 1380/1450/1520 縦横各 200~400 mm以内※1 コード収納	NEW PRODUCTS TCDS-CW60 32 ~ 60 800×1606×583 64 3段階 / 1380/1450/1520 縦横各 200~400 mm以内※1 コード収納	NEW PRODUCTS TCDS-TT55 32 ~ 55 500×360×680 12 4段階 / 450/500/550/600 縦横各 100~400 mm以内※1 収納スペース	NEW PRODUCTS KANI Big S DS-RF70C 50 ~ 80 800×1500×900 58.5 1160~1610 昇降機能 / ハンドル	NEW PRODUCTS KANI Big C DS-IC70C 50 ~ 80 800×1500×800 35 4段階 1100 ~ 1600 縦 200 / 300 / 400mm 横 400 / 600mm ハンドル
--	---	---	--	---	---

