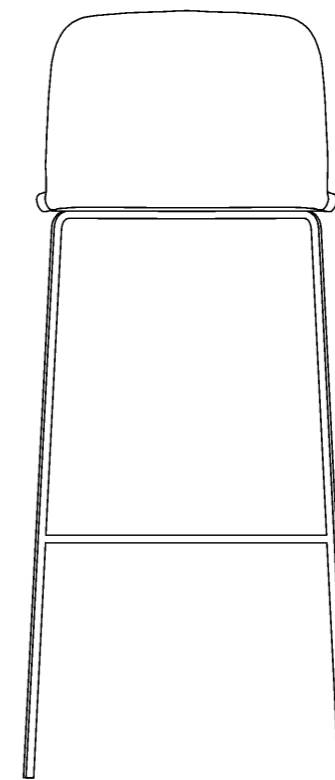
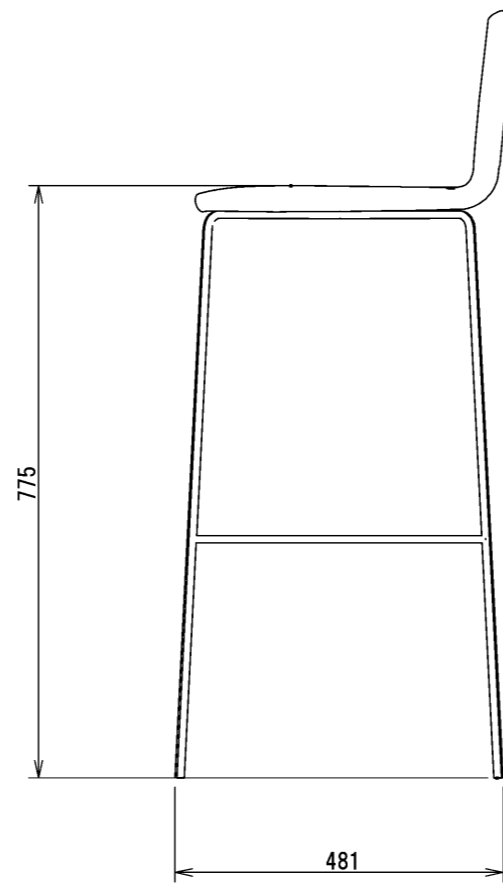
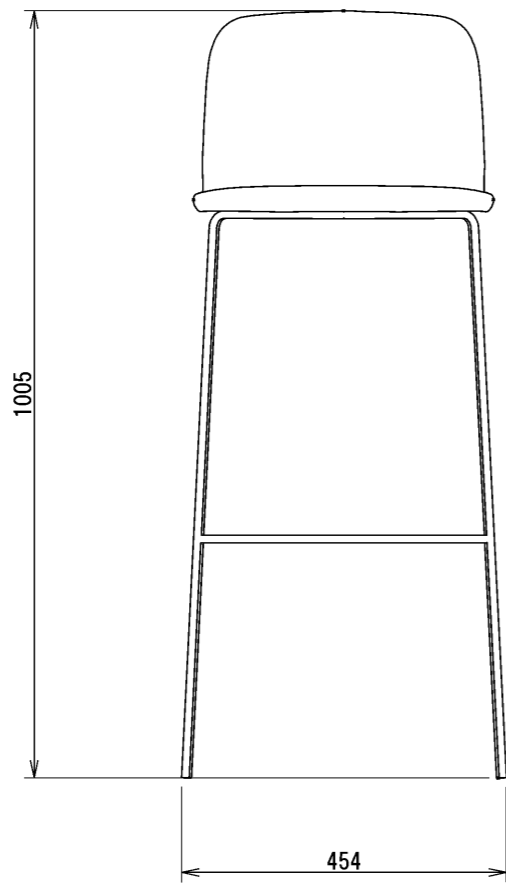
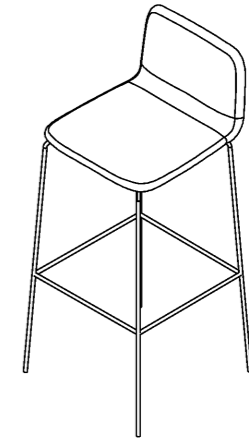


■材質 背・座:ウレタンフォーム, 合板
 張地:布(ポリエステル)
 脚部:スチール
 床設置面クッション材:ポリウレタン

■表面 張地:ライトグレー/CH-HRF0022
 張地:グリーン/CH-HRF0023
 脚部:黒色塗装

■サイズ 製品:W454×D481×H1005(SH775)
 梱包:W470×D510×H1020

■重量 製品:7kg
 梱包:11kg



注記 NOTE 1 危険となるバリ, カエリは不可とする。

普通公差 TOLERANCE			材料 MATERIAL:	板厚 THICKNESS:
OVER	TO INCL.	TOL.		
-	5	± 0.2	表面処理 SURFACE FINISH: -	重量 WEIGHT: g
5	30	± 0.3		
30	100	± 0.5		
100	500	± 0.7		
500	-	± 1.0		

部品名 TITLE:	ハイスツール CH-HRF仕様図	
品番 PART NO.	CH-HRF0022/0023	
図番 DWG NO.	CH-HRF-001	

NO.	改訂数	改訂者	改訂年月日
△	-	-	-
△	-	-	-
△	-	-	-

角度 ANGLES		承認				検図		設計		製図		製図	
± 2°		承認	検図	設計	製図	製図	製図	製図	製図	製図	製図	製図	製図
		-	-	-	-	-	-	-	-	-	-	-	-
		-	-	-	-	-	-	-	-	-	-	-	-

株式会社 一ノ坪製作所 ICHINOTSUBO MFG. CO., LTD.	SCALE	SIZE
	1:10	A3