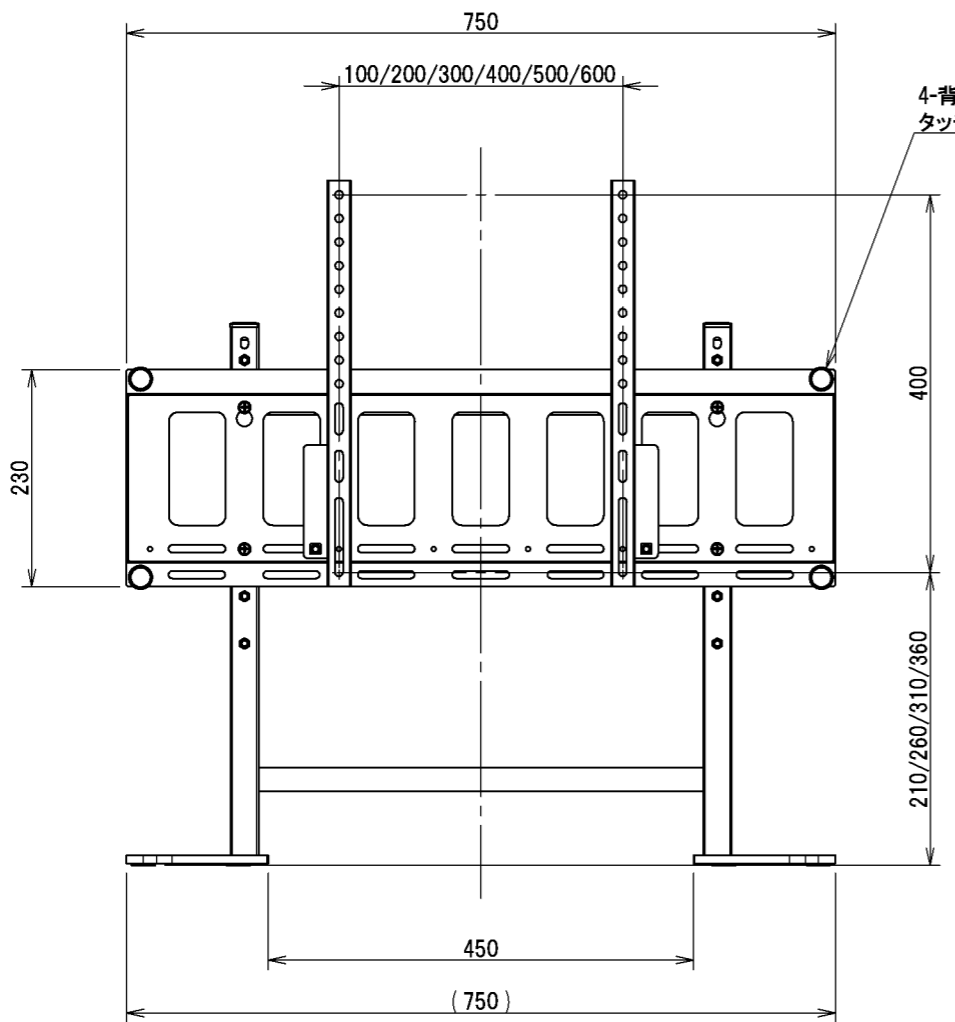
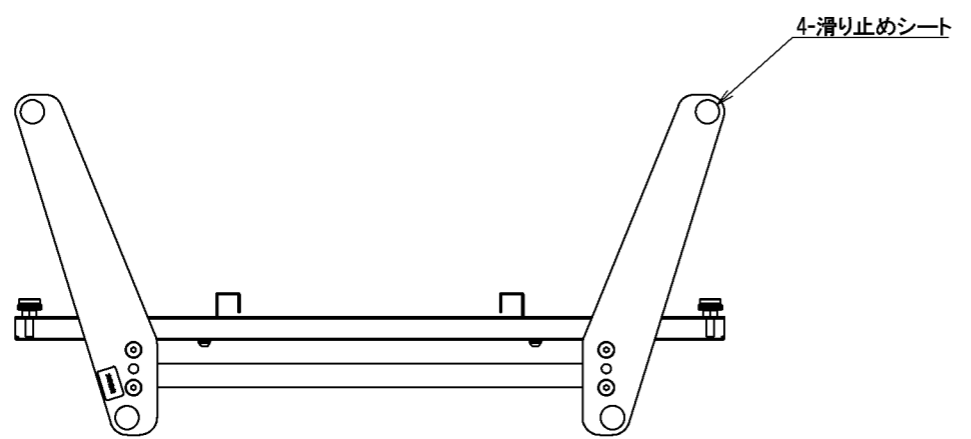
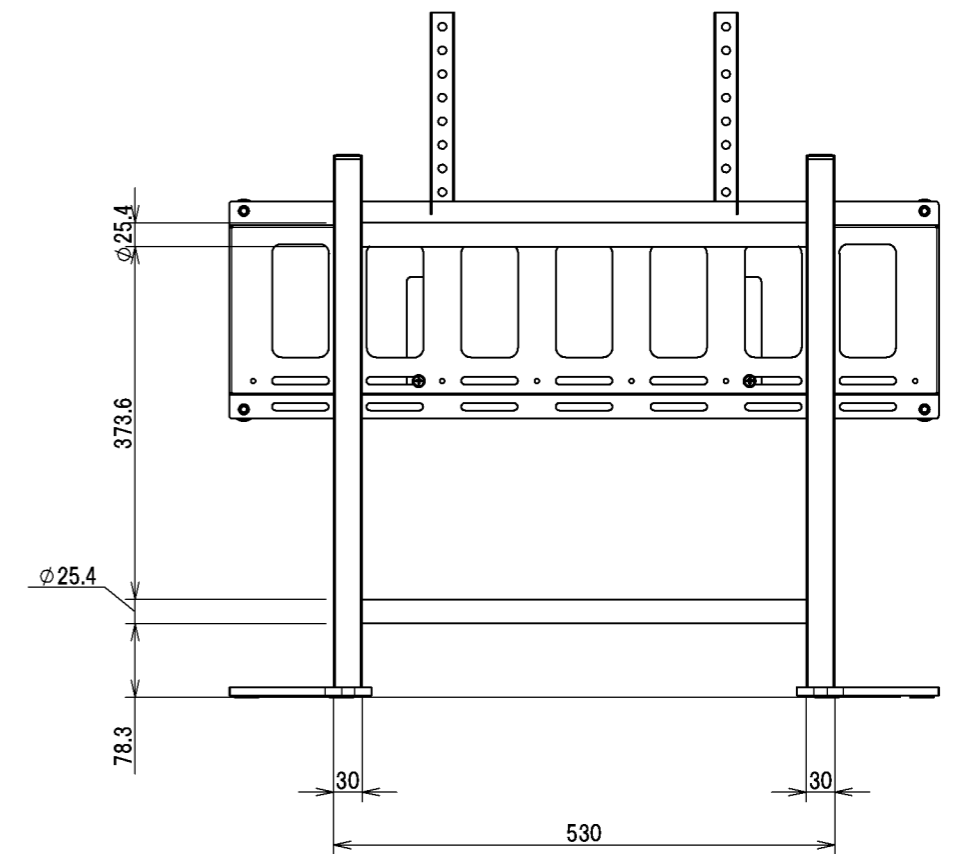
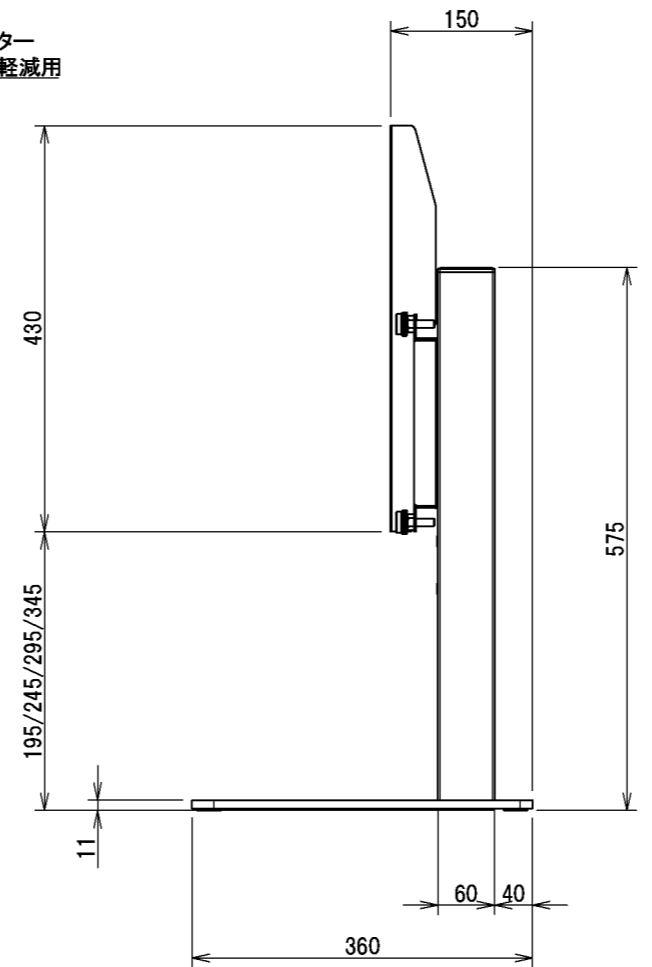


- 材質 スチール
- 表面 サテンブラック色粉体塗装
- 質量 10.2kg
- 対応ディスプレイ ~75インチ ~55kg
- 付属 ディスプレイ固定用
・十字穴付ナベ組込ねじ M6×16 4本
・スペーサー 4枚
- 備考 STP-IR200シリーズ対応
タッチ操作揺れ軽減アジャスター付き



4-背面アジャスター
タッチ操作揺れ軽減用



注記 NOTE 1 危険となるバリ、カエリは不可とする。

普通公差 TOLERANCE			材料 MATERIAL:	板厚 THICKNESS:
OVER	TO INCL.	TOL.		
-	5	± 0.2	表面処理 SURFACE FINISH: -	重量 WEIGHT: -
5	30	± 0.3		
30	100	± 0.5		
100	500	± 0.7		
500	-	± 1.0		

角度 ANGLES			
承認	検図	設計	製図
-	-	2021.01.23	2021.02.03
NO.	改訂数	改訂者	改訂年月日

部品名 TITLE:	タッチ対応スタンド750 DS-TTD750仕様図	
品番 PART NO.:	DS-TTD750	
図番 DWG NO.:	DS-TTD750-001	
株式会社 一ノ坪製作所 ICHINOTSUBO MFG. CO., LTD.	SCALE	SIZE
	1:8	A3