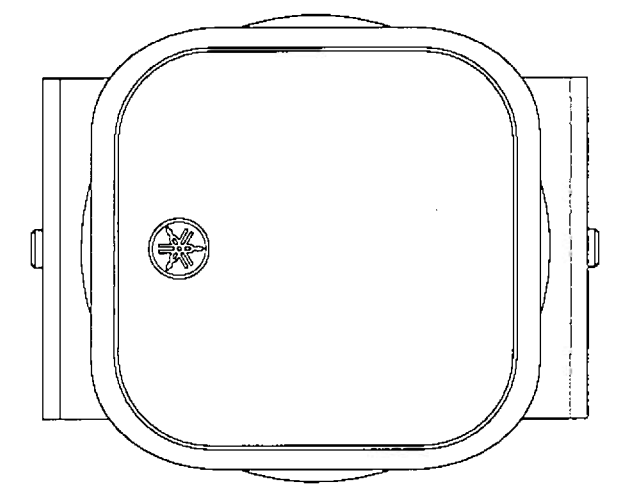
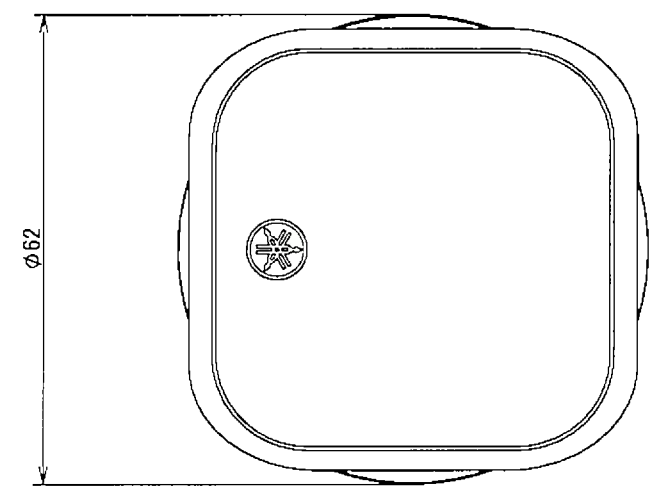
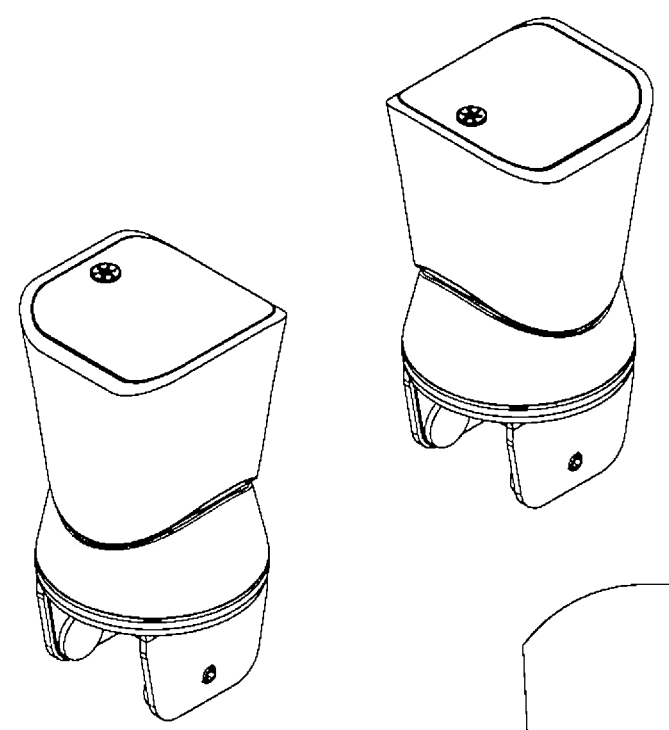


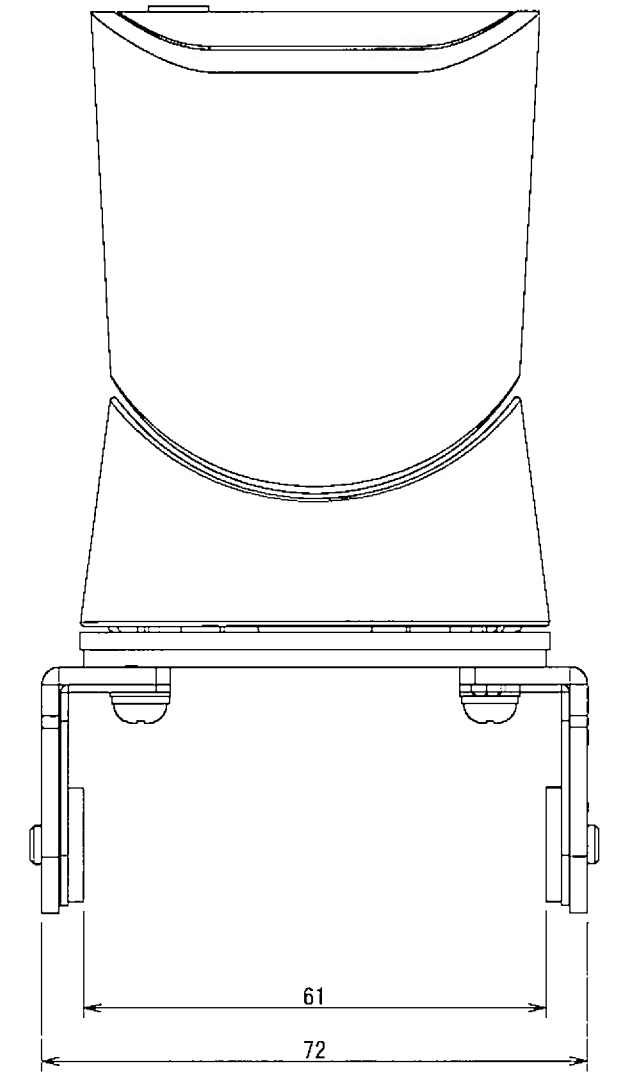
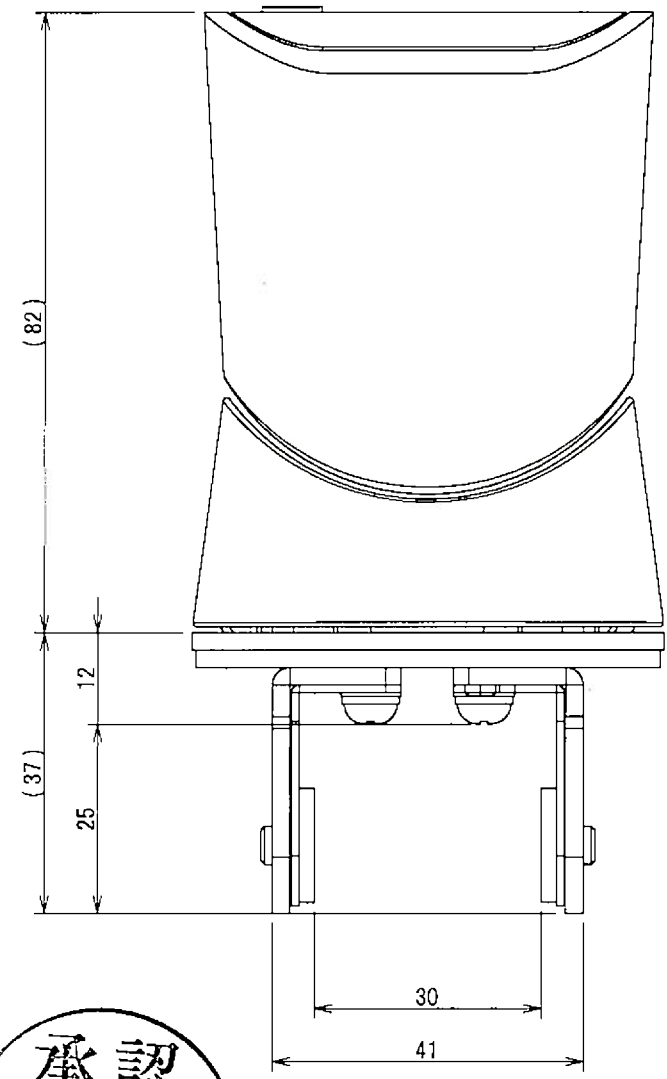
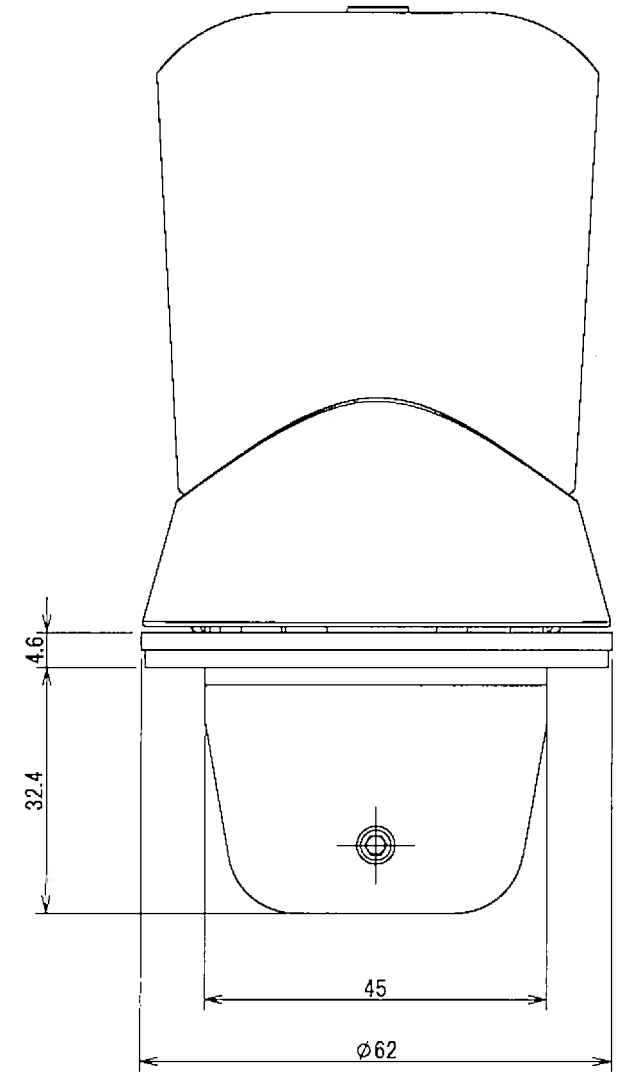
1 2 3 4 5 6 7 8

A  
B  
C  
D  
E  
F



<クランプ最小幅30mm>

<クランプ最大幅61mm>



注記 NOTE 1 危険となるバリ, カエリは不可とする。



普通公差 TOLERANCE		
OVER	TO INCL.	TOL.
-	5	± 0.2
5	30	± 0.3
30	100	± 0.5
100	500	± 0.7
500	-	± 1.0

材料 MATERIAL:	板厚 THICKNESS:
表面処理 SURFACE FINISH:	重量 WEIGHT:
角度 ANGLES	± 2°

部品名 TITLE:	VSP-2用上向き設置クランプ PCL-SP2UP仕様図
品番 PART NO.	PCL-SP2UP
図番 DWG NO.	PCL-SP2UP-001

承認	検図	設計	製図	製図
-	-	2019.10.19	-	2019.10.19
NO.	改訂数	改訂者	改訂年月日	
-	-	-	清原	清原

株式会社 一ノ坪製作所 ICHINOTSUBO MFG. CO., LTD.	SCALE	SIZE
	1:1	A3

1 2 3 4 5 6 7 8