

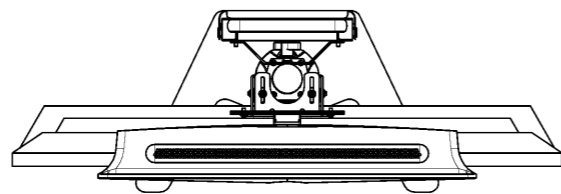
1 2 3 4 5 6 7 8

A

A

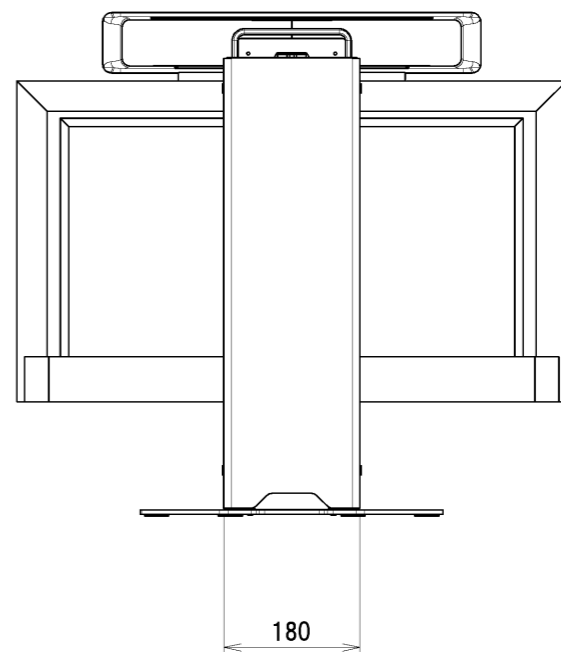
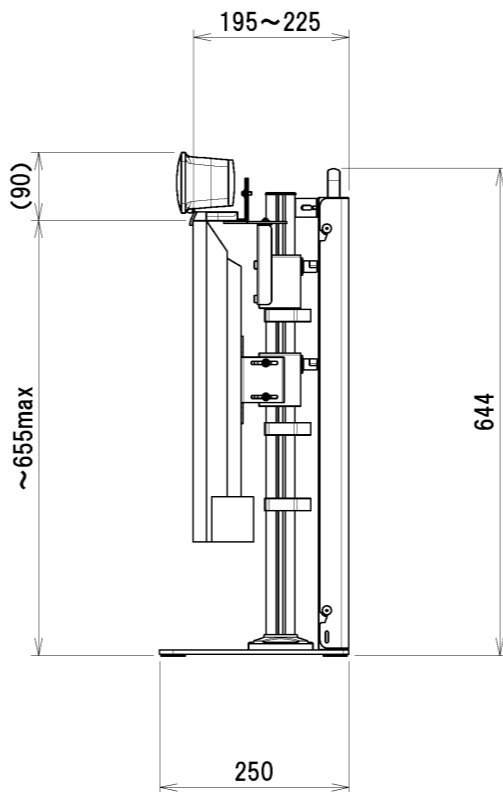
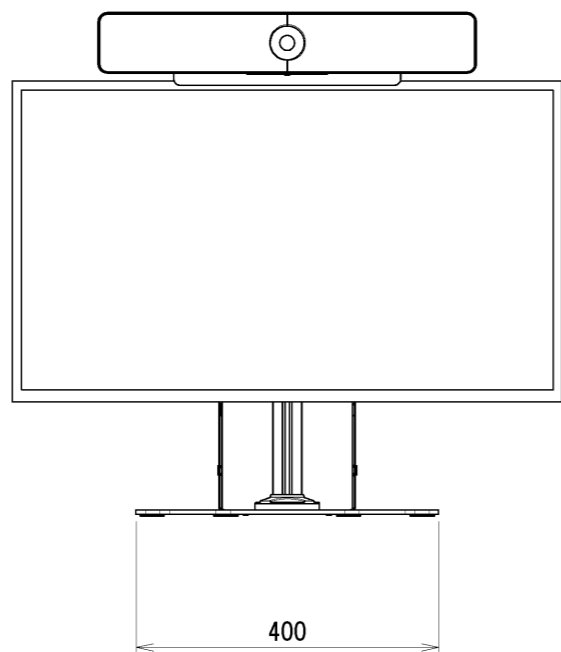
B

B



C

C



D

D

E

E

F

F

普通公差 TOLERANCE			材料 MATERIAL:	板厚 THICKNESS:	部品名 TITLE: マウントアームシリーズ TCAM-MSRKM10仕様図①	
OVER	TO INCL.	TOL.				
-	5	± 0.2	-	-	品番 PART NO. TCAM-MSRKM10 図番 DWG NO. TCAM-MSRKM10-01	
5	30	± 0.3				
30	100	± 0.5				
100	500	± 0.7				
500	-	± 1.0				
表面処理 SURFACE FINISH:			重量 WEIGHT: - g			
-						
角度 ANGLES			-			
承認			検図	設計	製図	製図
-			-	-	-	2019.08.16
-			-	-	-	清原

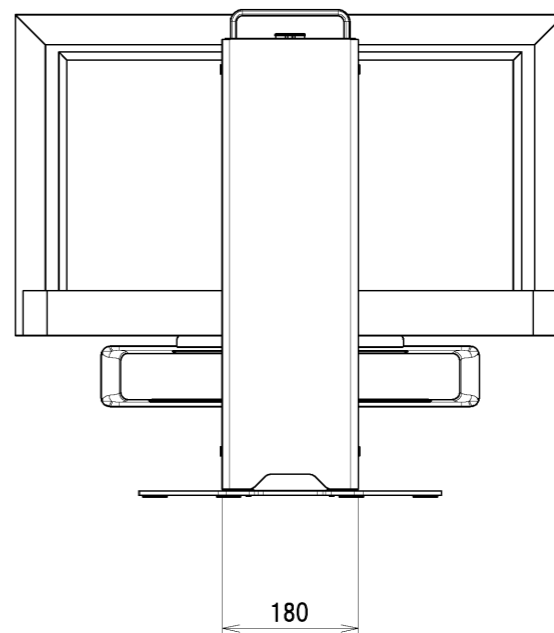
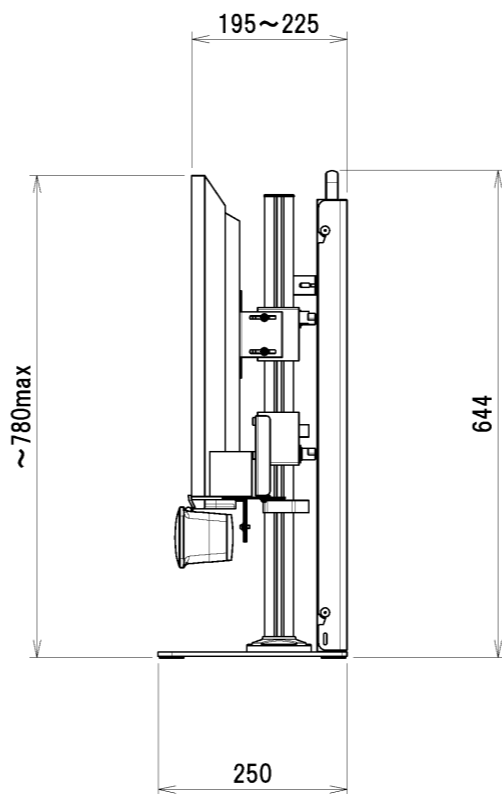
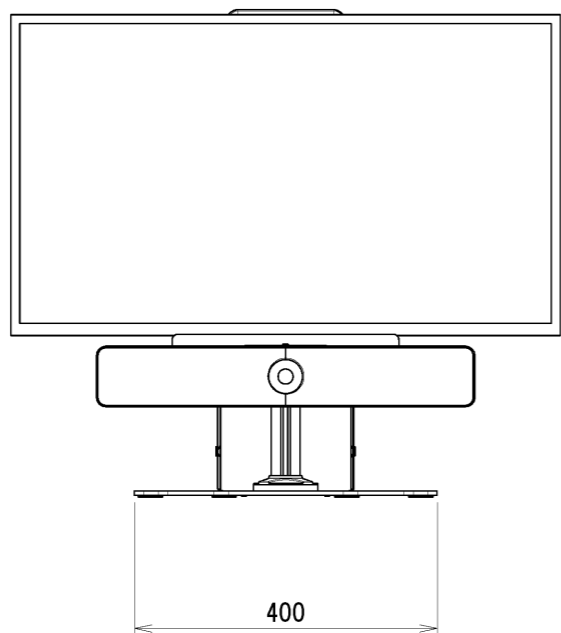
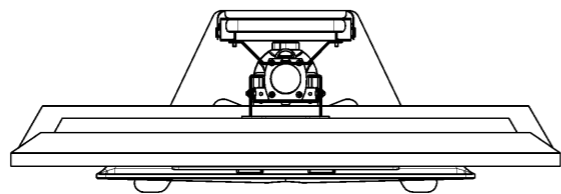
NO.	改訂数	改訂者	改訂年月日
△	-	-	-
△	-	-	-
△	-	-	-

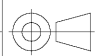

株式会社 一ノ坪製作所 ICHINOTSUBO MFG. CO., LTD.	SCALE	SIZE
	1/10	A3

1 2 3 4 5 6 7 8

1 2 3 4 5 6 7 8

A  
B  
C  
D  
E  
F



普通公差 TOLERANCE				材料 MATERIAL:	板厚 THICKNESS:	部品名 TITLE: マウントアームシリーズ TCAM-MSRKM10仕様図②
OVER	TO INCL.	TOL.	表面処理 SURFACE FINISH:			
-	5	± 0.2	-	-	品番 PART NO. TCAM-MSRKM10	
5	30	± 0.3	-	-	図番 DWG NO. TCAM-MSRKM10-02	
30	100	± 0.5	-	-		
100	500	± 0.7	-	-		
500	-	± 1.0	-	-		
角度 ANGLES				重量 WEIGHT: - g		
承認	検図	設計	製図	製図	2019.08.16	 株式会社 一ノ坪製作所 ICHINOTSUBO MFG. CO., LTD.
-	-	-	-	-	清原	
NO.	改訂数	改訂者	改訂年月日			SIZE A3

1 2 3 4 5 6 7 8