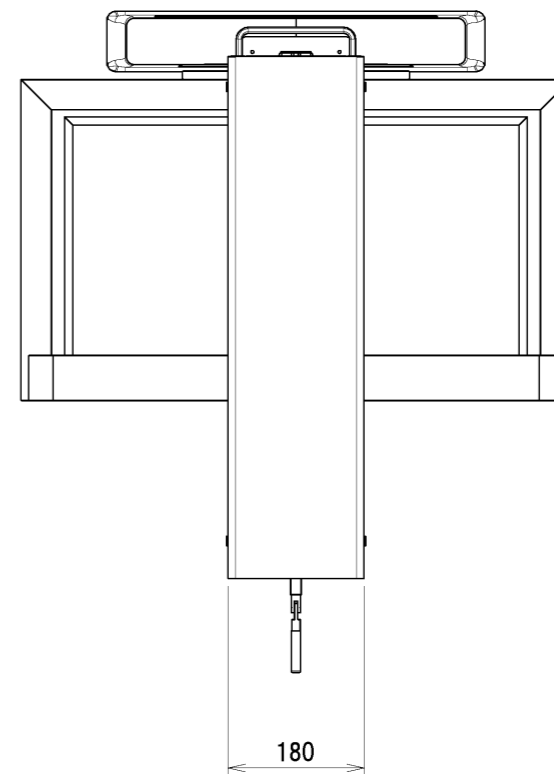
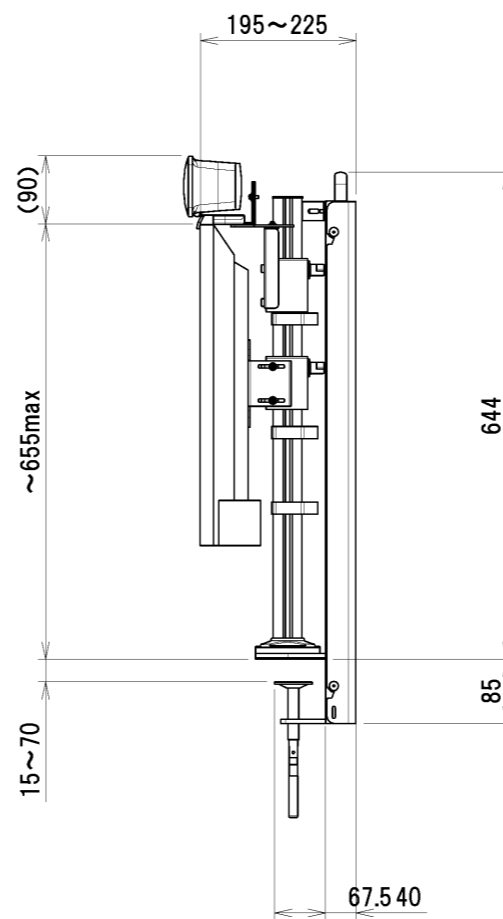
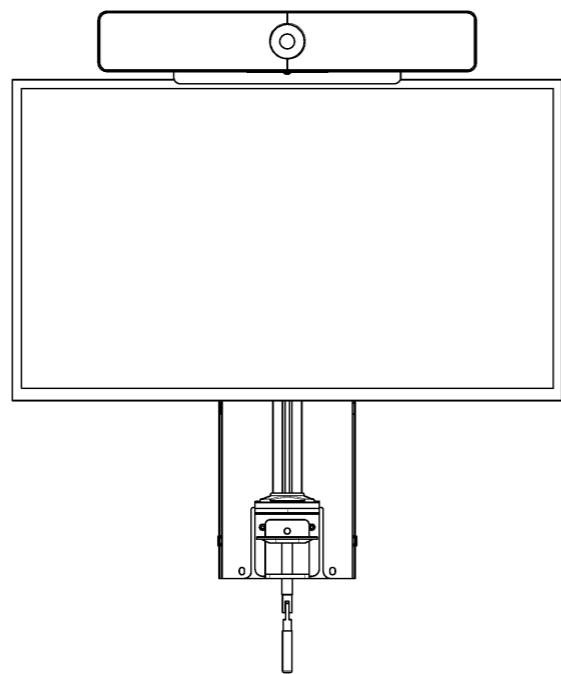
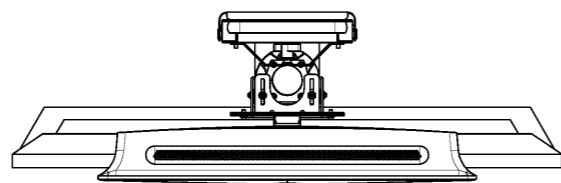


1 2 3 4 5 6 7 8

A  
B  
C  
D  
E  
F

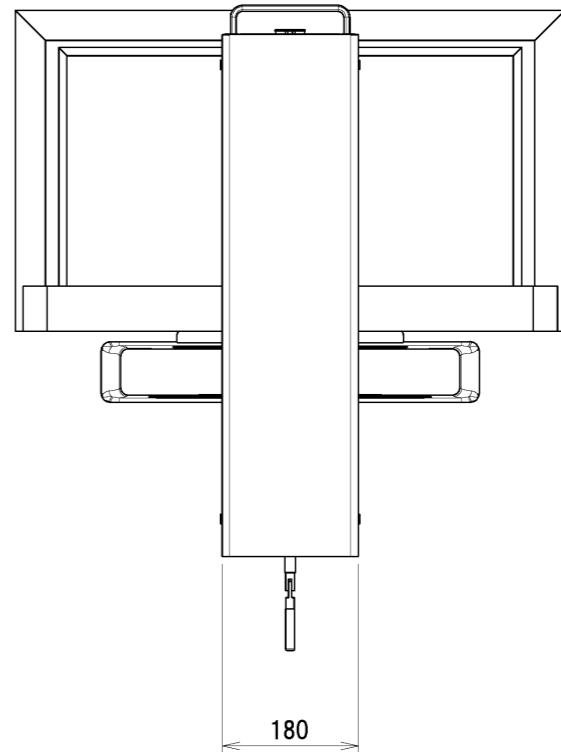
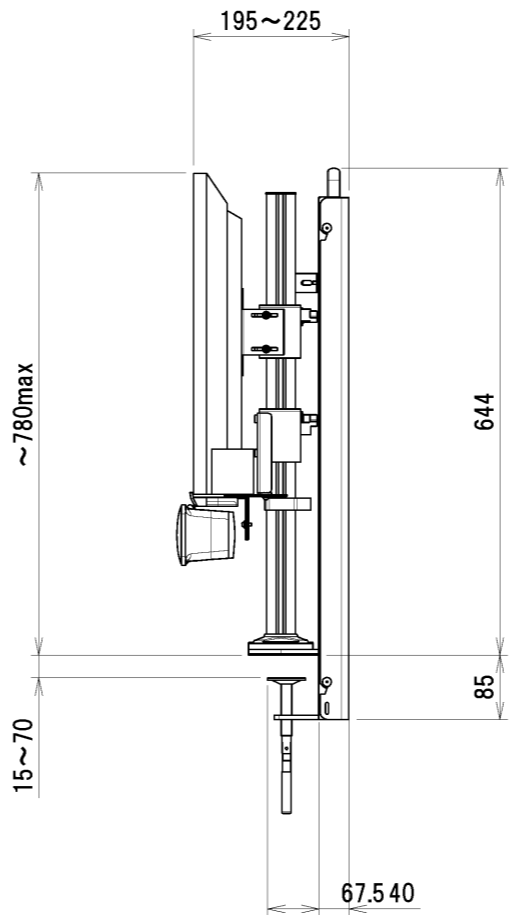
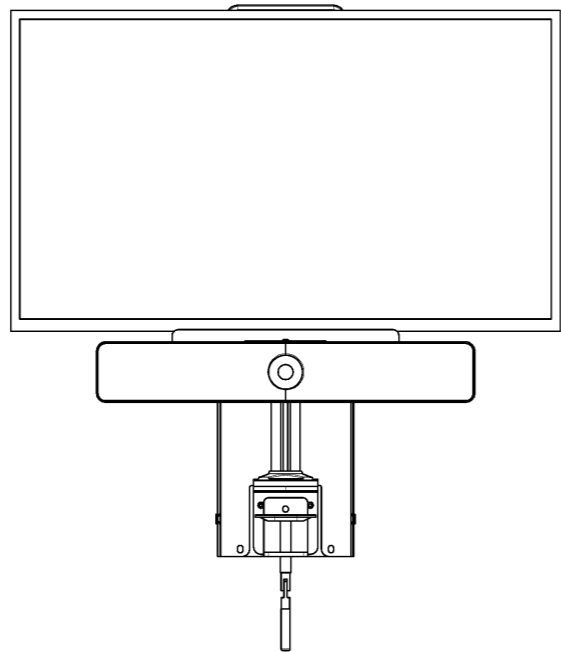
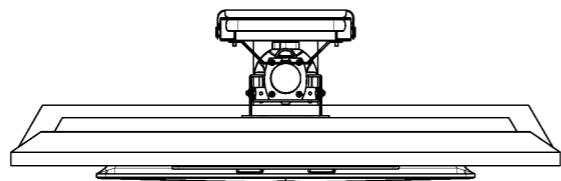


普通公差 TOLERANCE				材料 MATERIAL:	板厚 THICKNESS:	部品名 TITLE: マウントアームシリーズ TCAM-TCRKM10仕様図①
OVER	TO INCL.	TOL.	表面処理 SURFACE FINISH:			
-	5	± 0.2	-	重量 WEIGHT:	品番 PART NO. TCAM-TCRKM10	図番 DWG NO. TCAM-TCRKM10-01
5	30	± 0.3	-		SCALE 1/10	
30	100	± 0.5	-		2019.08.16 清原	株式会社 一ノ坪製作所 ICHINOTSUBO MFG. CO., LTD.
100	500	± 0.7	-			
500	-	± 1.0	-			
角度 ANGLES				- g		
承認	検図	設計	製図	製図		
NO.	改訂数	改訂者	改訂年月日			

1 2 3 4 5 6 7 8

1 2 3 4 5 6 7 8

A  
B  
C  
D  
E  
F



普通公差 TOLERANCE				材料 MATERIAL:	板厚 THICKNESS:	部品名 TITLE: マウントアームシリーズ TCAM-TCRKM10仕様図①
OVER	TO INCL.	TOL.	表面処理 SURFACE FINISH:			
-	5	± 0.2	-	-	品番 PART NO. TCAM-TCRKM10	
5	30	± 0.3	-	-	図番 DWG NO. TCAM-TCRKM10-01	
30	100	± 0.5	-	-		
100	500	± 0.7	-	-		
500	-	± 1.0	-	-		
角度 ANGLES				重量 WEIGHT: - g		
承認	検図	設計	製図	製図	2019.08.16	株式会社 一ノ坪製作所 ICHINOTOSUBO MFG. CO., LTD.
NO.	改訂数	改訂者	改訂年月日		清原	SCALE 1/10
						SIZE A3

1 2 3 4 5 6 7 8