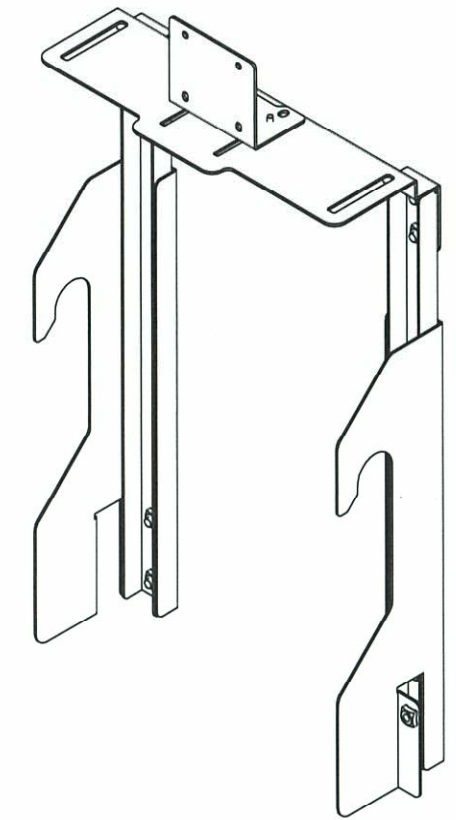
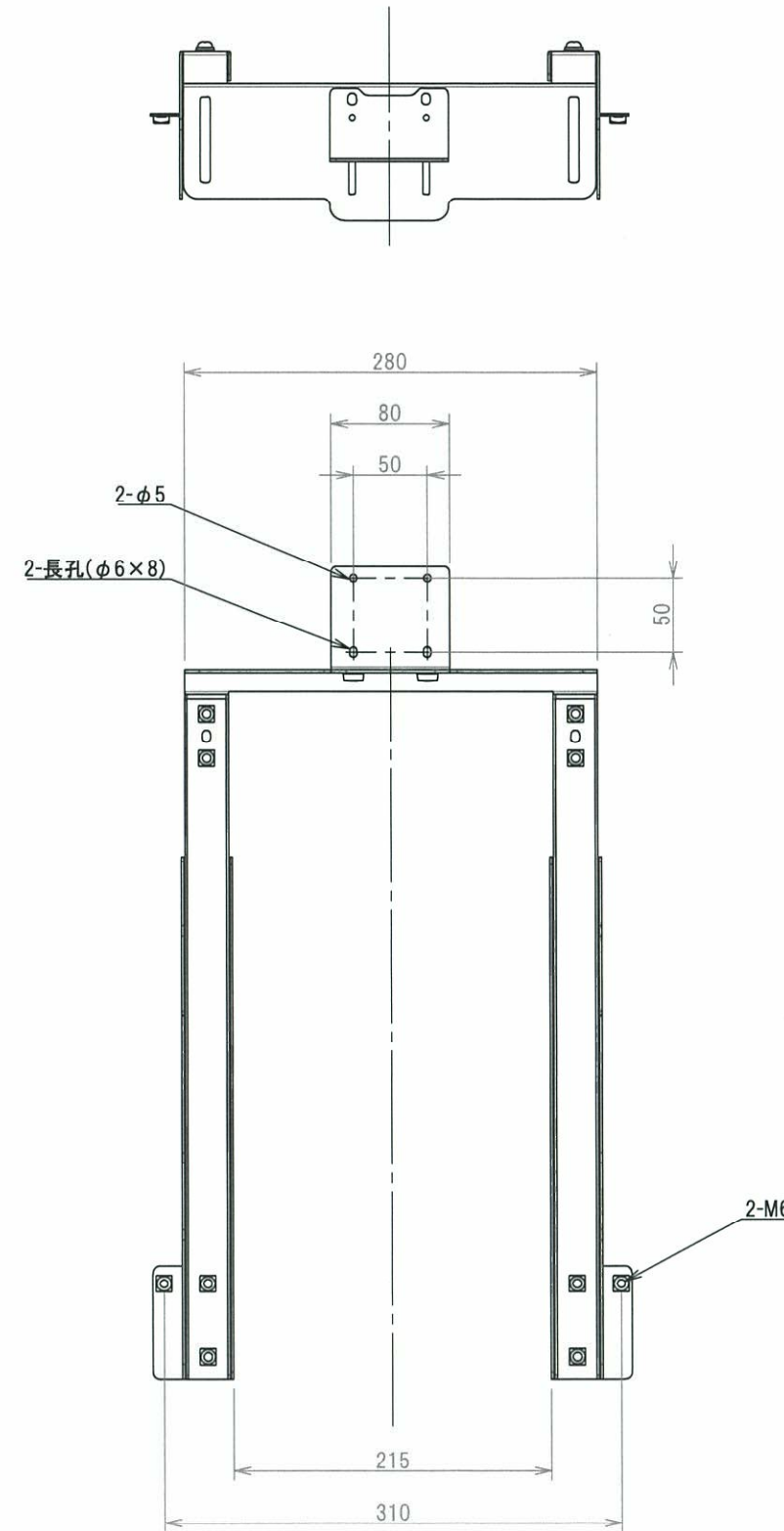
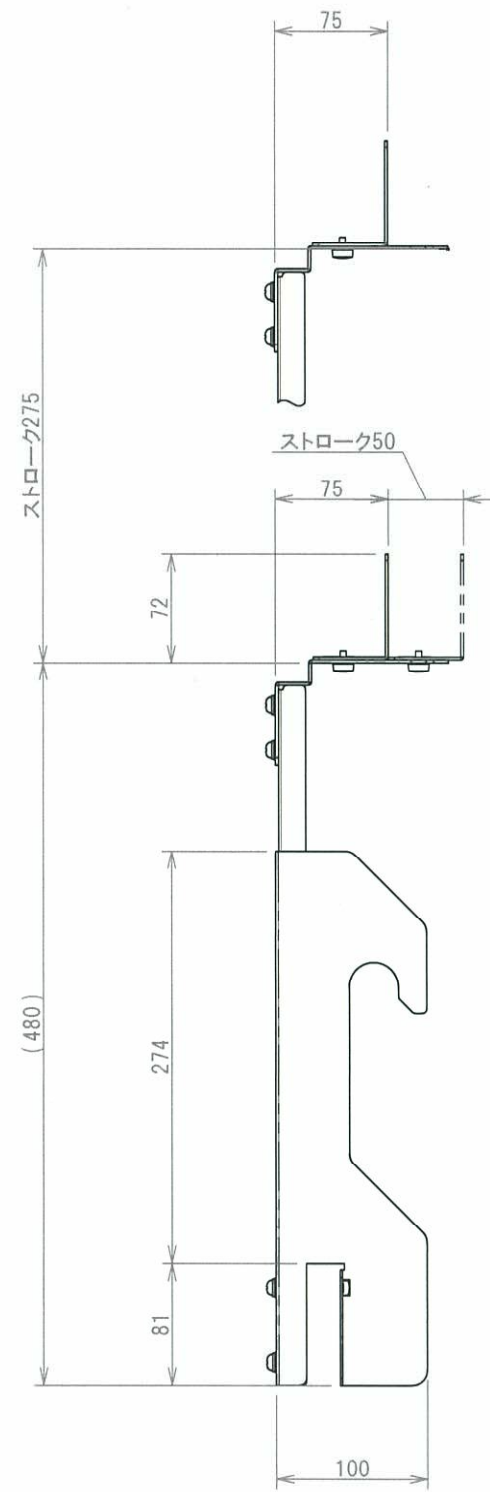


【Life Size Icon300取付の場合】



材質:スチール
表面:サテンプラック色粉体塗装
重量:2.5kg

注記 NOTE 1 危険となるバリ, カエリは不可とする。

普通公差 TOLERANCE		
OVER	TO INCL.	TOL.
-	5	± 0.2
5	30	± 0.3
30	100	± 0.5
100	500	± 0.7
500	-	± 1.0

材料 MATERIAL:	板厚 THICKNESS:
表面処理 SURFACE FINISH:	重量 WEIGHT:

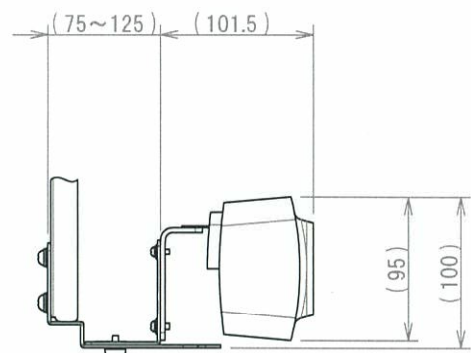
部品名 TITLE:	Icon300用カメラ台 TCDS-IC30仕様図①
品番 PART NO.:	TCDS-IC30CA
図番 DWG NO.:	TCDS-IC30CA-001-01

△	-	-	-
△	-	-	-
△	-	-	-
NO.	改訂数	改訂者	改訂年月日

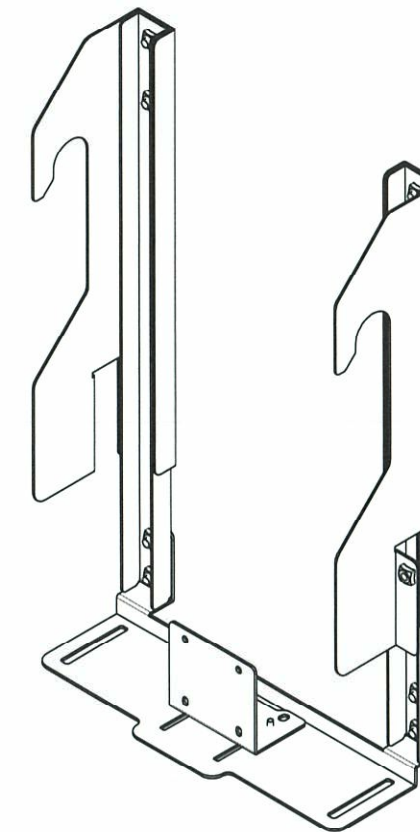
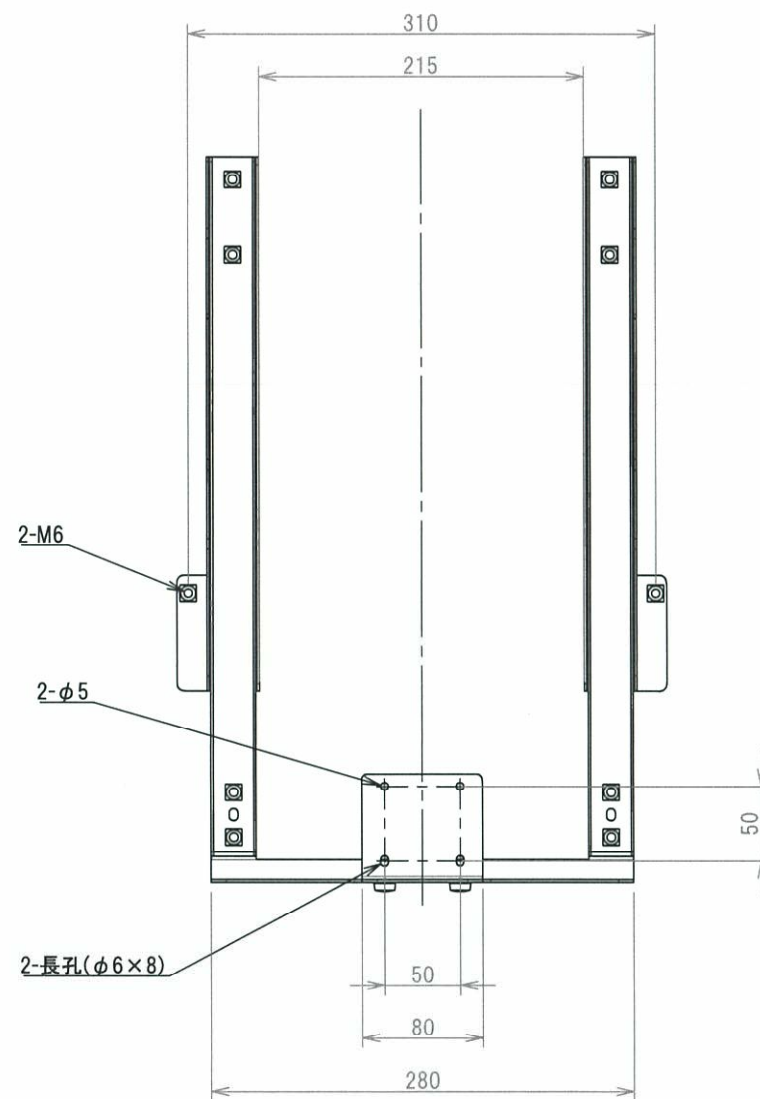
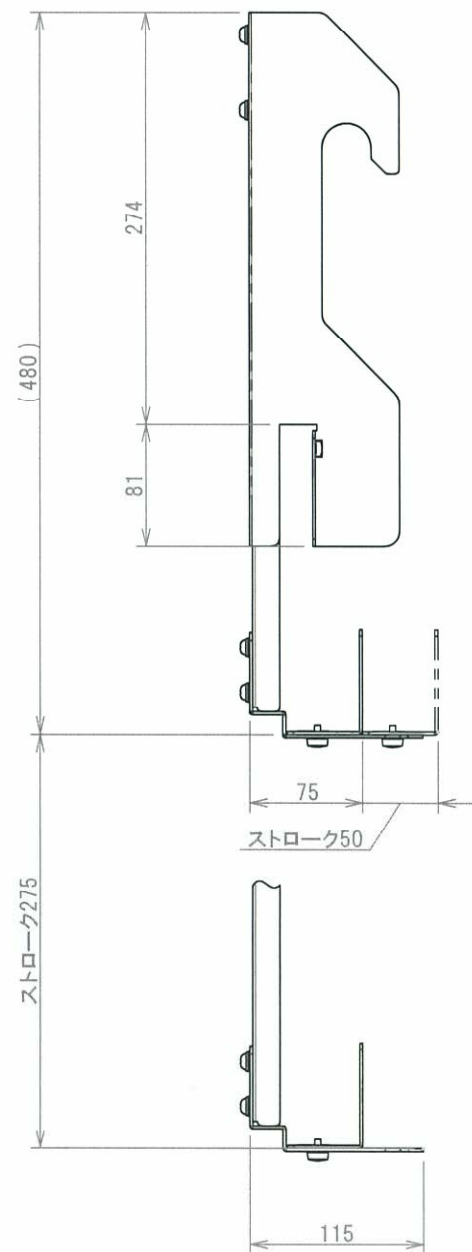
角度 ANGLES	承認	検図	設計	製図	製図
-	-	-	-	-	2020.05.27
-	-	-	-	-	川崎

株式会社 一ノ坪製作所 ICHINOTSUBO MFG. CO., LTD.	SCALE 1:5	SIZE A3
---	--------------	------------





【Life Size Icon300取付の場合】



材質:スチール
表面:サテンプラック色粉体塗装
重量:2.5kg

注記 NOTE 1 危険となるバリ, カエリは不可とする。

普通公差 TOLERANCE			材料 MATERIAL:	板厚 THICKNESS:
OVER	TO INCL.	TOL.		
-	5	± 0.2		
5	30	± 0.3		
30	100	± 0.5	表面処理 SURFACE FINISH:	
100	500	± 0.7	-	
500	-	± 1.0	重量 WEIGHT:	
		± 2°		

部品名 TITLE:	Icon300用カメラ台 TCDS-IC30仕様図②
品番 PART NO.:	TCDS-IC30CA
図番 DWG NO.:	TCDS-IC30CA-001-02

NO.	改訂数	改訂者	改訂年月日	承認	検図	設計	製図	製図
	-	-	-	-	-	-	-	2020.05.27 川崎

株式会社 一ノ坪製作所
ICHINOTSUBO MFG. CO., LTD.

SCALE: 1:5
SIZE: A3