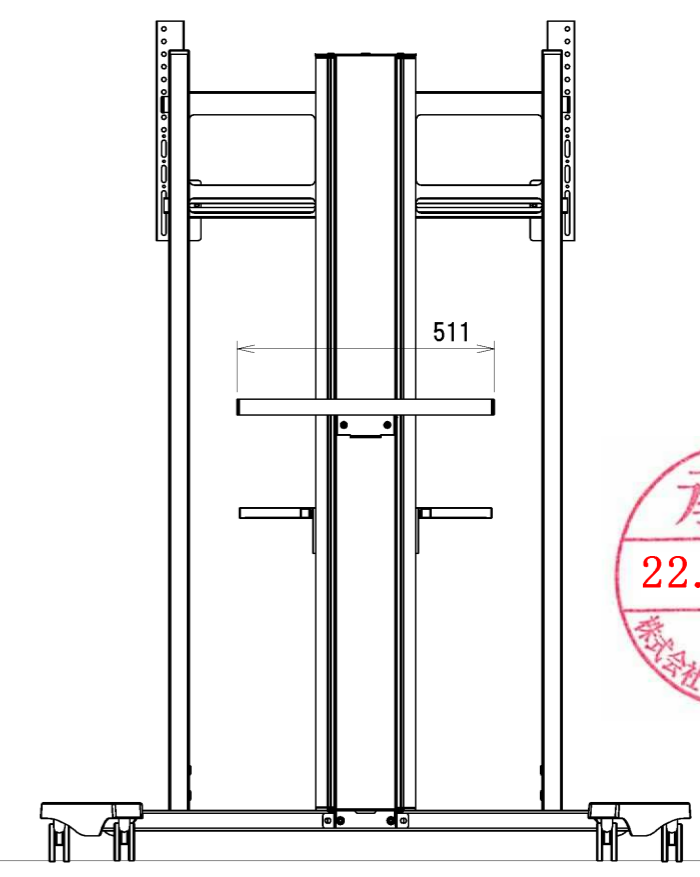
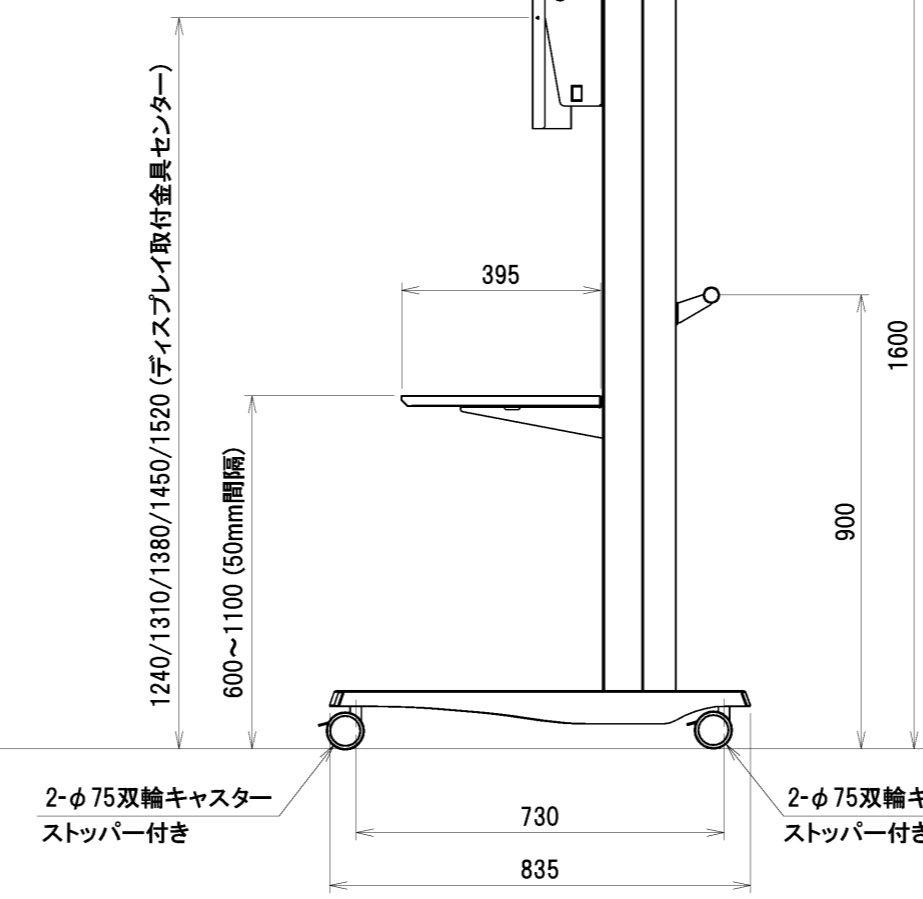
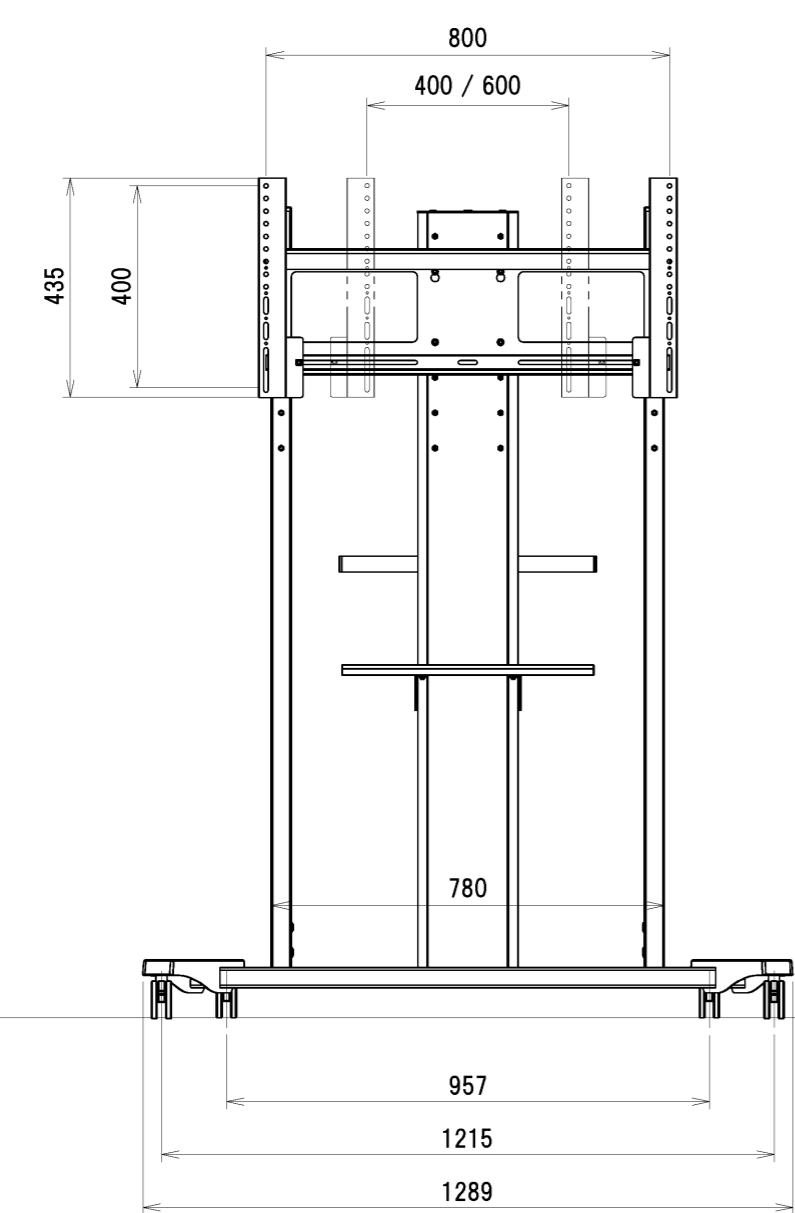
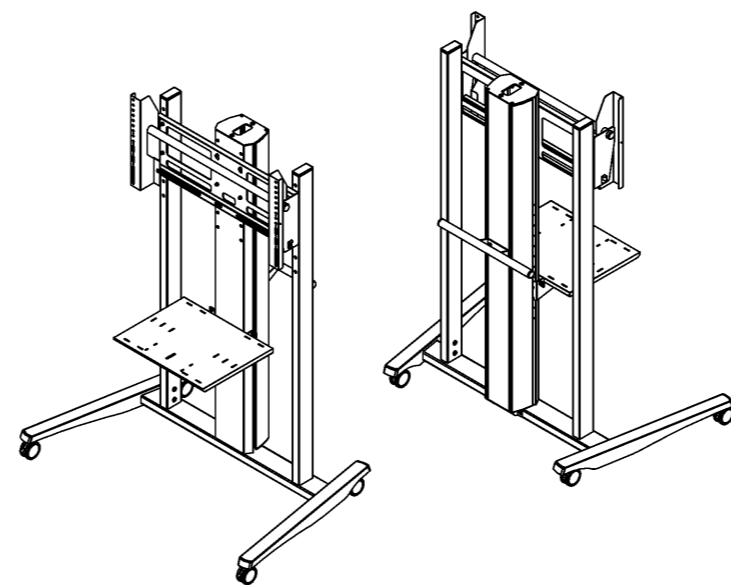
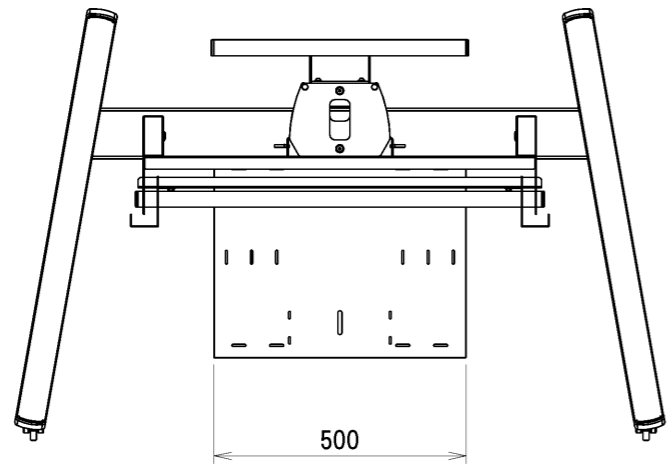


材質 本体:スチール/焼付塗装仕上げ  
 メンテナンスカバー:アルミ/アルマイト仕上げ  
 棚板:スチール/焼付塗装仕上げ  
 付属品 棚板  
 質量 50kg (カメラ台含まず)



F.L

材料 MATERIAL:	板厚 THICKNESS:	部品名 TITLE:	ディスプレイスタンド Big KANI+TDS仕様
-	-	Big KANI+TDS仕様図	
表面処理 SURFACE FINISH:		品番 PART NO.	TCDS-IC70N-TDS
-		図番 DWG NO.	TCDS-IC70N-TDS-001
重量 WEIGHT:	- g	SCALE	1/15
		SIZE	A3
		株式会社 一ノ坪製作所 ICHINOTSUBO MFG. CO., LTD.	

承認	検図	設計	製図	製図
-	-	-	-	2022.01.26
NO.	改訂数	改訂者	改訂年月日	中本