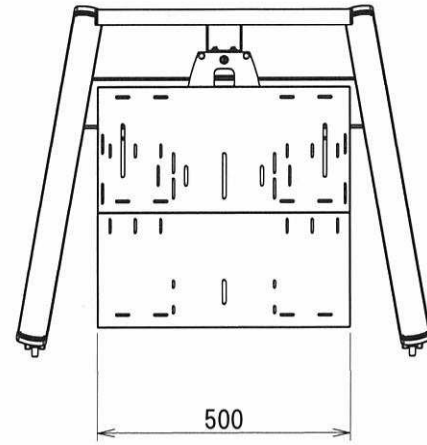
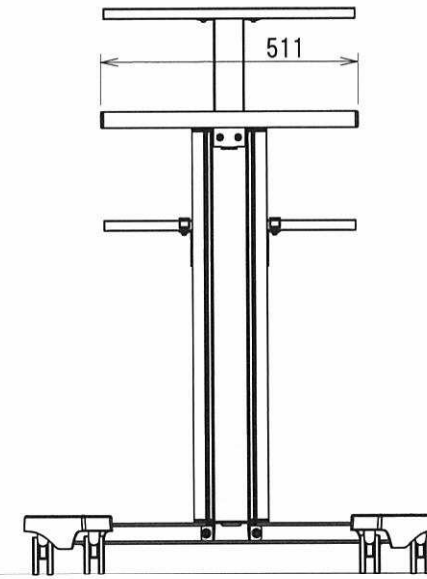
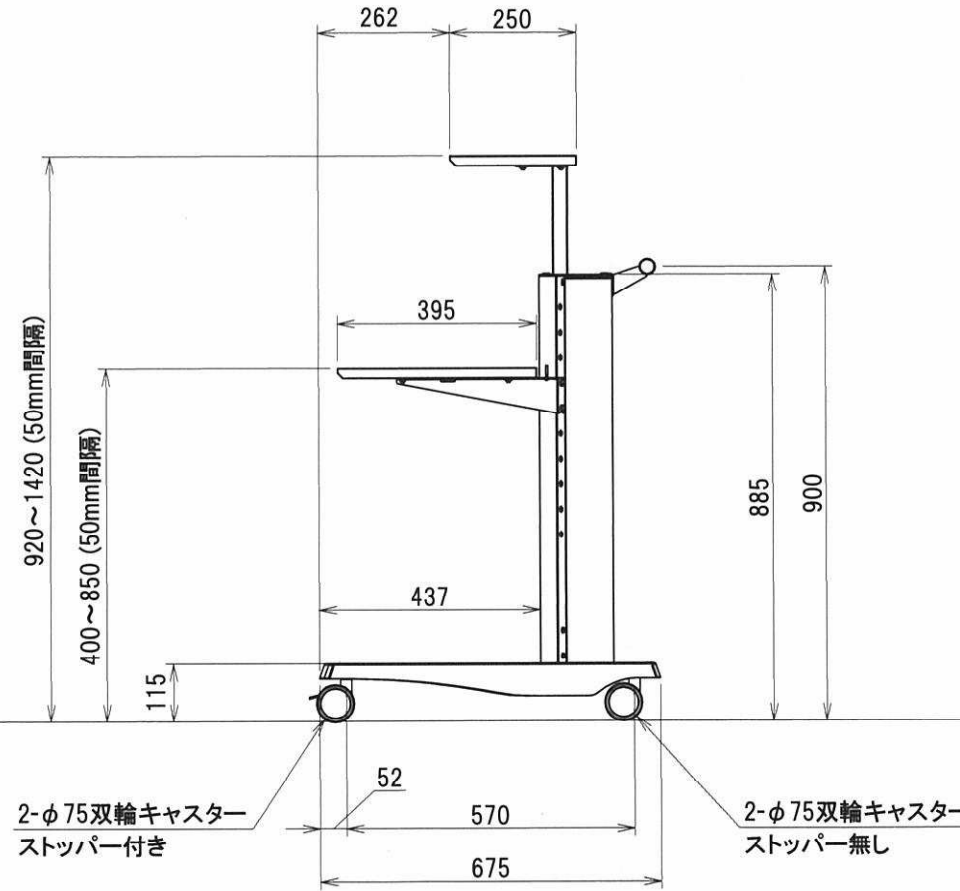
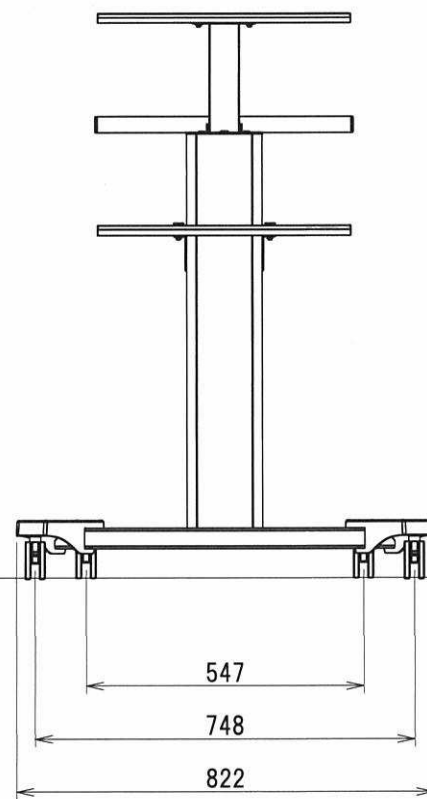
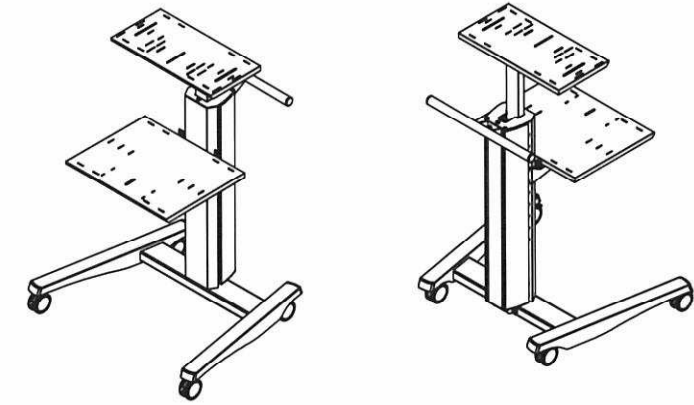
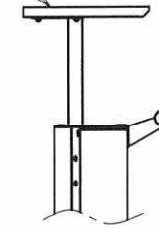


材質 本体:スチール/焼付塗装仕上げ
 メンテナンスカバー:アルミ/アルマイト仕上げ
 棚板:スチール/焼付塗装仕上げ
 付属品 棚板
 質量 24kg



JCNカメラ用棚板は
 後ろ向きにも取付可能



F.L

材料 MATERIAL:	板厚 THICKNESS:	部品名 TITLE:	キャスター付カメラスタンド 仕様図	
-	-	品番 PART NO.:	TCDS-ICJCN	
表面処理 SURFACE FINISH:		図番 DWG NO.:	TCDS-ICJCN-001	
-		重量 WEIGHT:	- g	
		承認	検図	設計
		製図	製図	製図
		2018.05.18	中本	
株式会社 一ノ坪製作所 ICHINOTSUBO MFG. CO., LTD.			SCALE	SIZE
			1/15	A3

NO.	改訂数	改訂者	改訂年月日	承認	検図	設計	製図	製図
-	-	-	-	-	-	-	-	-