

注記 NOTE 1 危険となるバリ、カエリは不可とする。

普通公差 TOLERANCE			材料 MATERIAL:	板厚 THICKNESS:
OVER	TO INCL.	TOL.		
-	5	± 0.2	表面処理 SURFACE FINISH: -	重量 WEIGHT: -
5	30	± 0.3		
30	100	± 0.5		
100	500	± 0.7		
500	-	± 1.0		
角度 ANGLES			± 2°	

部品名 TITLE: カメラモバイルスタンド Eタイプ
TCDS-JCE-NTB仕様図①Neat Bar

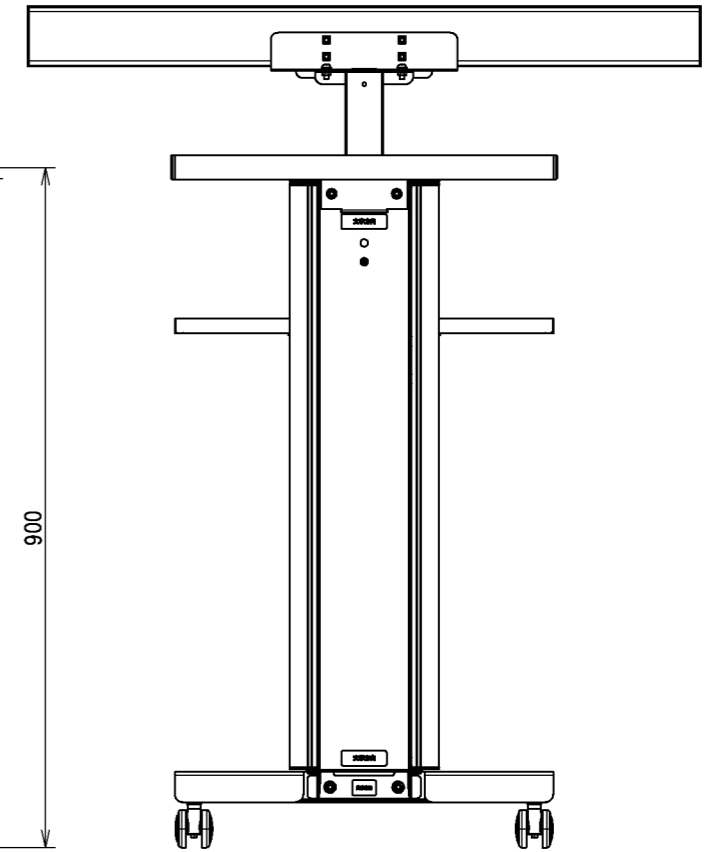
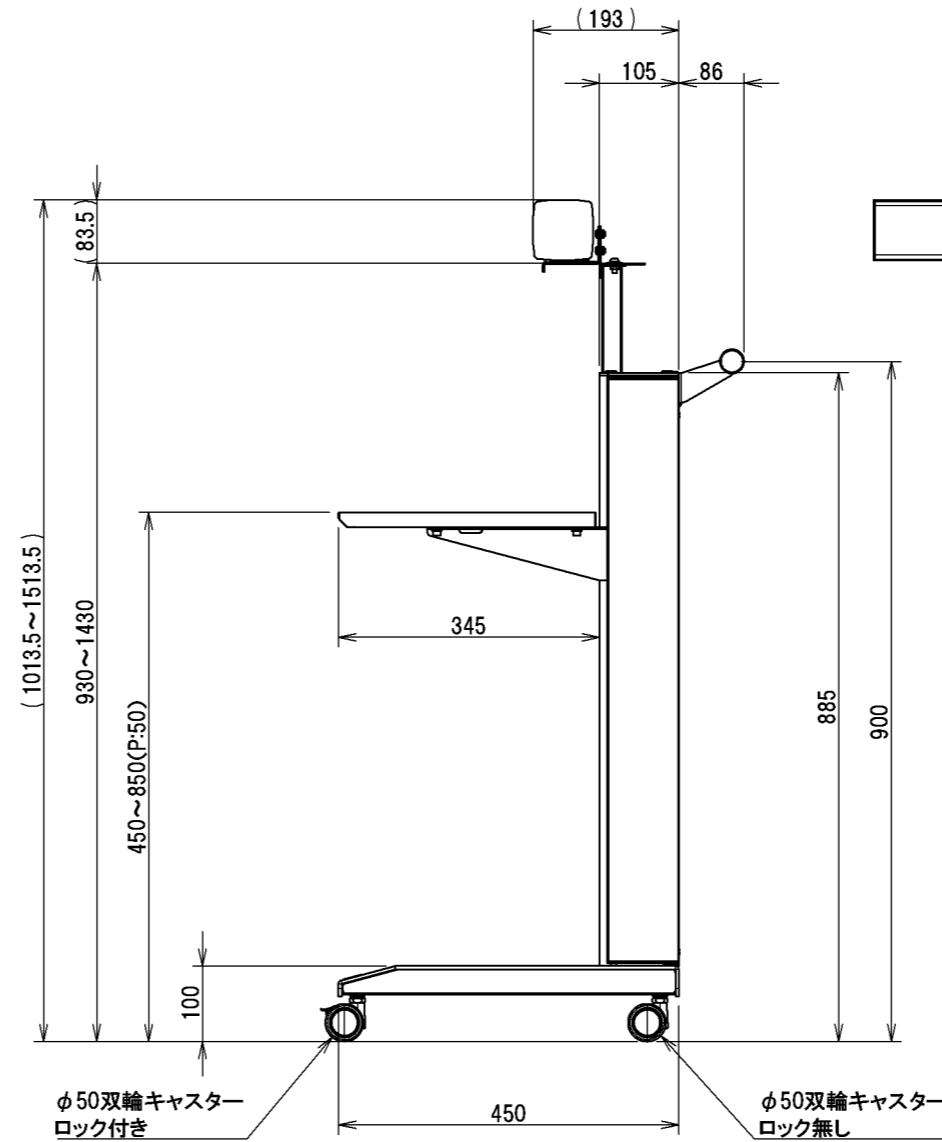
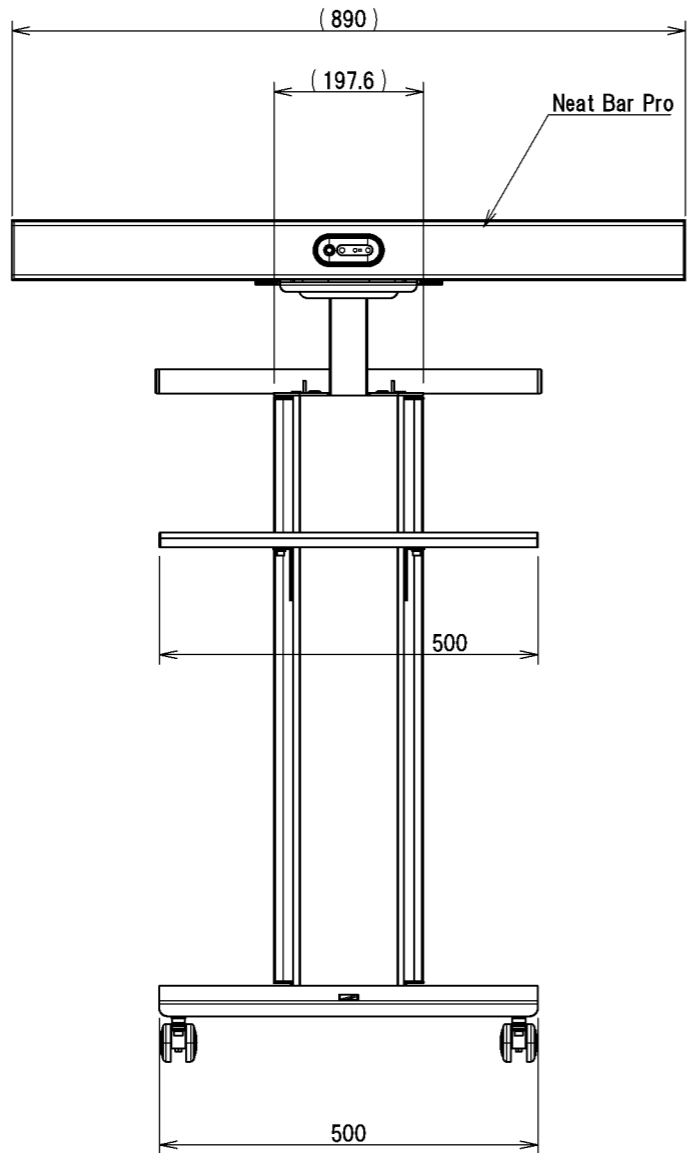
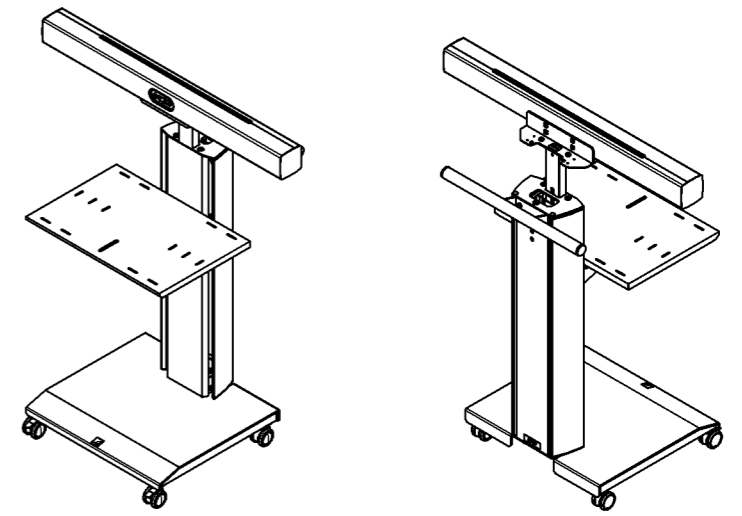
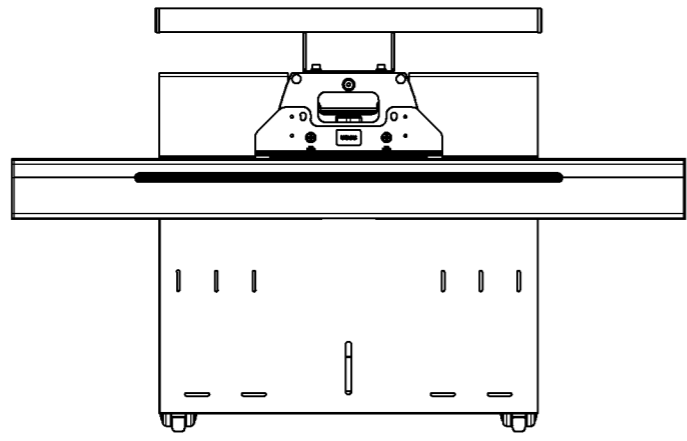
品番 PART NO. TCDS-JCE-NTB

図番 DWG NO. TCDS-JCE-NTB-001-01



承認	検図	設計	製図	製図
-	-	2021.12.07	-	2022.01.20
-	-	清原	-	清原

株式会社 一ノ坪製作所 ICHINOTSUBO MFG. CO., LTD.	SCALE	SIZE
	1:10	A3



注記 NOTE 1 危険となるバリ、カエリは不可とする。

普通公差 TOLERANCE		
OVER	TO INCL.	TOL.
-	5	± 0.2
5	30	± 0.3
30	100	± 0.5
100	500	± 0.7
500	-	± 1.0

材料 MATERIAL:	板厚 THICKNESS:
表面処理 SURFACE FINISH:	重量 WEIGHT:

部品名 TITLE: カメラモバイルスタンド Eタイプ
TCDS-JCE-NTB仕様図②Neat Bar Pro

品番 PART NO. TCDS-JCE-NTB
図番 DWG NO. TCDS-JCE-NTB-001-02

NO.	改訂数	改訂者	改訂年月日
△	-	-	-
△	-	-	-
△	-	-	-

角度 ANGLES				
承認	検図	設計	製図	製図
-	-	2021.12.07	-	2022.01.20
-	-	清原	-	清原

株式会社 一ノ坪製作所
ICHINOTSUBO MFG. CO., LTD.

SCALE 1:10
SIZE A3