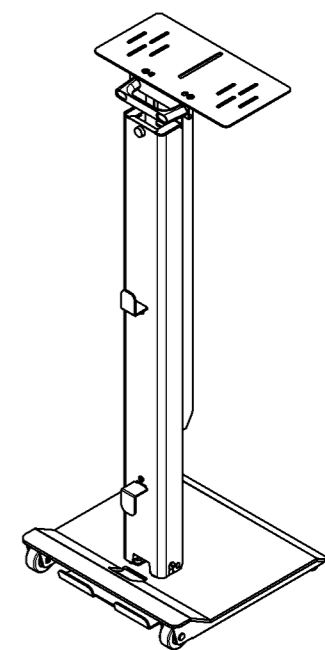
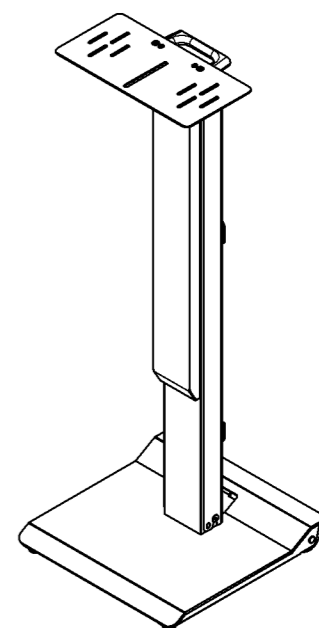
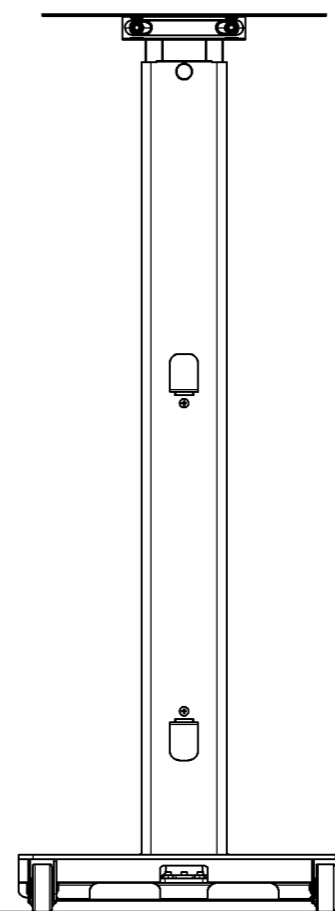
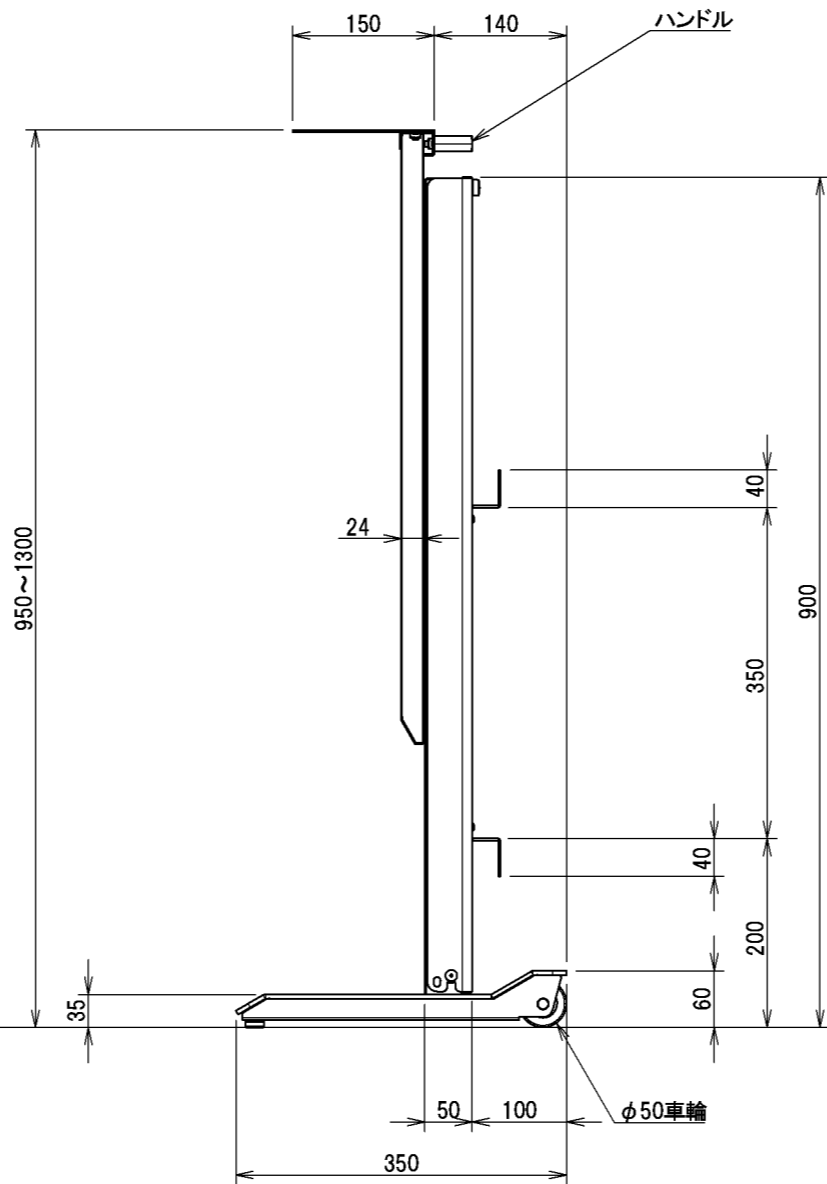
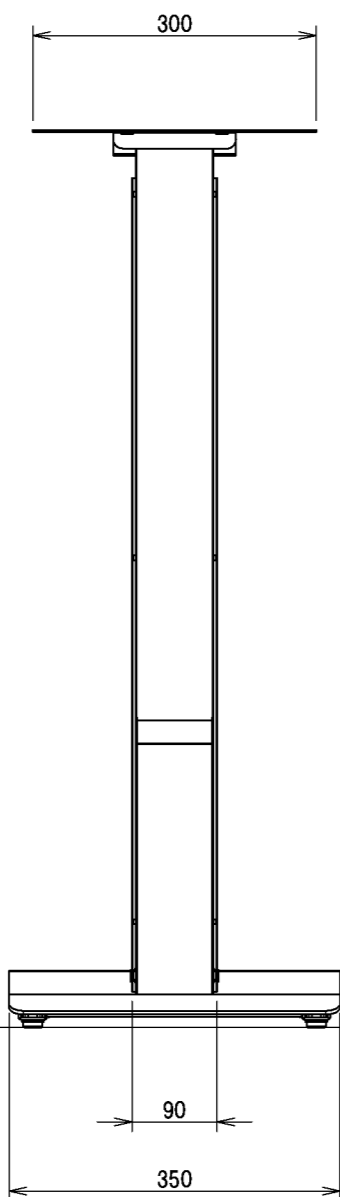


- 材質 : スチール
- 質量 : 約12.1kg
- 仕上げ : サテンブラック色粉体塗装
- 高さ調整 : 350mmストローク



注記 NOTE 1 危険となるバリ、カエリは不可とする。

普通公差 TOLERANCE		
OVER	TO INCL.	TOL.
-	5	± 0.2
5	30	± 0.3
30	100	± 0.5
100	500	± 0.7
500	-	± 1.0

材料 MATERIAL:	板厚 THICKNESS:
表面処理 SURFACE FINISH:	重量 WEIGHT:

部品名 TITLE:	カメラモバイルスタンド S9タイプ
	TCDS-JCS9仕様図
品番 PART NO.:	TCDS-JCS9
図番 DWG NO.:	TCDS-JCS9-001

△	-	-	-
△	-	-	-
△	-	-	-
NO.	改訂数	改訂者	改訂年月日

承認	検図	設計	製図	製図
-	-	-	2022.01.15	2021.12.07
-	-	-	中本	清原

株式会社 一ノ坪製作所 ICHINOTSUBO MFG. CO., LTD.	SCALE	SIZE
	1:8	A3