

Spark Room Kitシリーズ用カメラ台 / TCDS-SRKCA

組立説明書

この説明書は、この商品の組み立てかたと組立時の注意事項について記載しています。
組み立てる前に、この説明書を必ずよくお読みの上、正しく組み立ててください。
お読みになったあとは、未永くお使い頂くために、大切に保管してください。

安全上のご注意

- 下記内容に十分注意してください。
転倒や落下によるけが・破損の原因になります。
- 乱暴な取り扱いや用途以外の使用はしないでください。
 - 設置の際は、必ずキャスターのストッパーをロックしてください。
 - カメラ台には対象機種以外のものをのせないでください。
転倒や落下によるけが・破損の原因になります。

お手入れのしかた

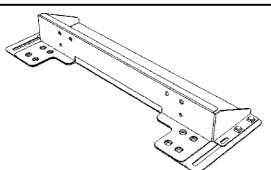
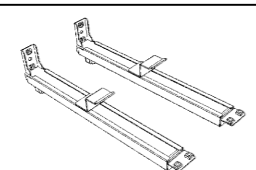
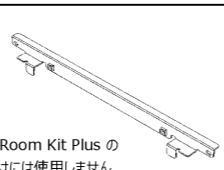
- 日常のお手入れは、乾いたやわらかい布で拭きしてください。
- 汚れが著しい場合はうすめた中性洗剤につけた布をかたく絞って拭いてください。
その後、水につけた布をよく絞って洗剤が残らないように拭き取り、乾いた布で水分が残らないように拭き取ってください。
- ※ 汚れを落とすときの注意
水にぬれたままにしておいたり、シンナー系溶剤、酸・アルカリ性洗剤の使用は避けてください。
さびや変色の原因になります。
- ときどき、ボルトやネジのゆるみによるガタつきがないか点検し、ある場合は締め付けてください。

組み立てを始める前に

- 組み立ての前に必ず構成部、部品袋、完成図を確認してください。
- イラストは実物とは多少異なります。

プラスドライバー大(No.3)・中(No.2)をご用意ください。

◆ 構成部品

| | | |
|--|--|---|
| カメラトレー ×1 | カメラ支柱 ×2 | 浮き防止金具 ×1 |
|  |  |  |
| | | ※ Spark Room Kit Plus の 取り付けには使用しません |

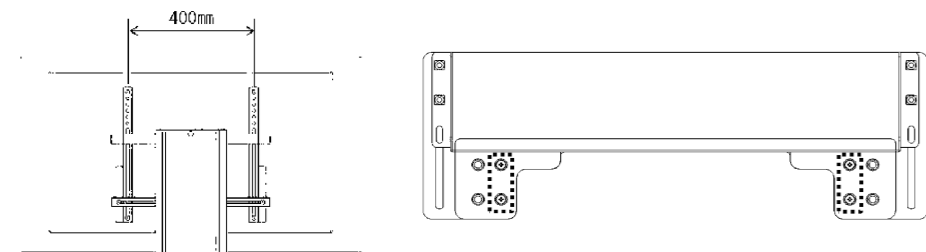
◆ 部品袋

| | | | | |
|---|---|---|---|---|
| 十字穴付皿小ネジ M6×10 小頭 ×4本 | 十字穴付ナベ組込ネジ M6×14 ×4本 | 十字穴付平頭ネジ M6×12 ×2本 | バネ座金(呼び6) ×2枚 | 十字穴付ナベ組込ネジ M4×12 ×2本 |
|  |  |  |  |  |
| | | | | ※ Spark Room Kit Plus の 取り付けには使用しません |

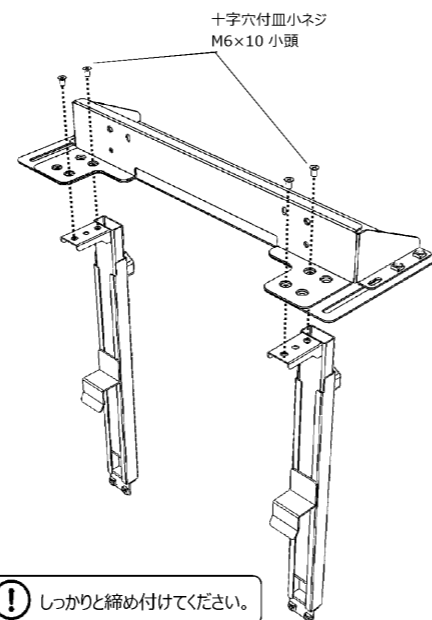
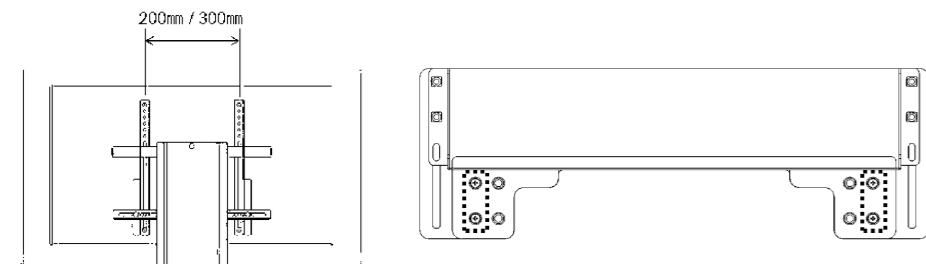
1. カメラトレーとカメラ支柱を組み付ける

使用ネジ：十字穴付皿小ネジ M6×10 小頭 ×4本
使用工具：プラスドライバー中(No.2)

・ディスプレイ背面穴ピッチ400mmの場合は、内側の穴を使用してください



・ディスプレイ背面穴ピッチ200・300mmの場合は、外側の穴を使用してください

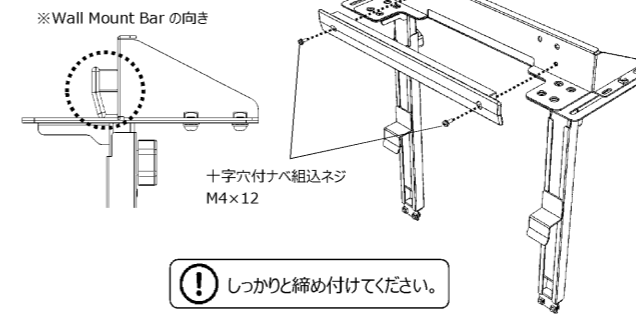


❗ しっかりと締め付けてください。

【 Spark Room Kit の取り付け方 】 ◀◀◀ ▶▶▶ 【 Spark Room Kit Plus の取り付け方 】

2. Wall Mount Bar を取り付ける

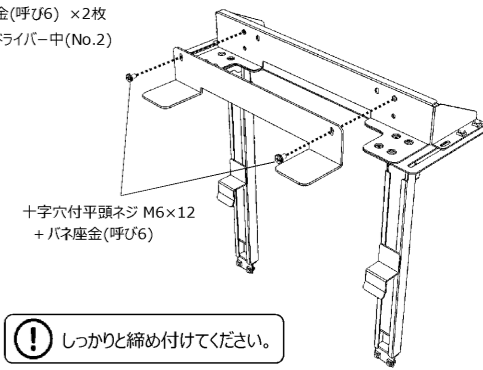
※ Wall Mount Bar は Spark Room Kit 標準部品です
使用ネジ：十字穴付ナベ組込ネジ M4×12 ×2本
使用工具：プラスドライバー中(No.2)



❗ しっかりと締め付けてください。

2. Wall Bracket を取り付ける

※ Wall Bracket は Spark Room Kit Plus 標準部品です
使用ネジ：十字穴付平頭ネジ M6×12 ×2本
使用ネジ：バネ座金(呼び6) ×2枚
使用工具：プラスドライバー中(No.2)



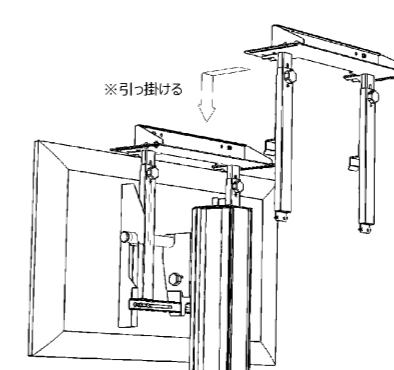
❗ しっかりと締め付けてください。

3. スタンドにカメラ支柱を取り付ける

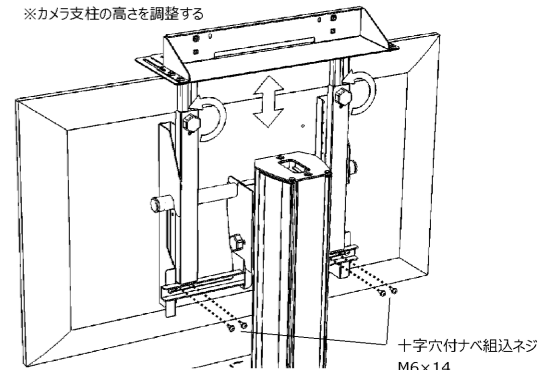
使用ネジ：十字穴付ナベ組込ネジ M6×14 ×4本
使用工具：プラスドライバー大(No.3)

❗ 指づめにご確認ください。

❗ しっかりと締め付けてください。

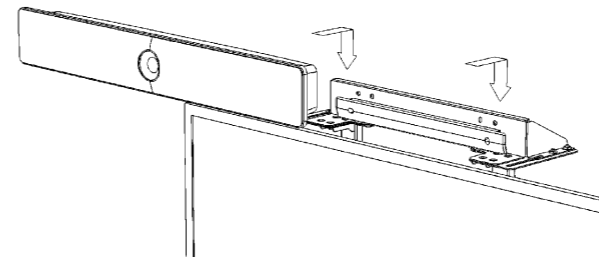


※ カメラ支柱の高さを調整する



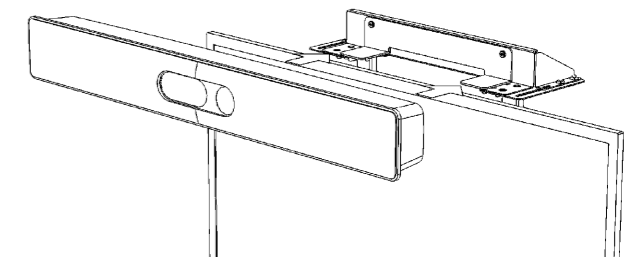
4. Mediabar を取り付ける

※ Mediabar を引っ掛ける前に Wall Bracket を取り付けてください
※ 詳細の取り付け方法は Spark Room Kit の組立説明書をご確認ください



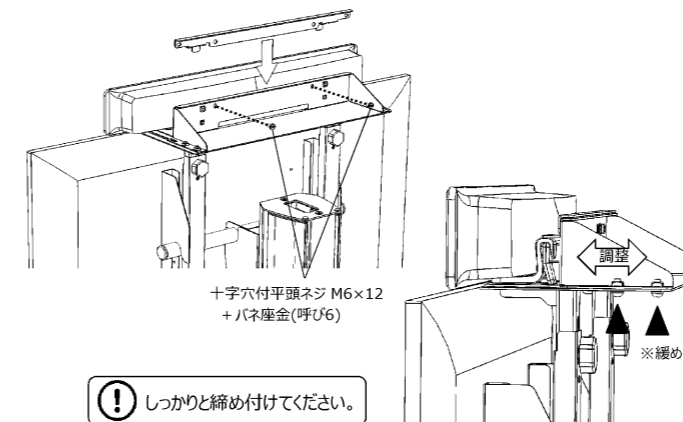
4. Cisco Spark Quad Camera を取り付ける

※ 詳細の取り付け方法は Spark Room Kit Plus の組立説明書をご確認ください



5. 浮き防止金具を取り付け、カメラ位置を調整する

使用ネジ：十字穴付平頭ネジ M6×12 ×2本
使用ネジ：バネ座金(呼び6) ×2枚
使用工具：プラスドライバー大(No.3)・中(No.2)



❗ しっかりと締め付けてください。

5. カメラ位置を調整する

使用工具：プラスドライバー大(No.3)



❗ しっかりと締め付けてください。

製造元

株式会社 一ノ坪製作所
ICHINOTSUBO MANUFACTURING CO., LTD.

本社 〒639-0264 奈良県香芝市今泉625番地
お問合せ先 電話 (0745) -76-3181

販売元

この取扱説明書は、2018年1月現在のものです。
<取扱説明書 No.TCDS-SRKCA-T01>