

【Bose Videobar VB1取付状態】

注記 NOTE 1 危険となるバリ、カエリは不可とする。

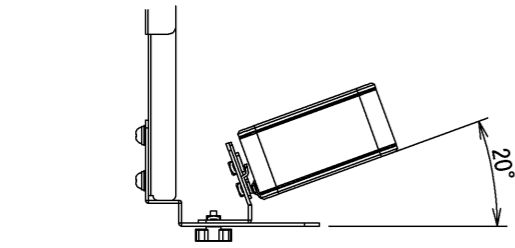
材質:スチール  
 表面:サテンプラック色粉体塗装  
 重量:2.6kg

普通公差 TOLERANCE			材料 MATERIAL:	板厚 THICKNESS:
OVER	TO INCL.	TOL.		
-	5	± 0.2	表面処理 SURFACE FINISH: -	重量 WEIGHT: -
5	30	± 0.3		
30	100	± 0.5		
100	500	± 0.7		
500	-	± 1.0		
角度 ANGLES			± 2°	

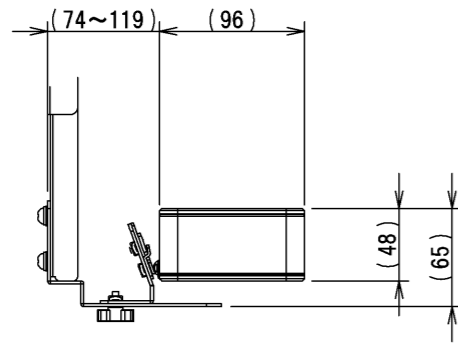
部品名 TITLE:	VB1用カメラスタンド TCDS-VB1CA仕様図①	
品番 PART NO.:	TCDS-VB1CA	
図番 DWG NO.:	TCDS-VB1CA-001-01	
SCALE	1:5	SIZE A3

承認	検図	設計	製図	製図
-	-	-	-	2021.03.16
NO.	改訂数	改訂者	改訂年月日	清原

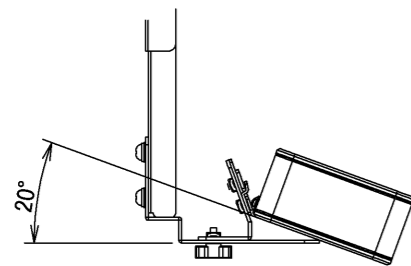
株式会社 一ノ坪製作所  
 ICHINOTSUBO MFG. CO., LTD.



【Tilt:+20°】



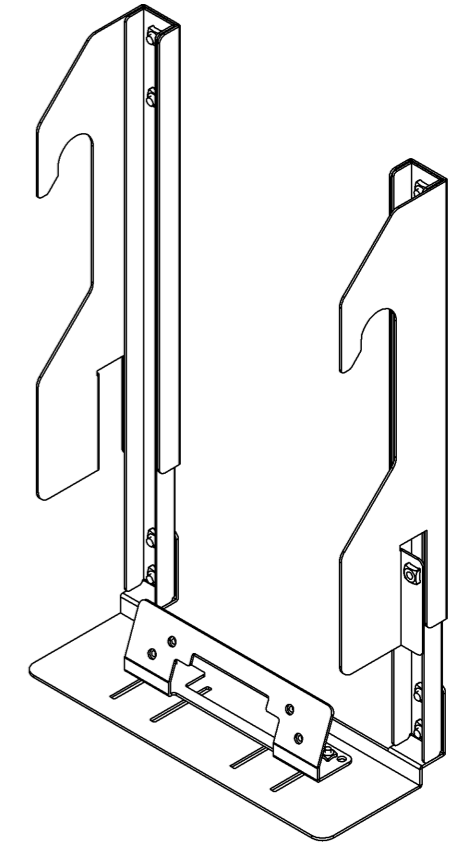
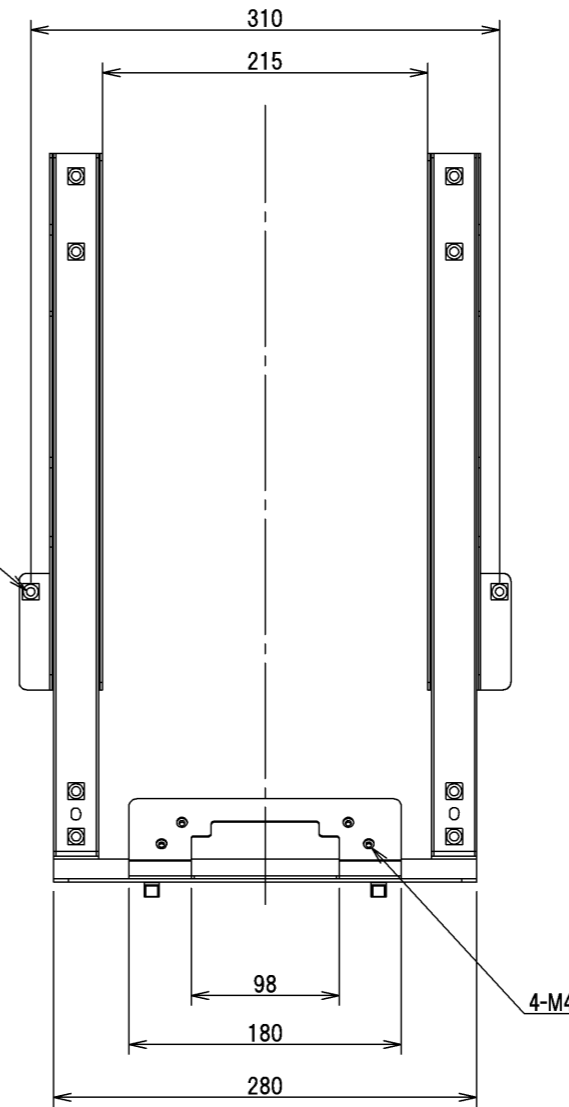
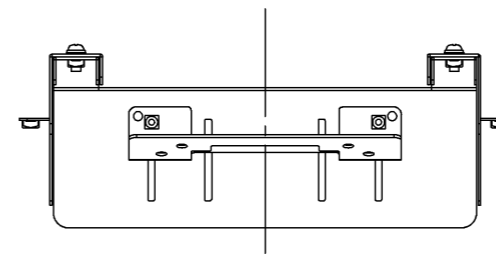
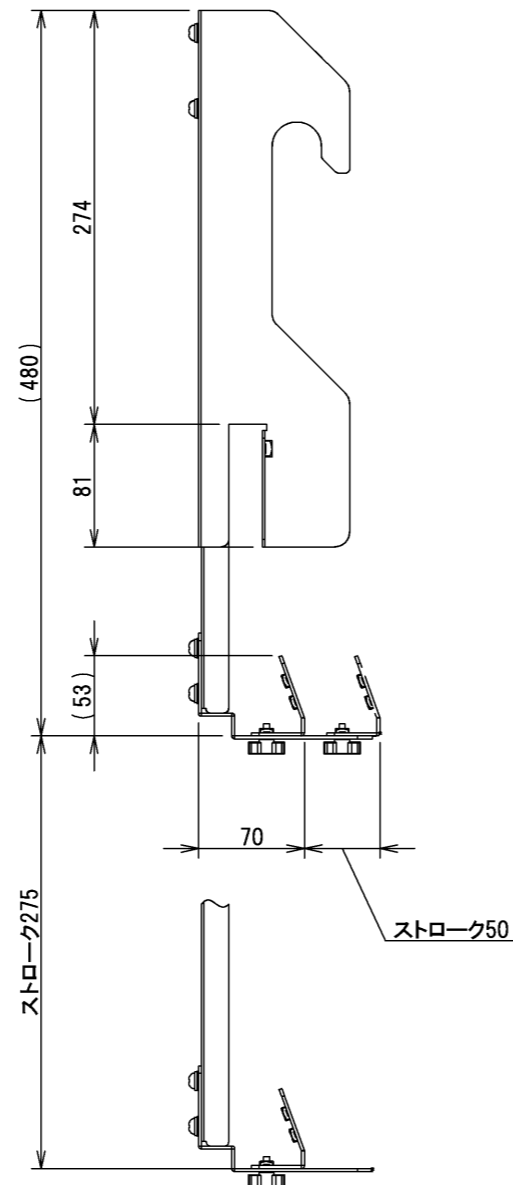
【Tilt:0°】



【Tilt:-20°】

【Bose Videobar VB1取付状態】

材質:スチール  
表面:サテンプラック色粉体塗装  
重量:2.6kg



注記 NOTE 1 危険となるバリ, カエリは不可とする。

普通公差 TOLERANCE			材料 MATERIAL:	板厚 THICKNESS:	部品名 TITLE: VB1用カメラスタンド TCDS-VB1CA仕様図②					
OVER	TO INCL.	TOL.								
-	5	± 0.2	表面処理 SURFACE FINISH: -	重量 WEIGHT: -	品番 PART NO. TCDS-VB1CA					
5	30	± 0.3			図番 DWG NO. TCDS-VB1CA-001-02					
30	100	± 0.5								
100	500	± 0.7								
500	-	± 1.0								
角度 ANGLES ± 2°			承認	検図	設計	製図	製図	2021.03.16 清原	SCALE 1:5	SIZE A3
NO.	改訂数	改訂者	改訂年月日	-	-	-	-	-	株式会社 一ノ坪製作所 ICHINOTSUBO MFG. CO., LTD.	