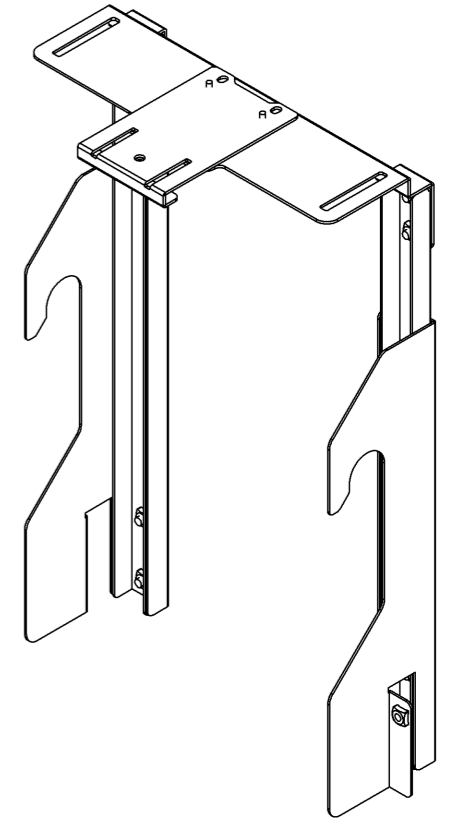
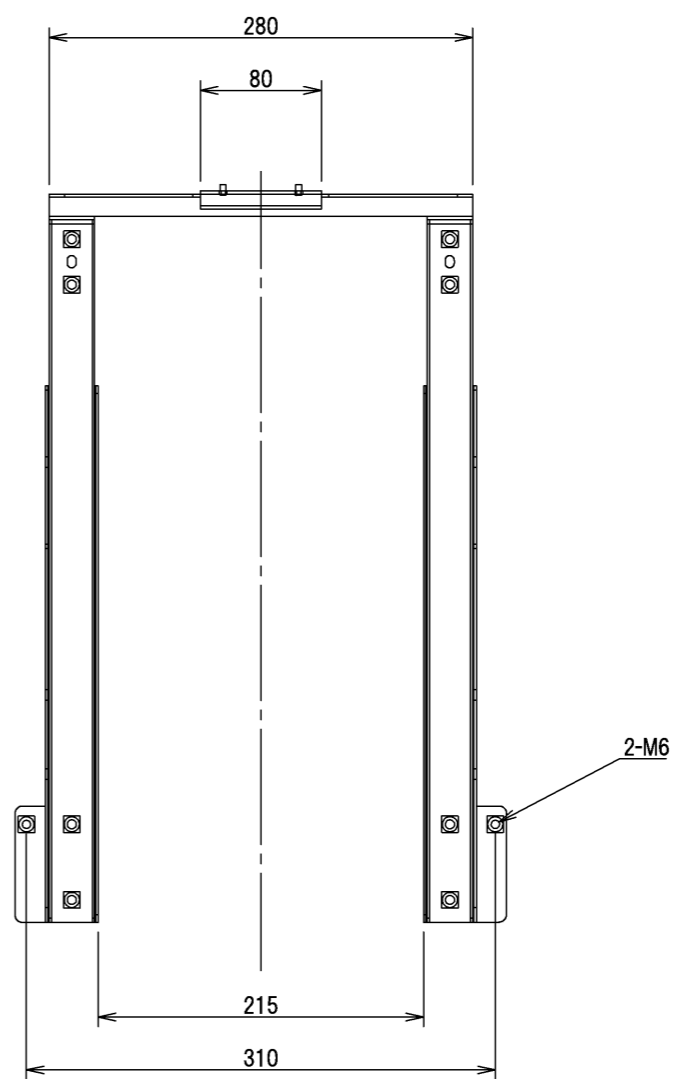
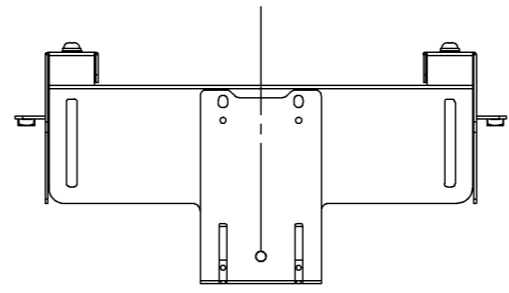
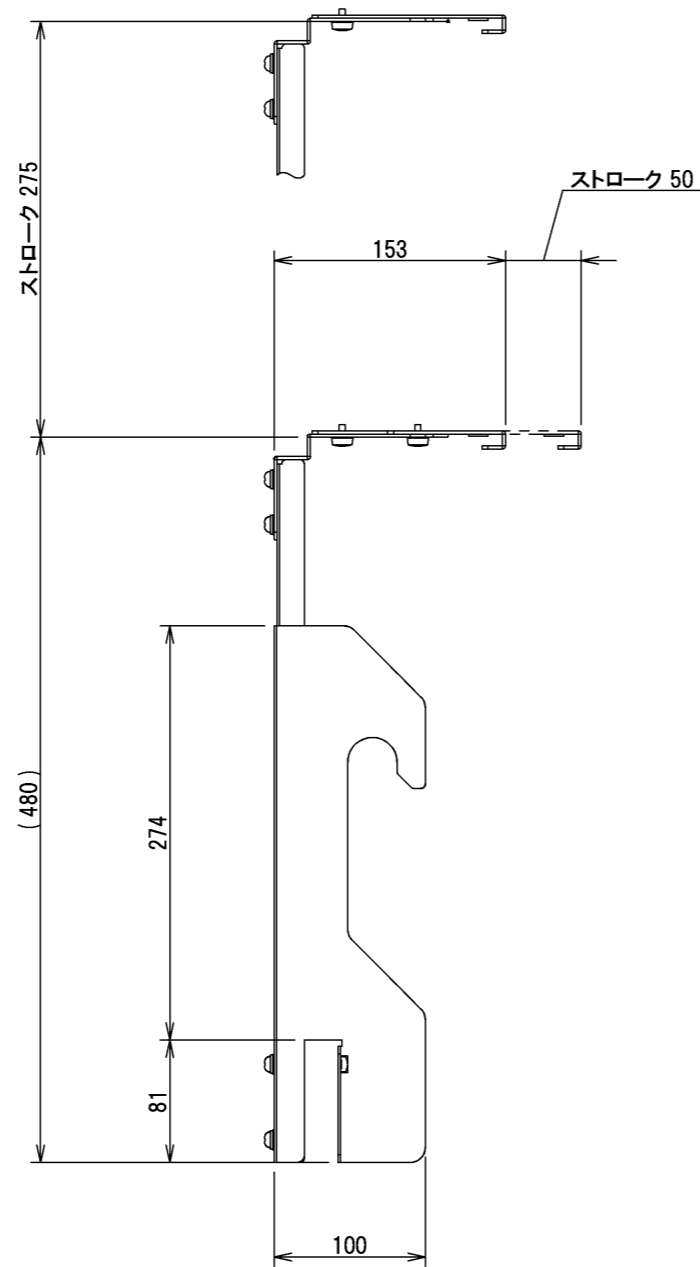


【Polycom Studio X30取付状態】



材質:スチール
表面:サテンプラック色粉体塗装
重量:2.5kg

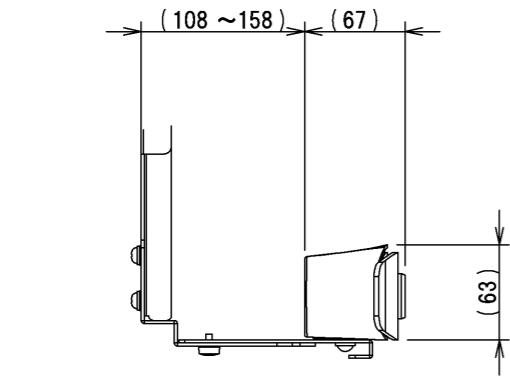
注記 NOTE 1 危険となるバリ, カエリは不可とする。

普通公差 TOLERANCE			材料 MATERIAL:	板厚 THICKNESS:
OVER	TO INCL.	TOL.		
-	5	± 0.2	表面処理 SURFACE FINISH: -	重量 WEIGHT: -
5	30	± 0.3		
30	100	± 0.5		
100	500	± 0.7		
500	-	± 1.0		

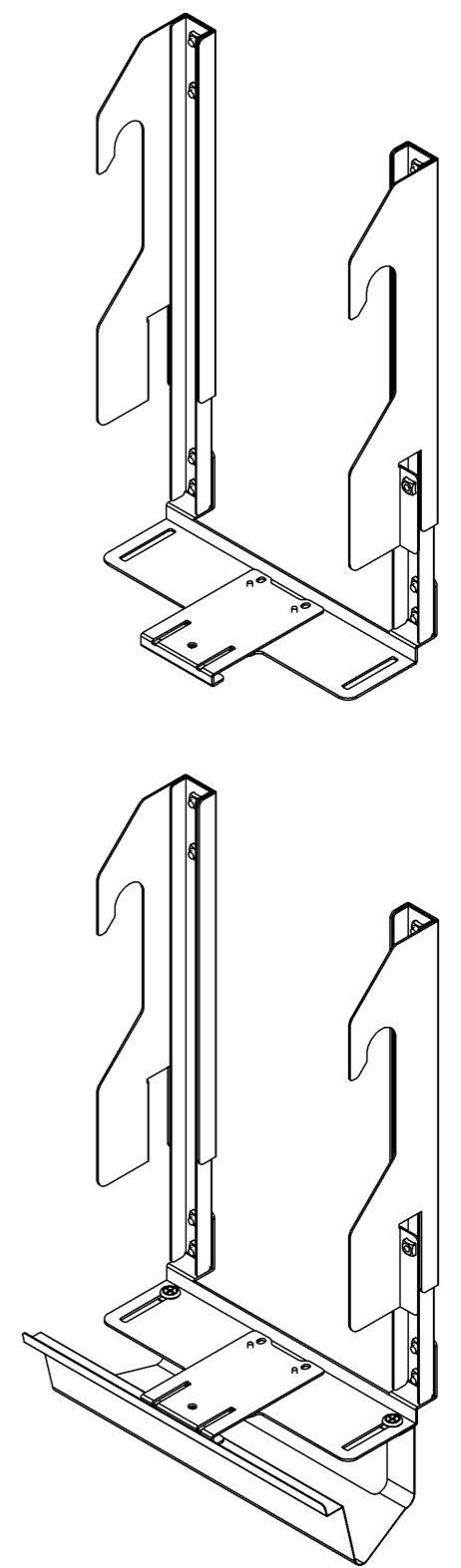
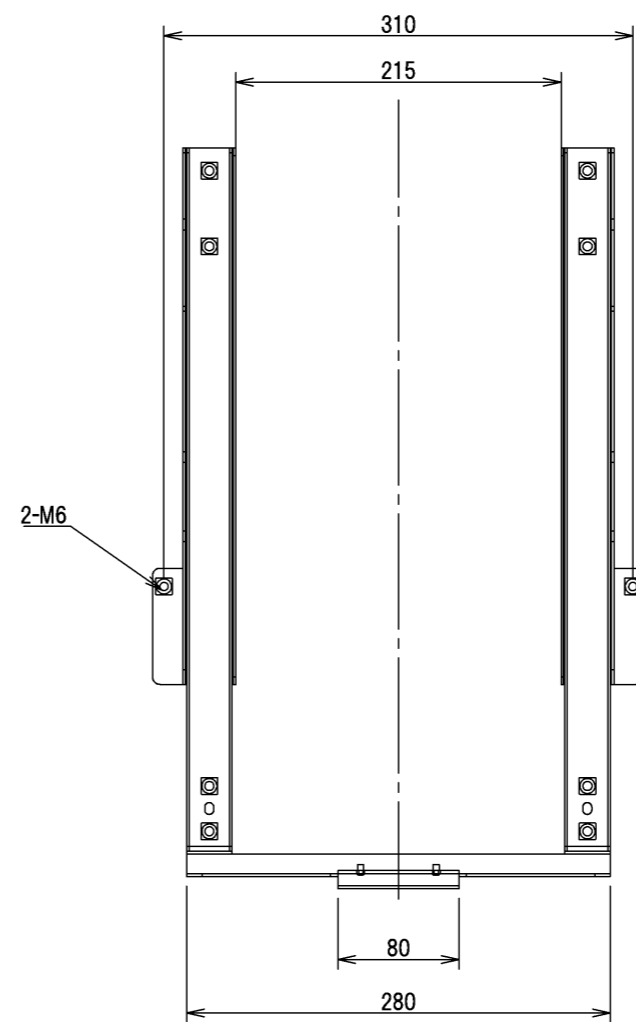
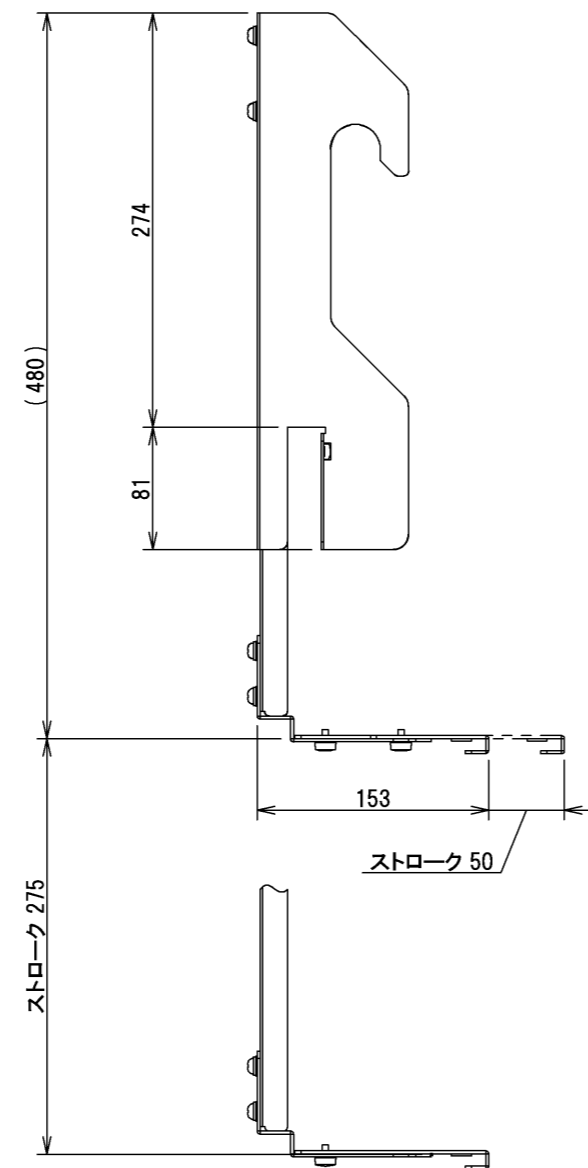
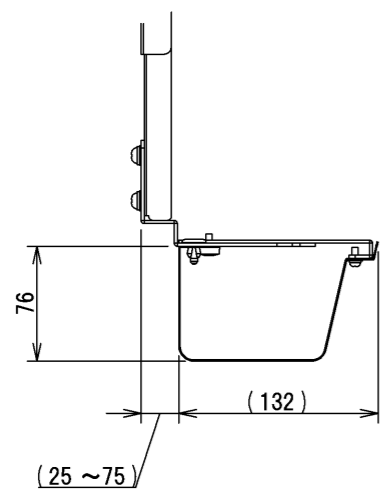
NO.	改訂数	改訂者	改訂年月日	承認	検図	設計	製図	製図
△	-	-	-	-	-	-	-	2020.05.27
△	-	-	-	-	-	-	-	川崎

部品名 TITLE:	X30用カメラ台 TCDS-X30CA仕様図①		図番 DWG NO.	TCDS-X30CA-001-01	SCALE	SIZE
品番 PART NO.	TCDS-X30CA					
株式会社 一ノ坪製作所 ICHINOTSUBO MFG. CO., LTD.			1:5	A3	SHEET 2 OF 4	

【Poly Studio X30取付状態】



【下設置カバー取付状態】



材質:スチール
 表面:サテンブラック色粉体塗装
 重量:2.5kg

注記 NOTE 1 危険となるバリ、カエリは不可とする。

普通公差 TOLERANCE				材料 MATERIAL:	板厚 THICKNESS:	部品名 TITLE: X30用カメラ台 TCDS-X30CA仕様図②	
OVER	TO INCL.	TOL.	表面処理 SURFACE FINISH:				
-	5	± 0.2	-	重量 WEIGHT:	品番 PART NO. TCDS-X30CA		
5	30	± 0.3	-		図番 DWG NO. TCDS-X30CA-001-02		
30	100	± 0.5	-		株式会社 一ノ坪製作所 ICHINOTSUBO MFG. CO., LTD.	SCALE 1:5	SIZE A3
100	500	± 0.7	-		2020.05.27 川崎	SHEET 4 OF 4	
500	-	± 1.0	-	角度 ANGLES ± 2°			
承認	検図	設計	製図	製図			
NO.	改訂数	改訂者	改訂年月日	-	-	-	-