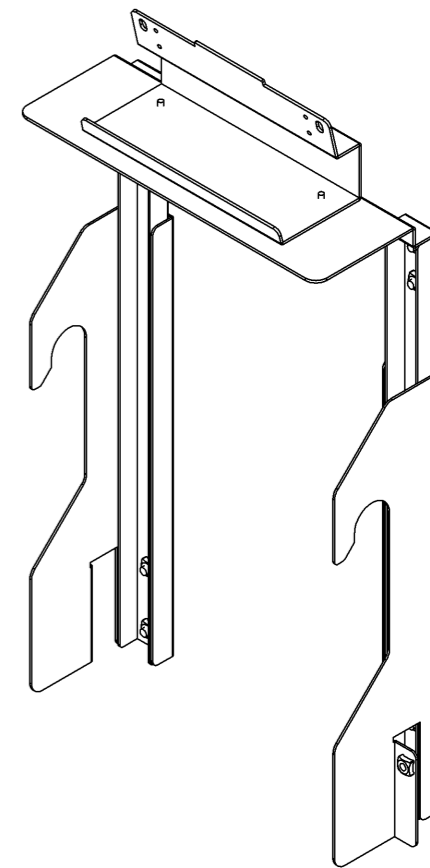
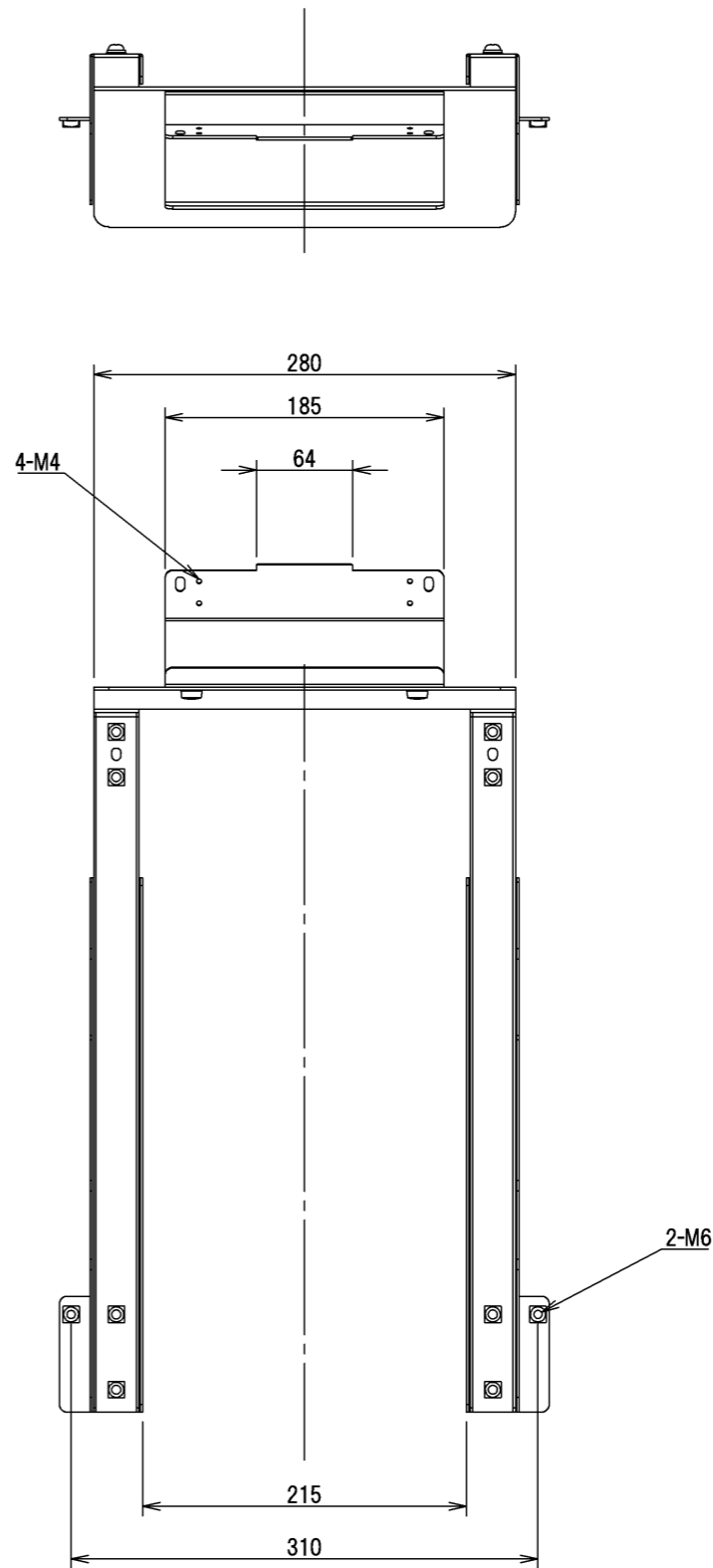
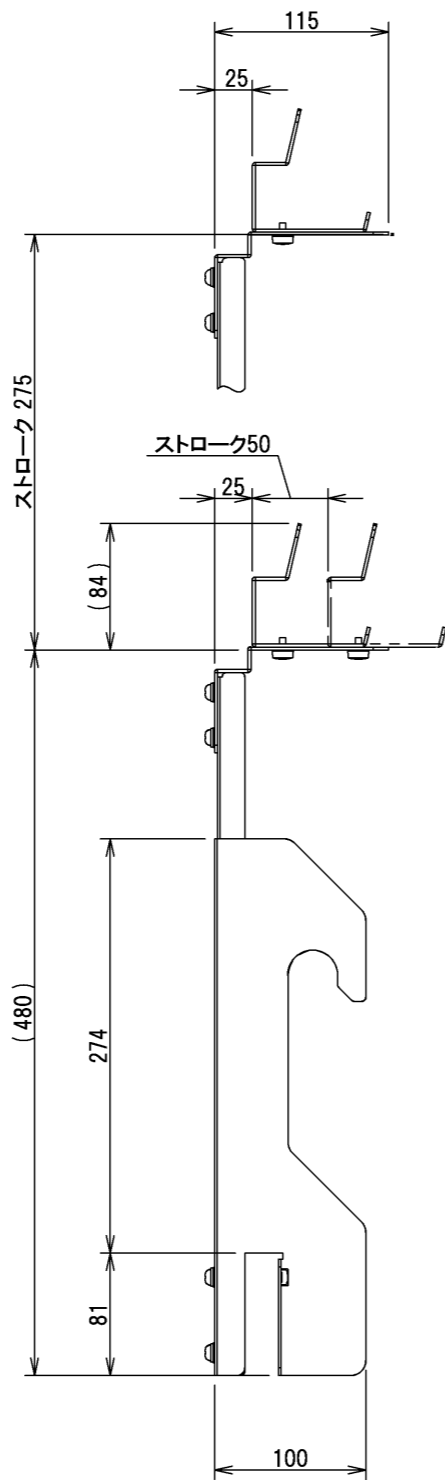


【Poly Studio X50取付状態】



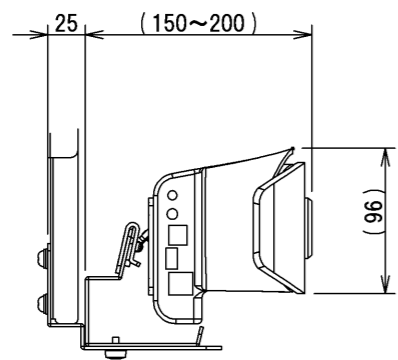
材質:スチール
 表面:サテンブラック色粉体塗装
 重量:2.9kg

注記 NOTE 1 危険となるバリ, カエリは不可とする。

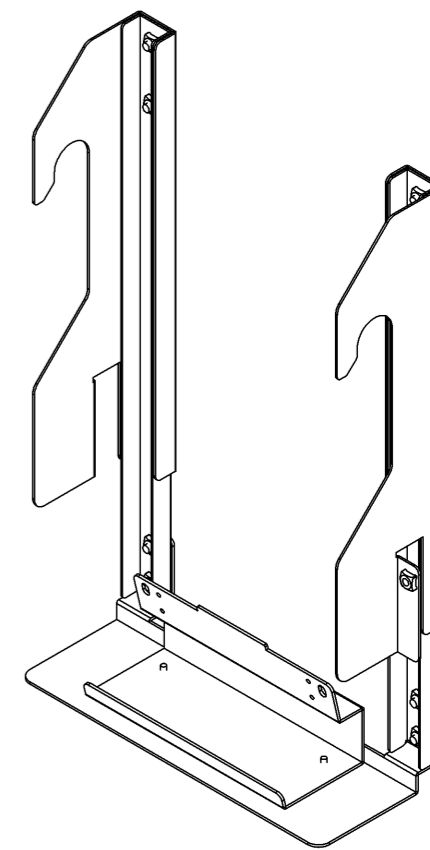
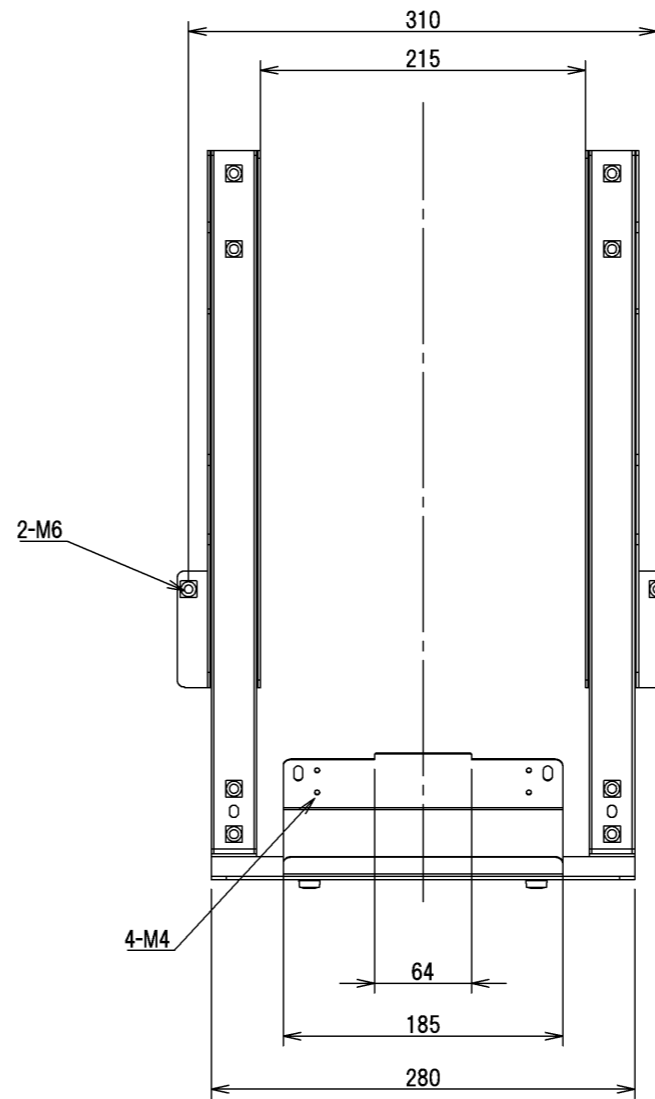
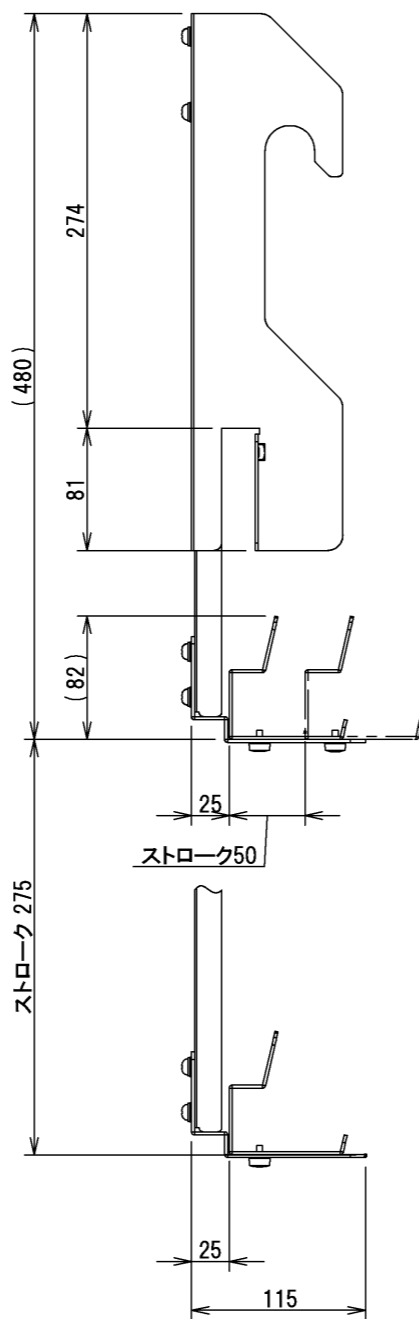
普通公差 TOLERANCE			材料 MATERIAL:	板厚 THICKNESS:
OVER	TO INCL.	TOL.		
-	5	± 0.2	表面処理 SURFACE FINISH: -	重量 WEIGHT: -
5	30	± 0.3		
30	100	± 0.5		
100	500	± 0.7		
500	-	± 1.0		

角度 ANGLES				承認	検図	設計	製図	製図
△	-	-	-	-	-	-	-	2020.05.27
△	-	-	-	-	-	-	-	川崎
NO.	改訂数	改訂者	改訂年月日	-	-	-	-	-

部品名 TITLE:	X50用カメラ台 X50用カメラ台仕様図①		図番 DWG NO.	TCDS-X50CA-001-01	SCALE	SIZE
品番 PART NO.	TCDS-X50CA					
株式会社 一ノ坪製作所 ICHINOTSUBO MFG. CO., LTD.			SCALE	SIZE	1:5	A3



【Poly studio X50取付状態】



材質:スチール
 表面:サテンブラック色粉体塗装
 重量:2.9kg

注記 NOTE 1 危険となるバリ, カエリは不可とする。

普通公差 TOLERANCE			材料 MATERIAL:	板厚 THICKNESS:
OVER	TO INCL.	TOL.		
-	5	± 0.2	表面処理 SURFACE FINISH: -	重量 WEIGHT: -
5	30	± 0.3		
30	100	± 0.5		
100	500	± 0.7		
500	-	± 1.0		

部品名 TITLE:	X50用カメラ台 X50用カメラ台仕様図②
品番 PART NO.	TCDS-X50CA
図番 DWG NO.	TCDS-X50CA-001-02

角度 ANGLES				承認	検図	設計	製図	製図
△	-	-	-	-	-	-	-	2020.05.27
△	-	-	-	-	-	-	-	川崎
NO.	改訂数	改訂者	改訂年月日	-	-	-	-	-

株式会社 一ノ坪製作所 ICHINOTSUBO MFG. CO., LTD.	SCALE	SIZE
	1:5	A3