

材質: スチール
 表面: サテンブラック色粉体塗装
 重量: 2.8kg

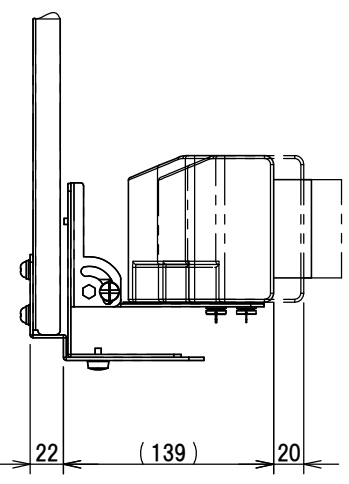
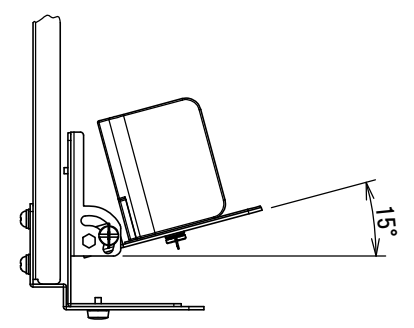
注記 NOTE 1 危険となるバリ, カエリは不可とする。

普通公差 TOLERANCE			材料 MATERIAL:	板厚 THICKNESS:
OVER	TO INCL.	TOL.		
-	5	± 0.2	表面処理 SURFACE FINISH: -	重量 WEIGHT: -
5	30	± 0.3		
30	100	± 0.5		
100	500	± 0.7		
500	-	± 1.0		

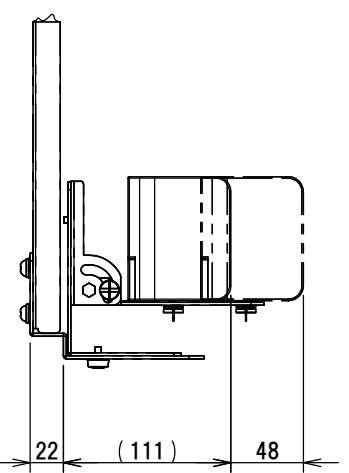
角度 ANGLES				承認	検閲	設計	製図	製図
△	-	-	-	-	-	-	-	-
△	-	-	-	-	-	-	-	-
△	-	-	-	-	-	-	-	-
NO.	改訂数	改訂者	改訂年月日	-	-	-	-	-

部品名 TITLE:	MeetingBarA20/A30用カメラ台	
	カメラ台仕様図①	
品番 PART NO.:	-	
図番 DWG NO.:	220226SU001	

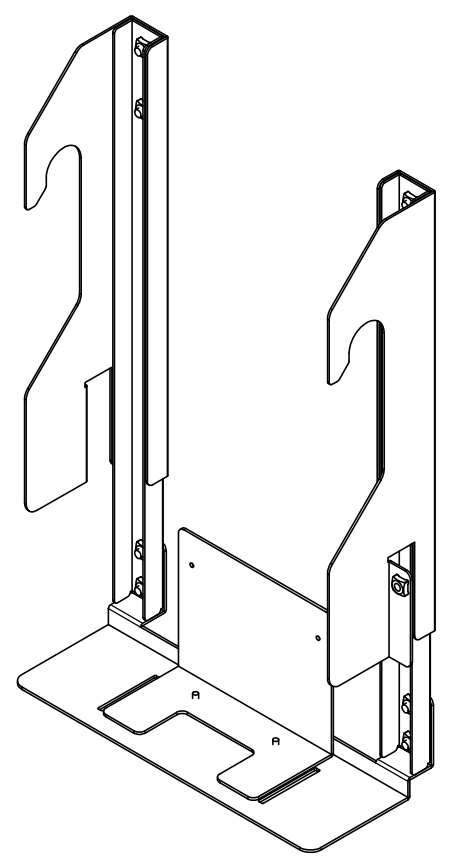
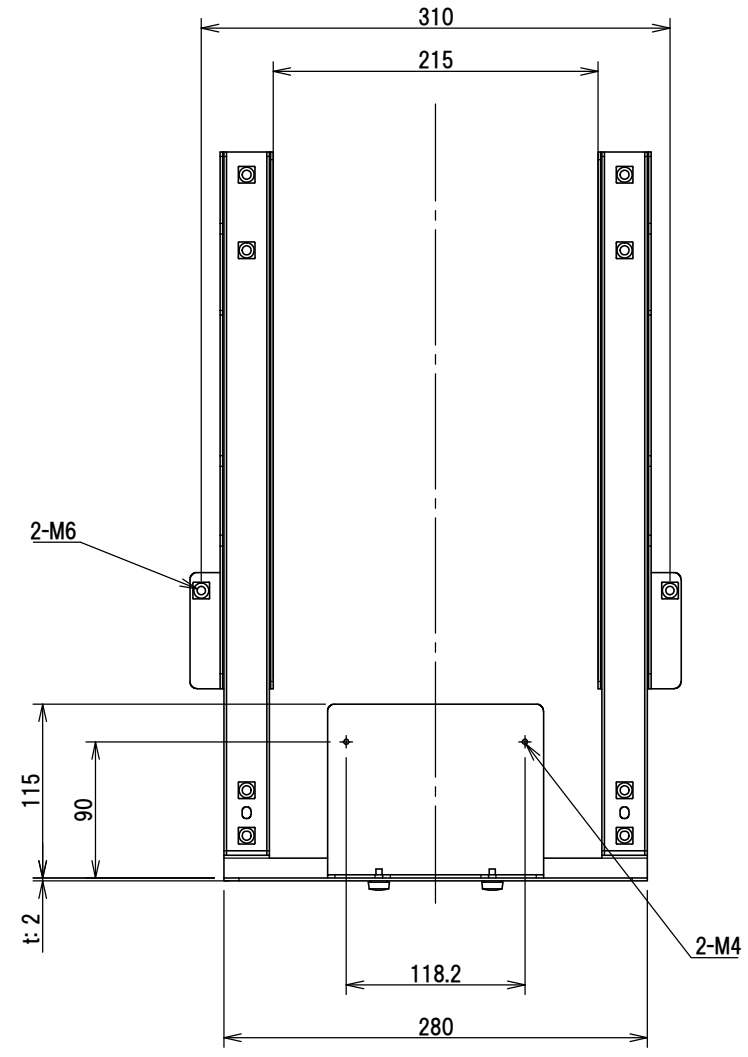
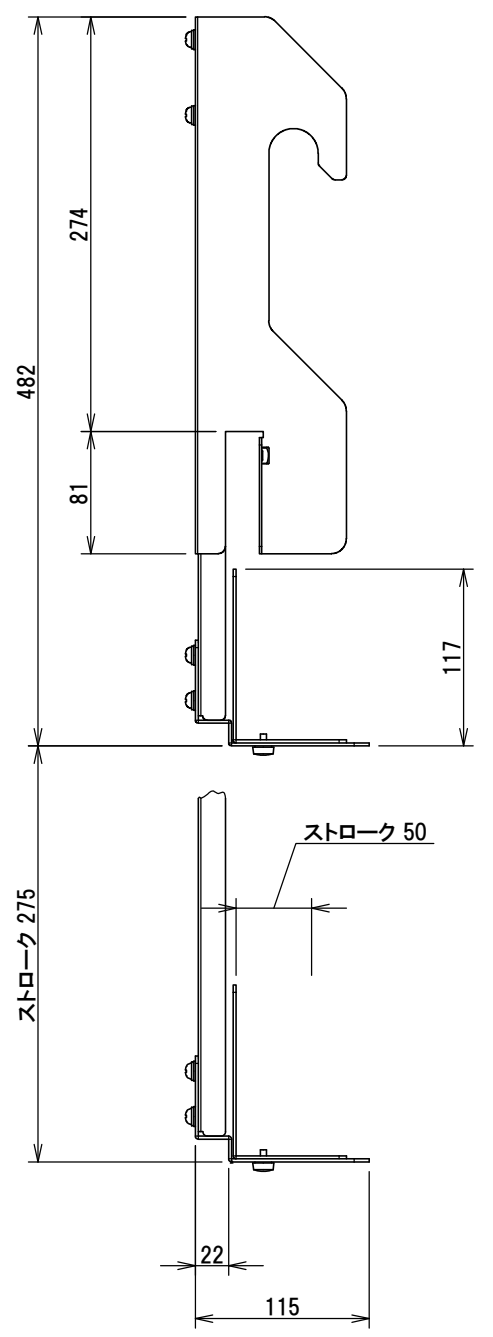
株式会社 一ノ坪製作所 ICHINOTSUBO MFG. CO., LTD.	SCALE	SIZE
	1:5	A3



【A30取付状態】



【A20取付状態】



材質:スチール
 表面:サテンプラック色粉体塗装
 重量:2.8kg

注記 NOTE 1 危険となるバリ, カエリは不可とする。

普通公差 TOLERANCE			材料 MATERIAL:	板厚 THICKNESS:
OVER	TO INCL.	TOL.		
-	5	± 0.2	表面処理 SURFACE FINISH: -	重量 WEIGHT: -
5	30	± 0.3		
30	100	± 0.5		
100	500	± 0.7		
500	-	± 1.0		

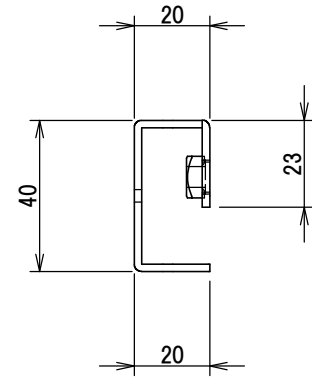
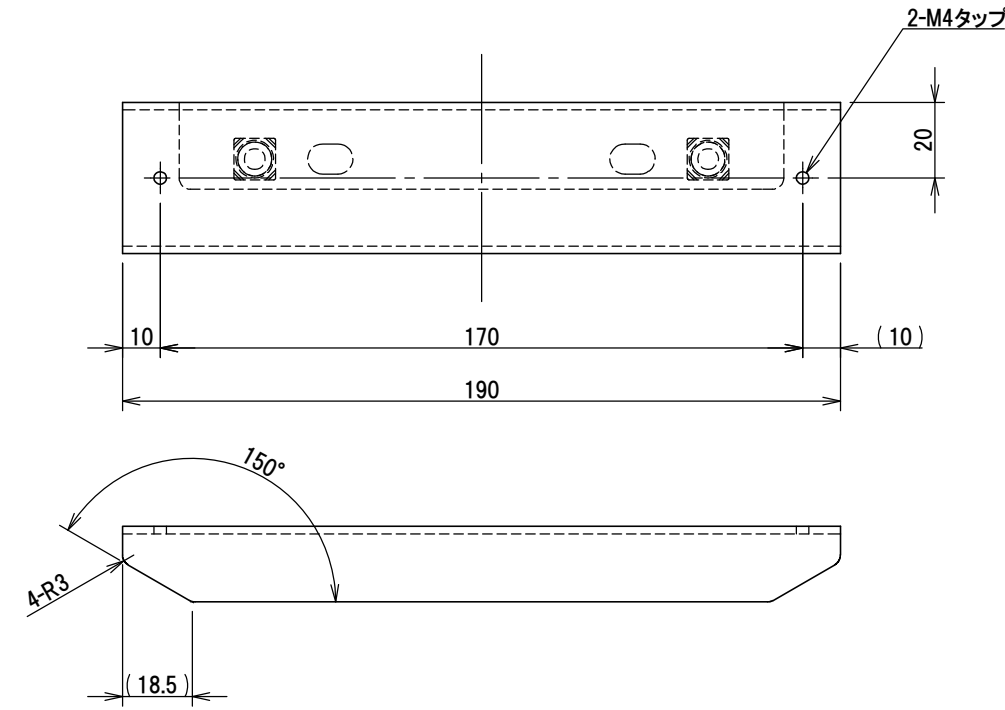
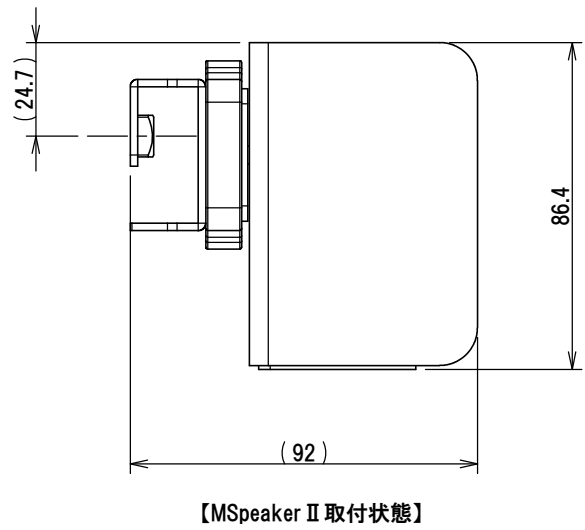
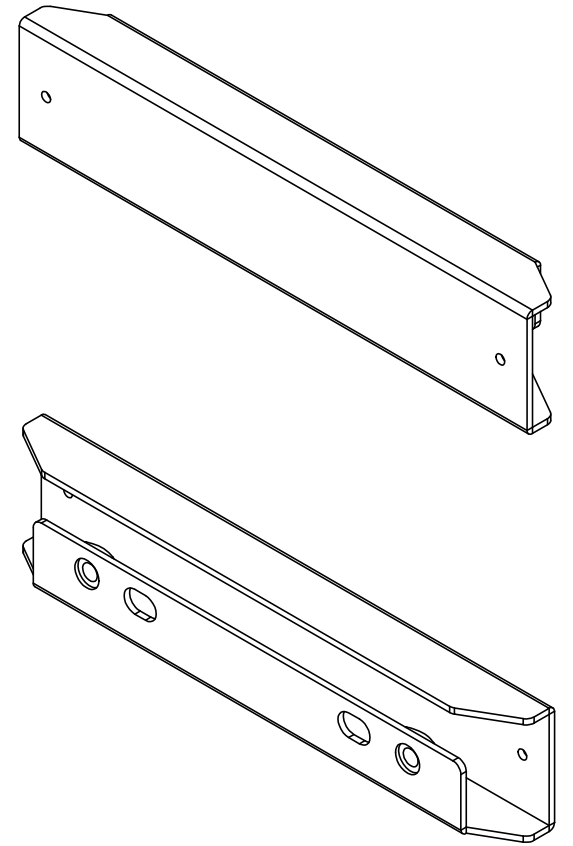
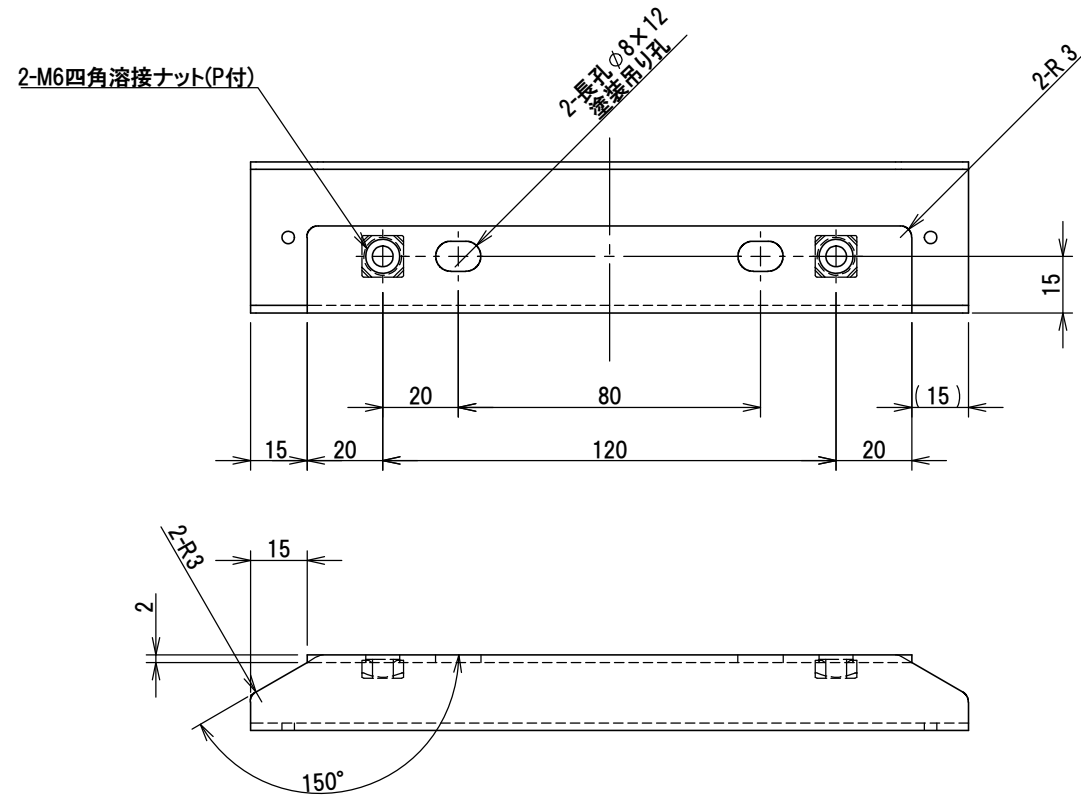
角度 ANGLES		承認				検図		設計		製図		製図	
△	-	-	-	-	-	-	-	-	-	-	-	-	-
△	-	-	-	-	-	-	-	-	-	-	-	-	-
△	-	-	-	-	-	-	-	-	-	-	-	-	-
NO.	改訂数	改訂者	改訂年月日	-	-	-	-	-	-	-	-	-	-

部品名 TITLE:	MeetingBarA20/A30用カメラ台		図番 DWG NO.	220226SU002	SCALE	1:5	SIZE	A3
品番 PART NO.:	-							
株式会社 一ノ坪製作所			ICHINOTSUBO MFG. CO., LTD.		2022.02.26		内尾	

1 2 3 4 5 6 7 8

A
B
C
D
E
F

A
B
C
D
E
F



注記 NOTE 1 危険となるバリ, カエリは不可とする。

普通公差 TOLERANCE			材料 MATERIAL:	板厚 THICKNESS:
OVER	TO INCL.	TOL.		
-	5	± 0.2	SPCC	1.6
5	30	± 0.3		
30	100	± 0.5	表面処理 SURFACE FINISH:	
100	500	± 0.7	-	
500	-	± 1.0	重量 WEIGHT:	
角度 ANGLES			269.75g	
± 2°			2022.02.26	

部品名 TITLE:	MSpeaker II 取付金具	
品番 PART NO.:	-	
図番 DWG NO.:	2022.02.26SU003	

承認	検図	設計	製図	製図
-	-	-	-	-
NO.	改訂数	改訂者	改訂年月日	
-	-	-	-	

株式会社 一ノ坪製作所 ICHINOTSUBO MFG. CO., LTD.	SCALE	SIZE
	1:5	A3

1 2 3 4 5 6 7 8