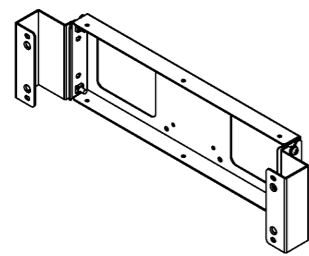
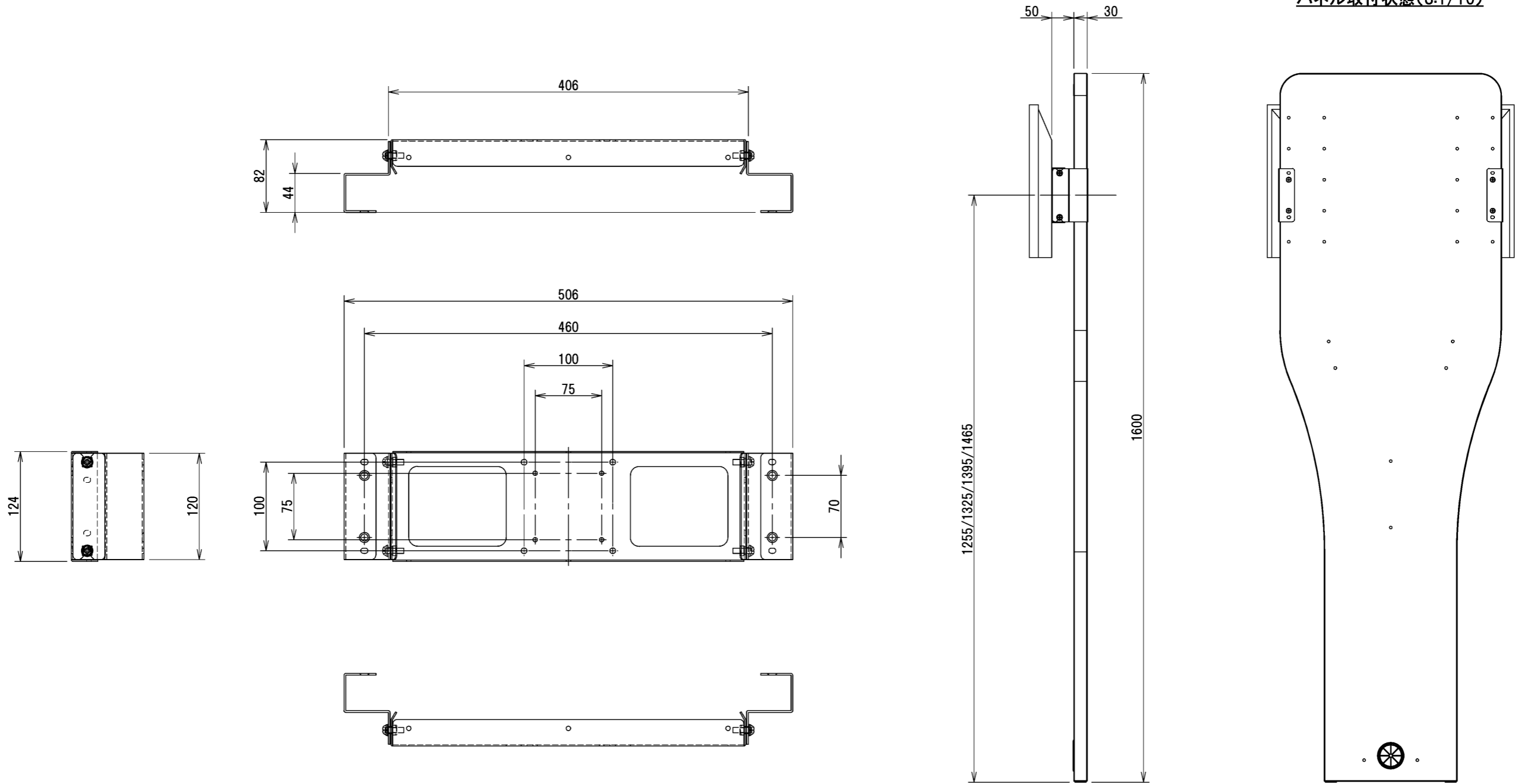


パネル取付状態(S:1/10)



- 材質 / スチール
- 塗装 / サテンブラック色粉体塗装
- 対応ディスプレイ / ~24型 ~5kg
VESA75・100
- 重量 / 1.4kg

注記 NOTE 1 危険となるバリ, カエリは不可とする。

普通公差 TOLERANCE			材料 MATERIAL:	板厚 THICKNESS:
OVER	TO INCL.	TOL.		
-	5	± 0.2	表面処理 SURFACE FINISH: -	重量 WEIGHT: - g
5	30	± 0.3		
30	100	± 0.5		
100	500	± 0.7		
500	-	± 1.0		
角度 ANGLES			± 2°	
承認	検図	設計	製図	製図
-	-	2021.07.13 清原	-	2021.07.13 清原

部品名 TITLE:	フロントディスプレイハンガー TCDT-HTFH10仕様図	
品番 PART NO.	TCDT-HTFH10	
図番 DWG NO.	TCDT-HTFH10-001	
SCALE	1:5	SIZE A3
 株式会社 一ノ坪製作所 ICHINOTSUBO MFG. CO., LTD.		

NO.	改訂数	改訂者	改訂年月日
△	-	-	-
△	-	-	-
△	-	-	-