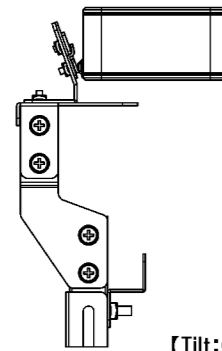
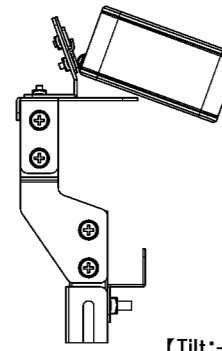


【Tilt:+20°】

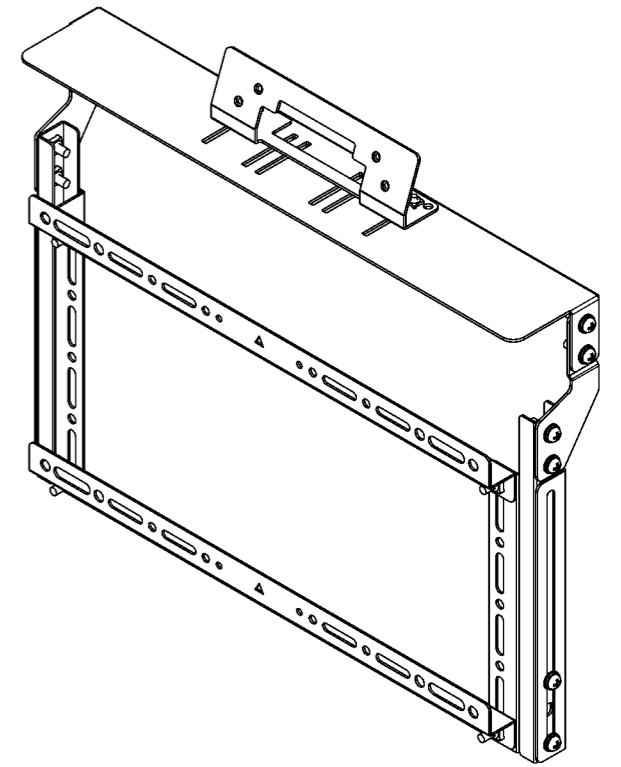
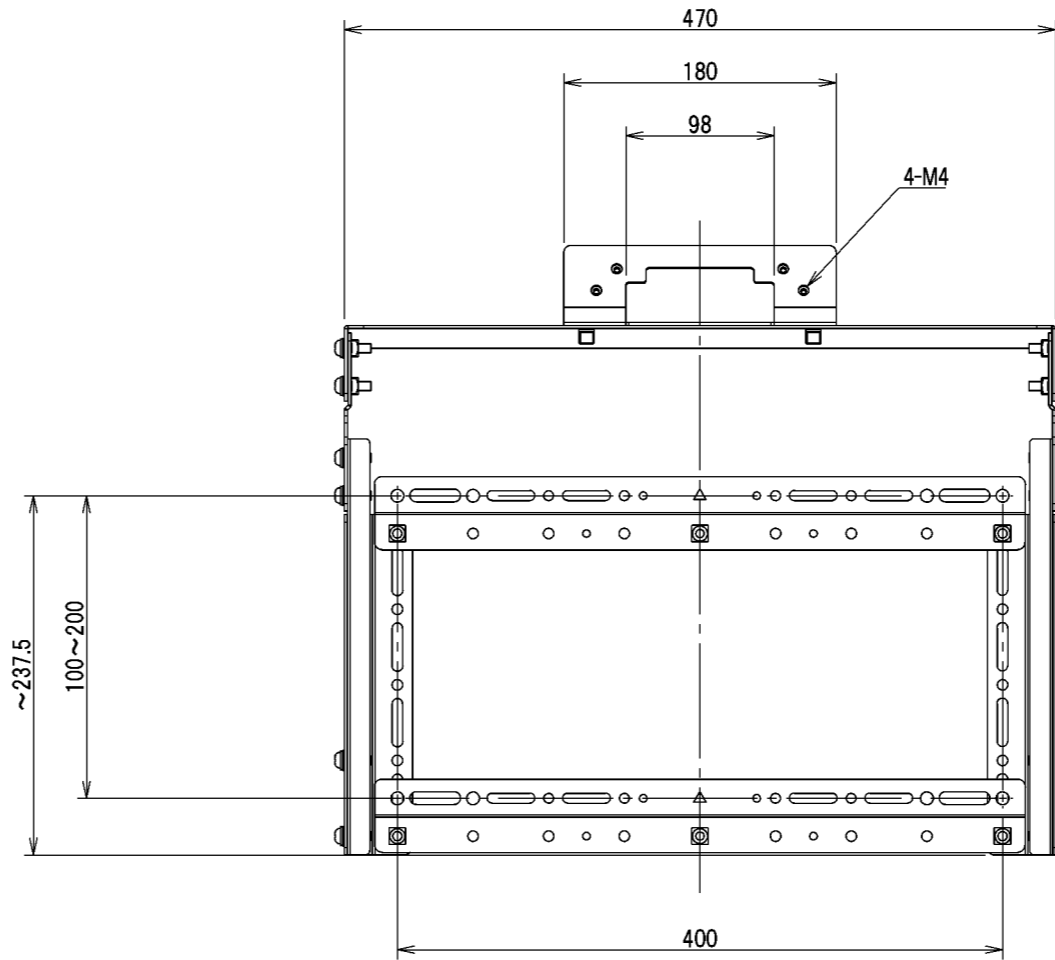
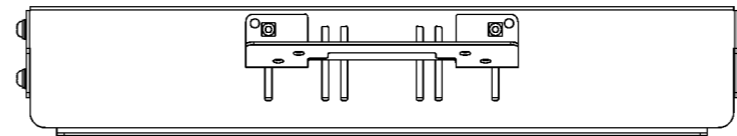
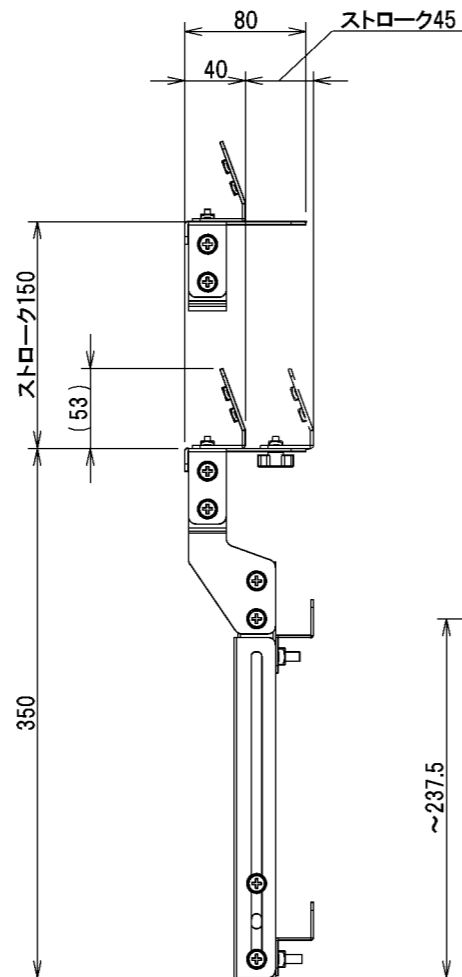


【Tilt:0°】



【Tilt:-20°】

【Bose Videobar VB1取付状態】



材質:スチール  
表面:サテンブラック色粉体塗装  
重量:2.7kg

普通公差 TOLERANCE			材料 MATERIAL:	板厚 THICKNESS:
OVER	TO INCL.	TOL.		
-	5	± 0.2	表面処理 SURFACE FINISH: -	重量 WEIGHT: -
5	30	± 0.3		
30	100	± 0.5		
100	500	± 0.7		
500	-	± 1.0		

角度 ANGLES			
△	-	-	-
△	-	-	-
△	-	-	-
NO.	改訂数	改訂者	改訂年月日

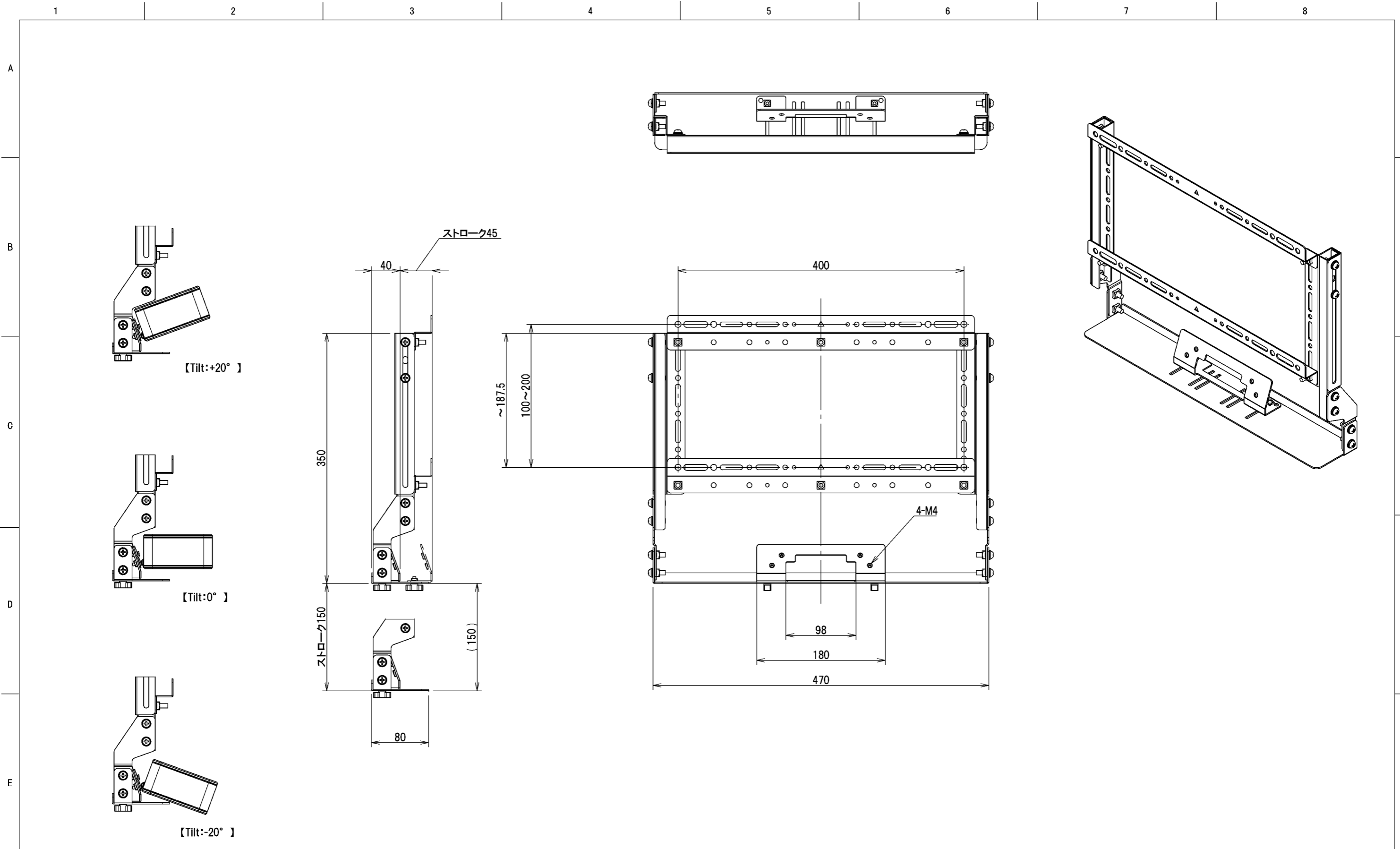
承認	検図	設計	製図	製図
-	-	-	-	2021.03.16
-	-	-	-	清原

注記 NOTE 1 危険となるバリ, カエリは不可とする。

部品名 TITLE:	マウントキットシリーズ VB1用マウントキット22仕様図①
品番 PART NO.	TCVM-VB122
図番 DWG NO.	TCVM-VB122-001-02

株式会社 一ノ坪製作所  
ICHINOTSUBO MFG. CO., LTD.

SCALE	SIZE
1:5	A3



【Bose Videobar VB1取付状態】

材質: スチール  
 表面: サテンブラック色粉体塗装  
 重量: 2.7kg

注記 NOTE 1 危険となるバリ, カエリは不可とする。

普通公差 TOLERANCE				材料 MATERIAL:	板厚 THICKNESS:			
OVER	TO INCL.	TOL.						
-	5	± 0.2		表面処理 SURFACE FINISH: -	重量 WEIGHT: -			
5	30	± 0.3						
30	100	± 0.5						
100	500	± 0.7						
500	-	± 1.0						
角度 ANGLES				± 2°				
△	-	-	-	承認	検図	設計	製図	製図
△	-	-	-	-	-	-	-	2021.03.16
△	-	-	-	-	-	-	-	清原
NO.	改訂数	改訂者	改訂年月日					

部品名 TITLE: マウントキットシリーズ VB1用マウントキット22仕様図②		品番 PART NO. TCVM-VB122	図番 DWG NO. TCVM-VB122-001-02	SCALE 1:5	SIZE A3
株式会社 一ノ坪製作所 ICHINOTSUBO MFG. CO., LTD.					