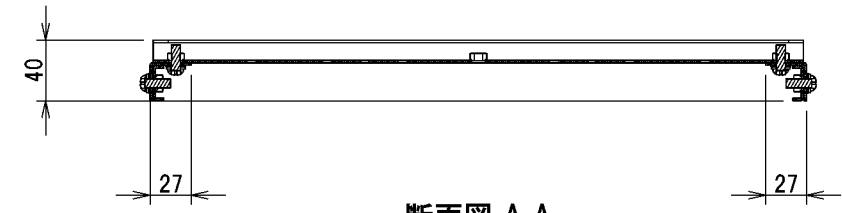
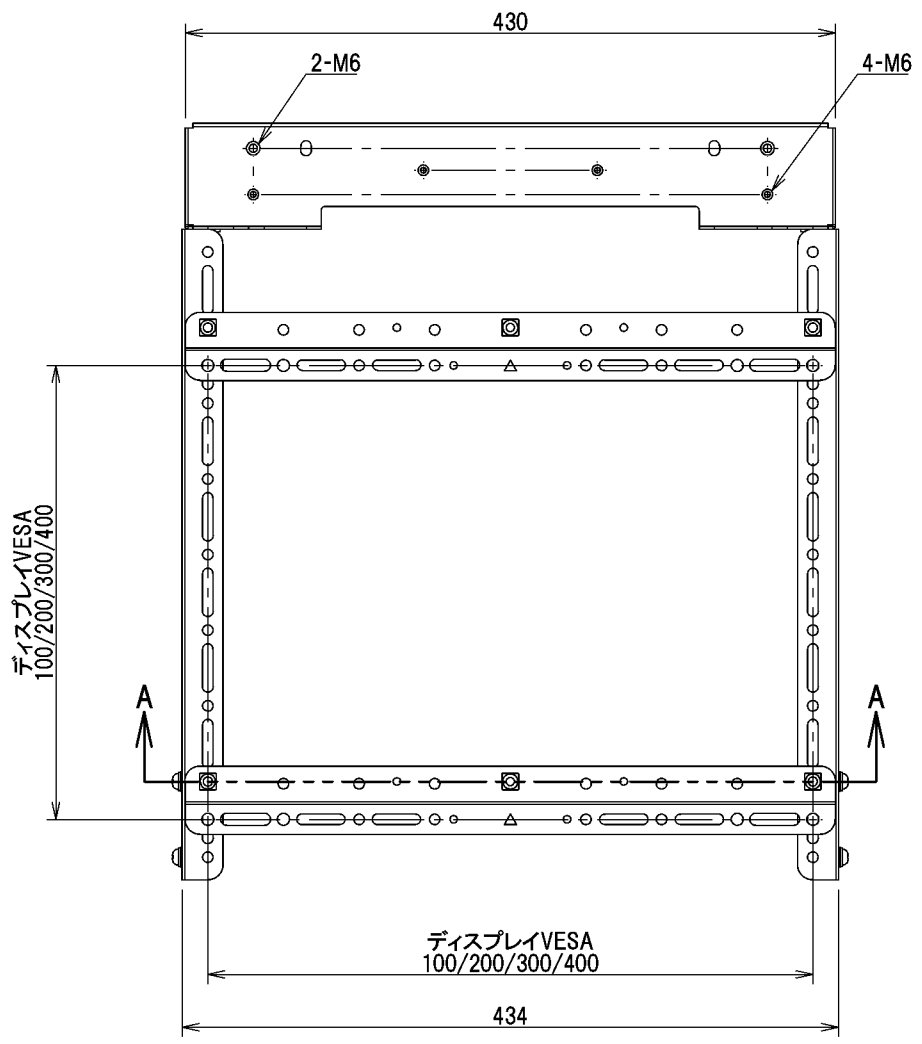
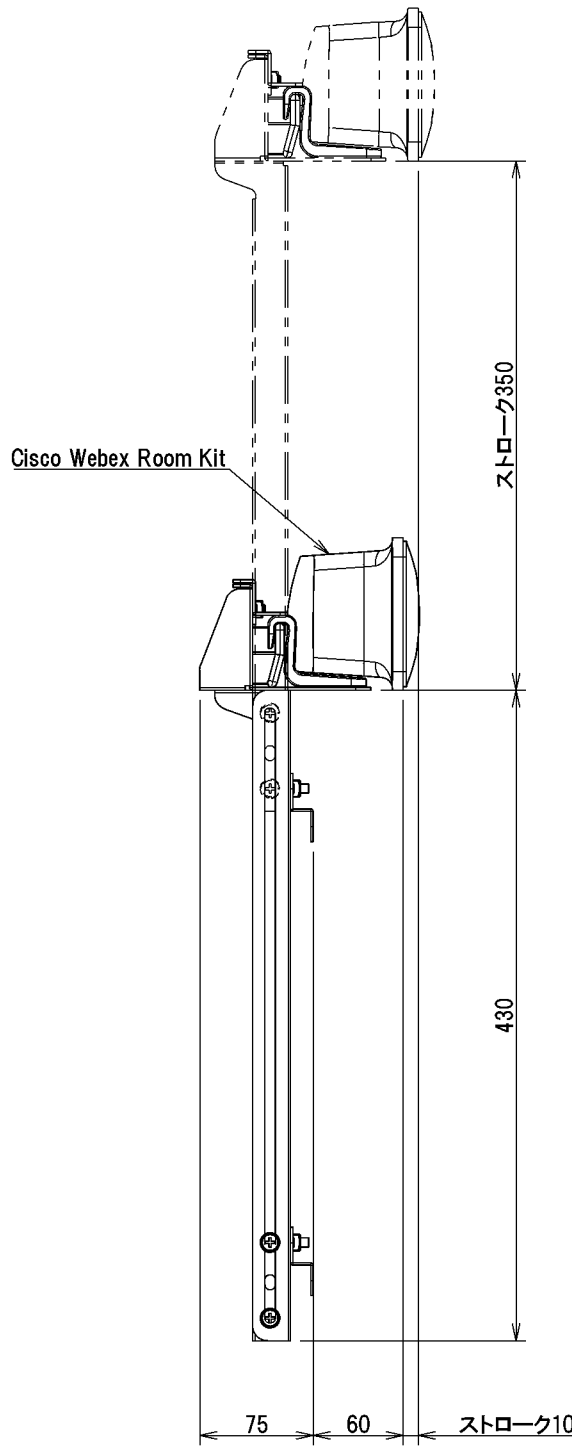


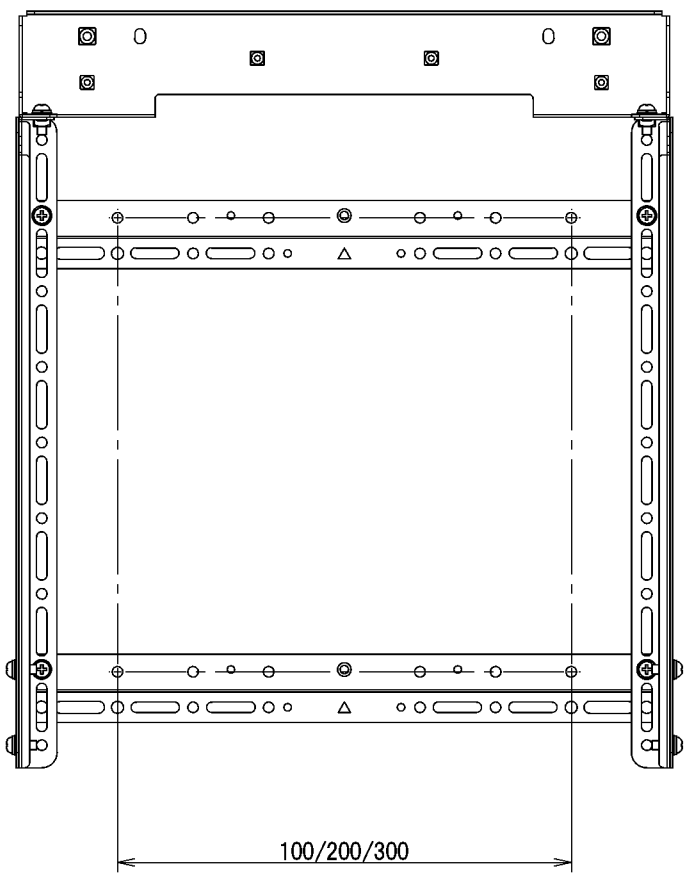
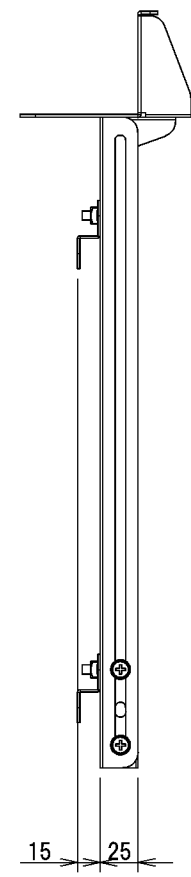
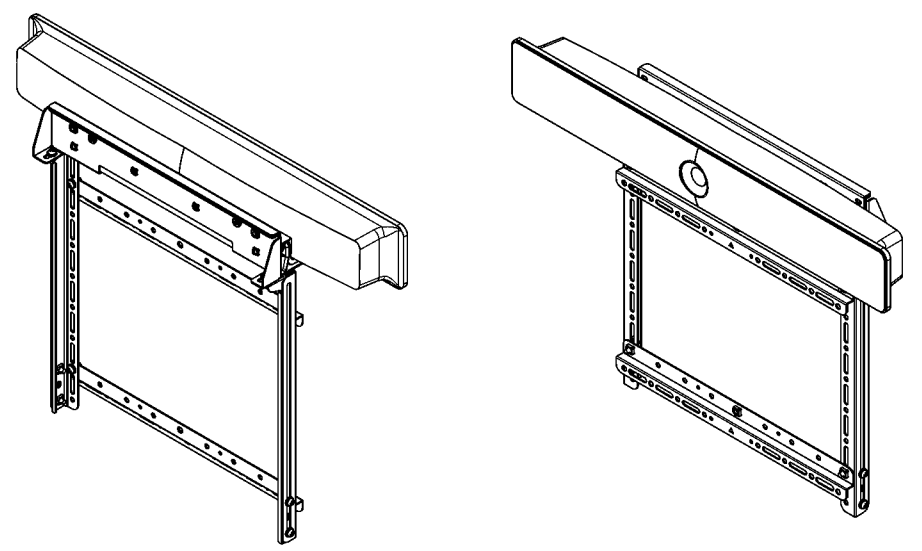
1 2 3 4 5 6 7 8

A
B
C
D
E
F

A
B
C
D
E
F



断面図 A-A



注記 NOTE 1 危険となるバリ、カエリは不可とする。

| 普通公差 TOLERANCE | | | 材料 MATERIAL: | 板厚 THICKNESS: |
|----------------|----------|-------|---------------------------|-----------------|
| OVER | TO INCL. | TOL. | | |
| - | 5 | ± 0.2 | 表面処理 SURFACE FINISH: - | 重量 WEIGHT: - |
| 5 | 30 | ± 0.3 | | |
| 30 | 100 | ± 0.5 | | |
| 100 | 500 | ± 0.7 | | |
| 500 | - | ± 1.0 | | |
| 角度 ANGLES | | | ± 2° | |
| 承認 | 検図 | 設計 | 製図 | 製図 |
| - | - | - | - | 2022.07.25 |
| NO. | 改訂数 | 改訂者 | 改訂年月日 | 清原 |
| - | - | - | - | - |

| | | | | | |
|-------------|--|--|---|-------|--------------|
| 部品名 TITLE: | マウントキットシリーズ Room Kitシリーズマウントキット40assy | | 図番 DWG NO. | SCALE | SIZE |
| 品番 PART NO. | TCVM-WRK40 | | | | |
| 図番 DWG NO. | 220725DK001 | | 株式会社 一ノ坪製作所 ICHINOTSUBO MFG. CO., LTD. | | SHEET 1 OF 1 |

1 2 3 4 5 6 7 8