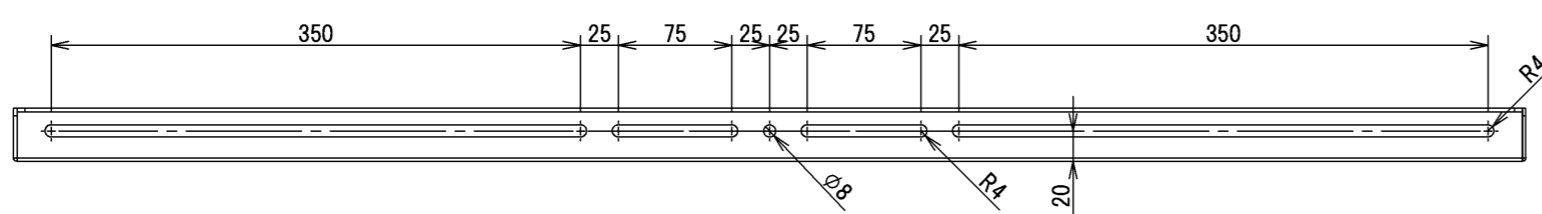
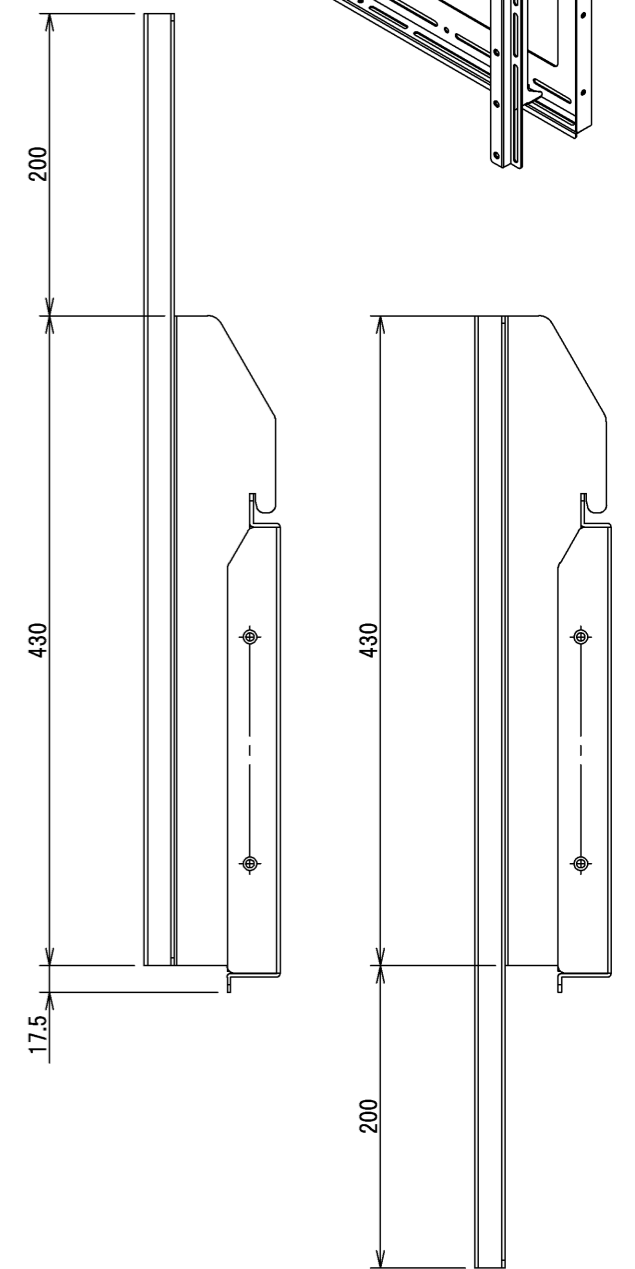
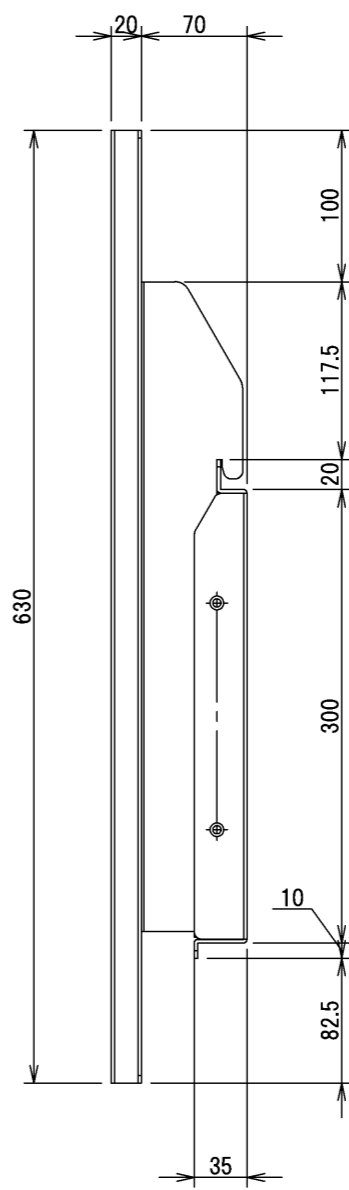
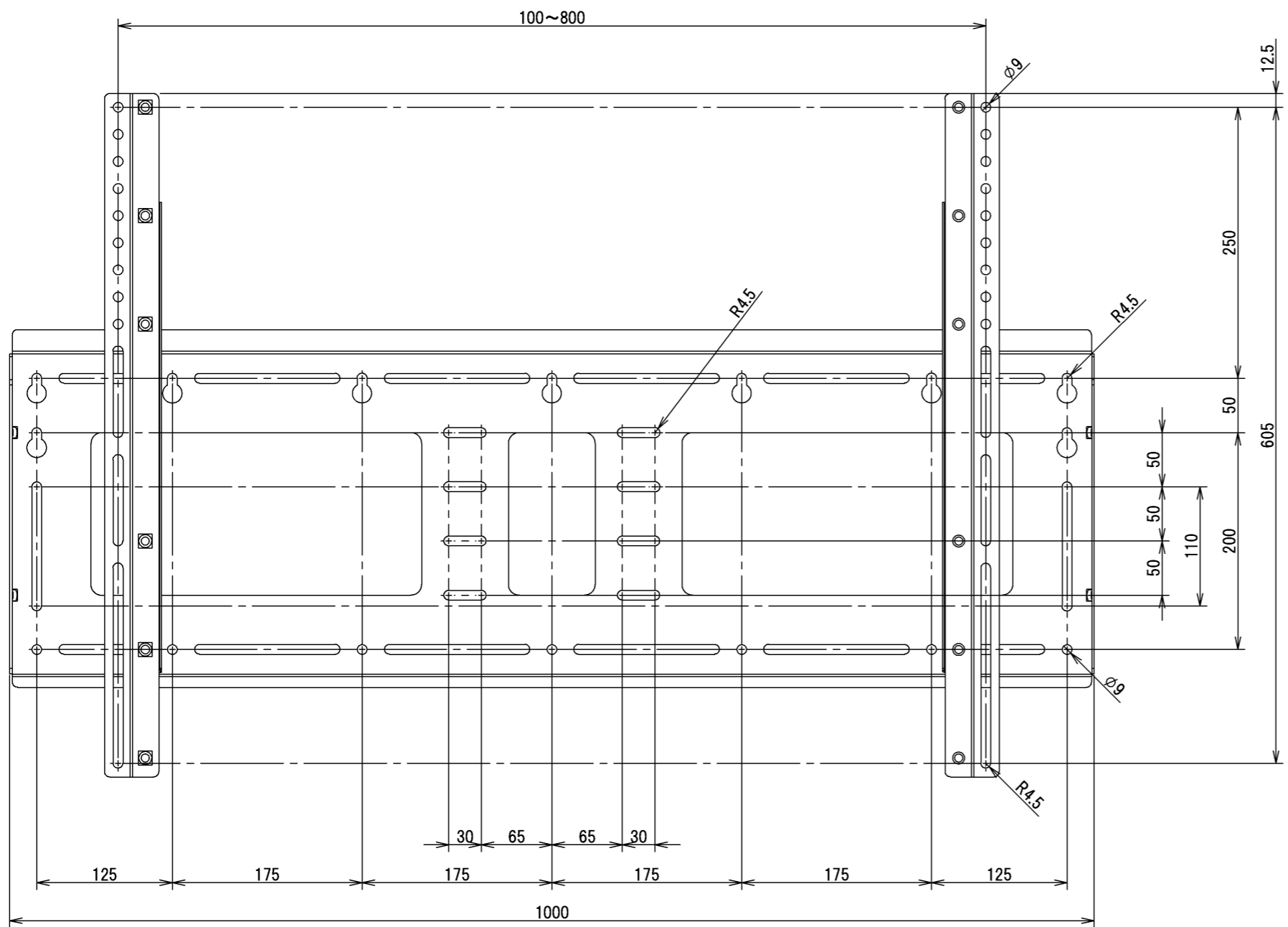
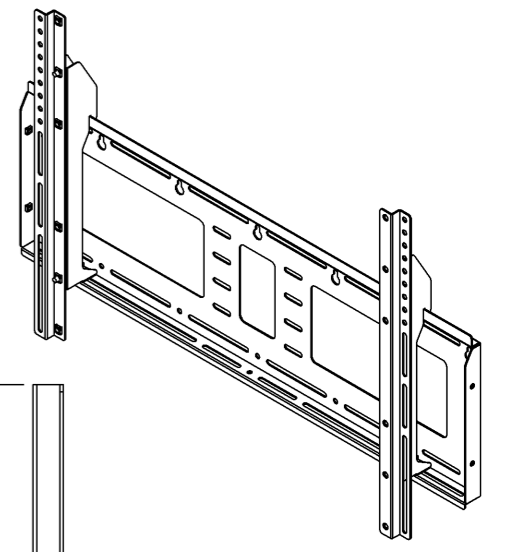
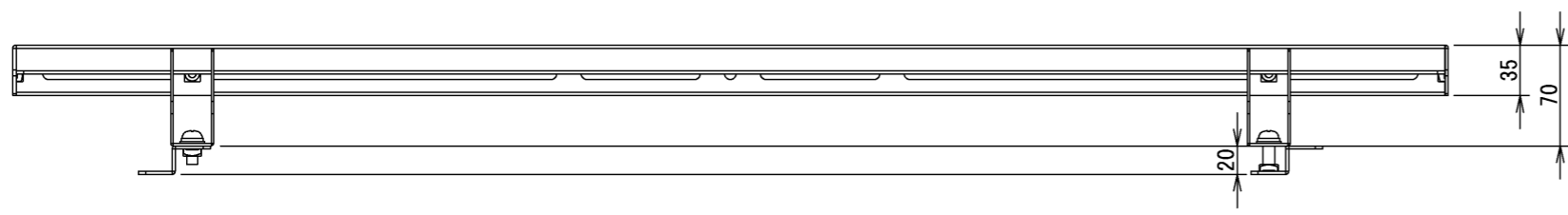


1 2 3 4 5 6 7 8

A
B
C
D
E
F

A
B
C
D
E
F



注記 NOTE 1 危険となるバリ、カエリは不可とする。

普通公差 TOLERANCE			材料 MATERIAL:	板厚 THICKNESS:
OVER	TO INCL.	TOL.		
-	5	± 0.2	-	-
5	30	± 0.3	-	-
30	100	± 0.5	-	-
100	500	± 0.7	-	-
500	-	± 1.0	-	-
角度 ANGLES			重量 WEIGHT:	69435.36g
承認			検図	設計
製図			製図	製図
2022.1.17			清原	

部品名 TITLE:	ウォールマウント Fシリーズ TCWM-F100V6仕様図	
品番 PART NO.:	TCWM-F100V6	
図番 DWG NO.:	TCWM-F100V6-001	
株式会社 一ノ坪製作所 ICHINOTSUBO MFG. CO., LTD.	SCALE	SIZE
	1:5	A3

△	-	-	-
△	-	-	-
△	-	-	-
NO.	改訂数	改訂者	改訂年月日

1 2 3 4 5 6 7 8