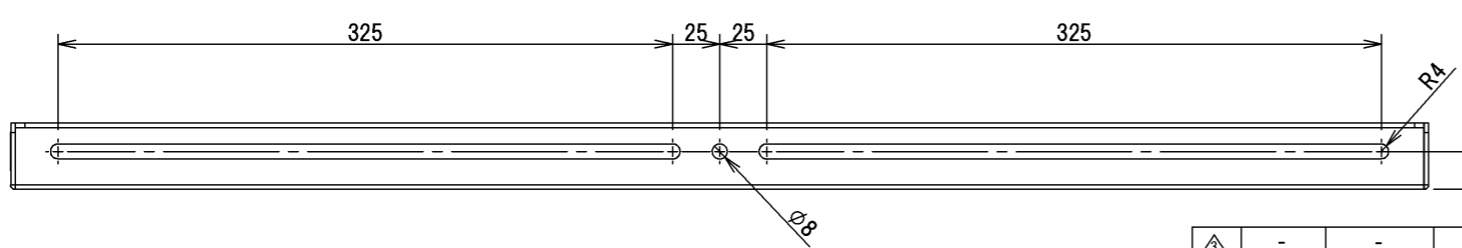
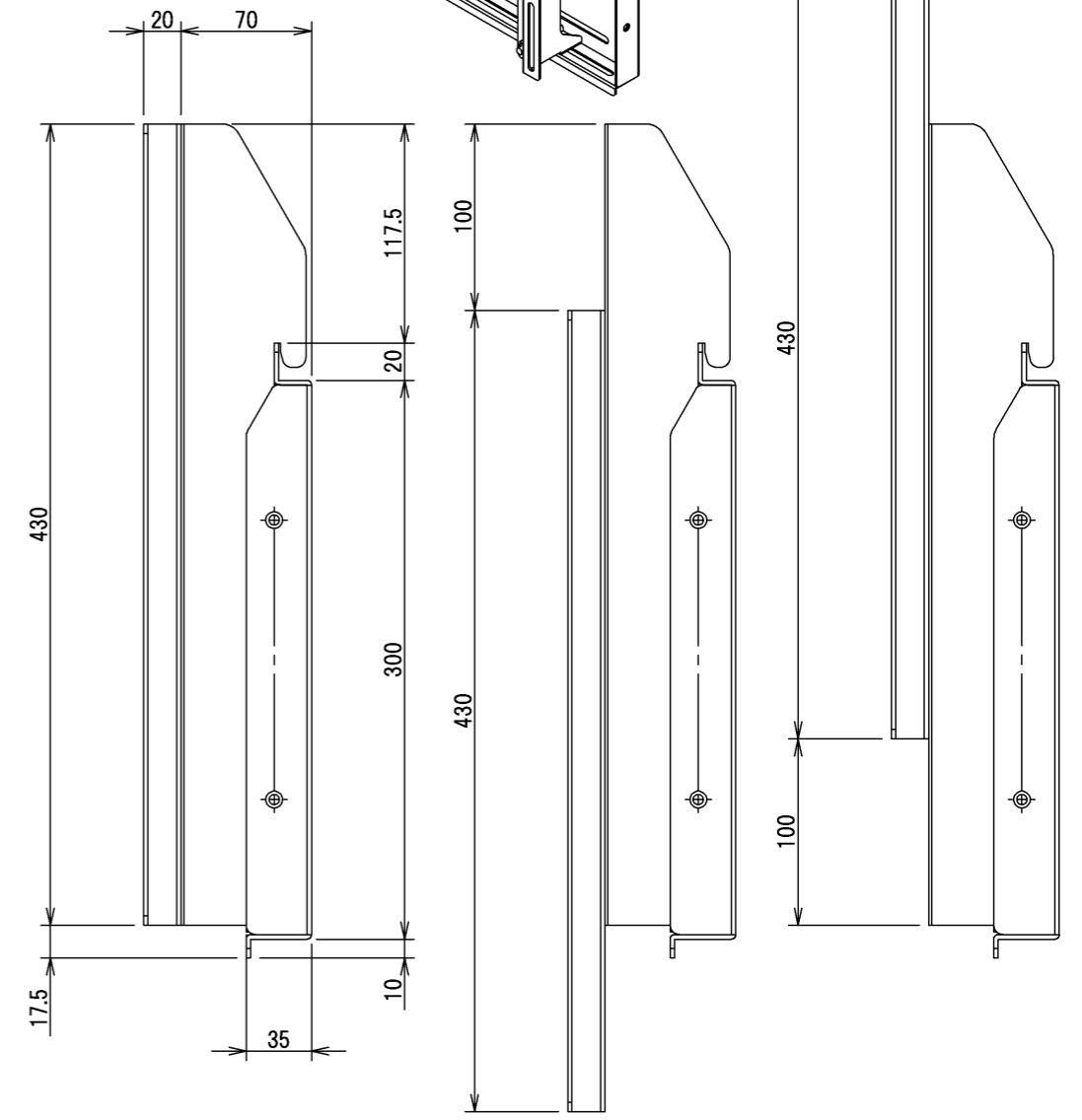
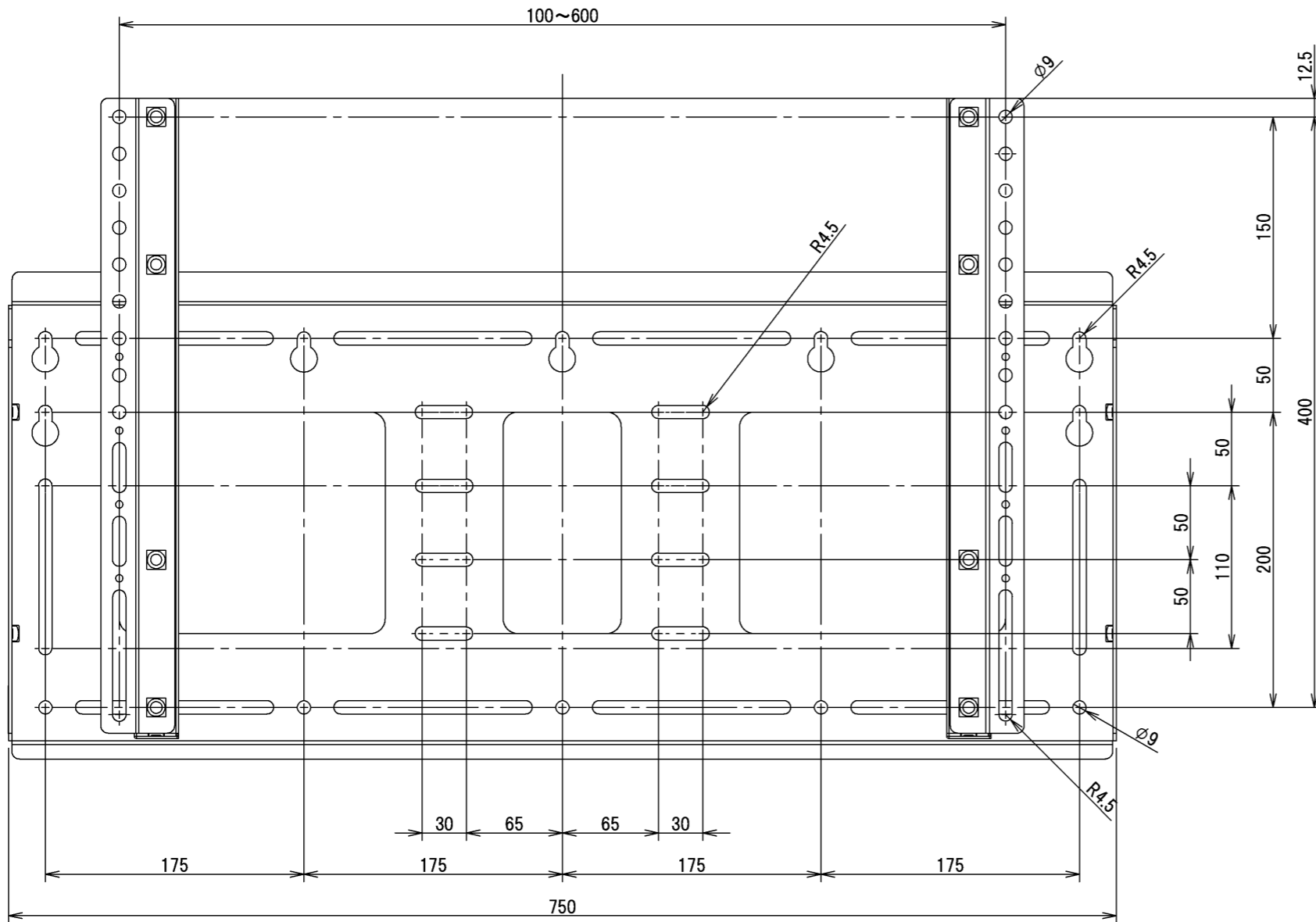
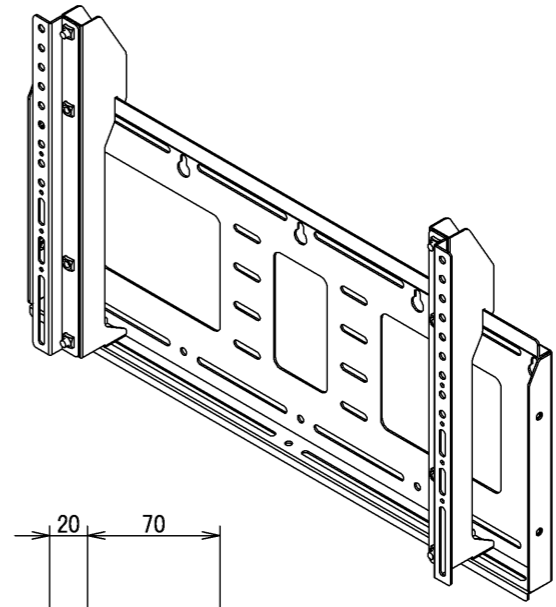
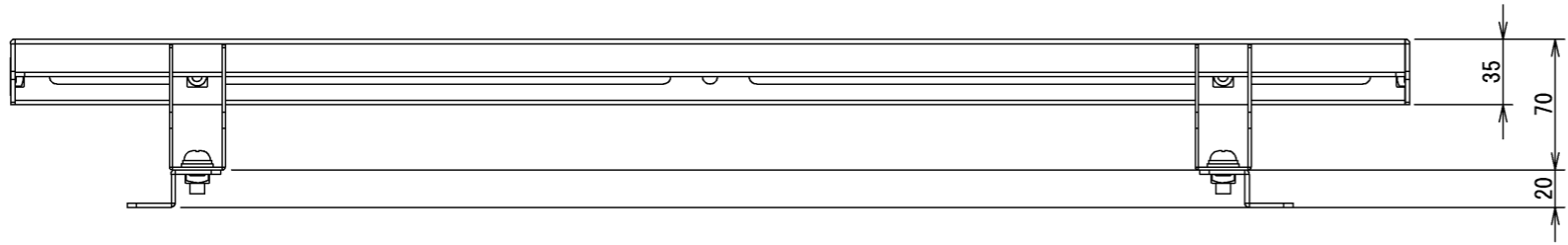


1 2 3 4 5 6 7 8

A
B
C
D
E
F



注記 NOTE 1 危険となるバリ、カエリは不可とする。

| 普通公差 TOLERANCE | | | 材料 MATERIAL: | 板厚 THICKNESS: |
|----------------|----------|-------|--------------|---------------|
| OVER | TO INCL. | TOL. | | |
| - | 5 | ± 0.2 | - | - |
| 5 | 30 | ± 0.3 | - | - |
| 30 | 100 | ± 0.5 | - | - |
| 100 | 500 | ± 0.7 | - | - |
| 500 | - | ± 1.0 | - | - |
| 角度 ANGLES | | | 重量 WEIGHT: | 68081.72g |
| ± 2° | | | 承認 | 検図 |
| | | | 設計 | 製図 |
| | | | 製図 | |
| | | | 2022.1.12 | |
| | | | 清原 | |

| | | | | | | |
|----------------------------|----------------|----------|------------|--------------|-------|------|
| 部品名 TITLE: | ウォールマウント Fシリーズ | | 図番 DWG NO. | TCWM-F75-001 | SCALE | SIZE |
| TCWM-F75仕様図 | 品番 PART NO. | TCWM-F75 | | | | |
| 株式会社 一ノ坪製作所 | | | 1:4 | A3 | | |
| ICHINOTSUBO MFG. CO., LTD. | | | | | | |

| | | | |
|-----|-----|-----|-------|
| △ | - | - | - |
| △ | - | - | - |
| △ | - | - | - |
| NO. | 改訂数 | 改訂者 | 改訂年月日 |

1 2 3 4 5 6 7 8